

Е.П. Гордов, О.Б. Родимова, А.З. Фазлиев

**О ДИНАМИКЕ ПРОСТОЙ СИСТЕМЫ РЕАКЦИЙ, МОДЕЛИРУЮЩЕЙ КИСЛОРОДНО-ВОДОРОДНЫЙ ЦИКЛ В МЕЗОСФЕРЕ**

Проведен полный качественный анализ малоразмерной модели кислородно-водородной атмосферы (три реакции между кислородными составляющими и гипотетическая суммарная реакция озона с водородом, предложенная Сывороткиным и Садовским). Обнаружены резкие различия в поведении концентраций для определенных соотношений начальных концентраций. При сравнимых значениях параметров поведение концентраций кислородных составляющих аналогично найденному при решении системы Янга и Брасье, описывающей процессы в мезосфере. Таким образом, показано, что фазовый портрет малоразмерной системы реакций позволяет прогнозировать области появления качественных особенностей в более сложной модели.

Анализ эволюции фотохимических процессов в атмосфере в настоящее время базируется главным образом на непосредственных расчетах поведения концентраций химических составляющих атмосферы, определяемого выбранным набором реакций и реагентов. Подобный подход, описывая конкретный процесс, не позволяет, вообще говоря, прогнозировать общие тенденции эволюции концентраций. В то же время методы нелинейной динамики дают возможность проследить все возможные варианты эволюции, предсказывая появление тех или иных качественных особенностей. Они, однако, имеют свои ограничения, так как приемы качественных исследований хорошо разработаны лишь для систем, включающих небольшое число уравнений.

В случае чисто кислородной атмосферы объектом качественного анализа является система двух кинетических уравнений для трех кислородных составляющих [1–6]. Любое расширение списка реагирующих веществ приводит к существенному росту числа уравнений и, соответственно, к необходимости анализа многомерных фазовых портретов. Это почти с необходимостью ведет к потере наглядности, столь привлекательной при рассмотрении систем с малым числом измерений и позволяющей простой прогноз эволюции.

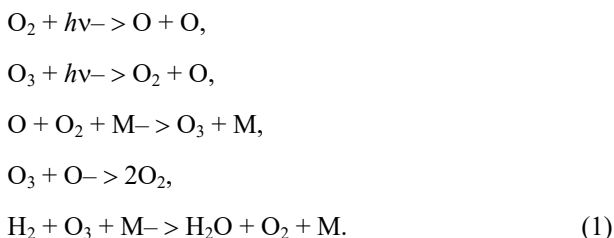
Мы предлагаем использовать для решения такой многомерной задачи подход, традиционный для физики, который опирается на поиск упрощенной модели, отражающей основные черты рассматриваемой задачи. В данном случае он состоит в исследовании малоразмерных систем уравнений, получаемых на основе каких-либо предварительных оценок. Справедливость применяемых приближений устанавливается сравнением полученных результатов со следующими из системы без приближений. Далее на основе полного качественного анализа осуществляется прогноз качественных изменений для малоразмерной модели с тем, чтобы вести их целенаправленный поиск в модели, более близкой к реальности. Плодотворность такого подхода продемонстрирована в работе [7], в которой исследование простой мо-

дели стратосферной антарктической фотохимической системы позволило найти и описать особенности ее реального поведения.

Система кислородно-водородных реакций в мезосфере рассматривалась в [8], где кинетические уравнения, описывающие ее динамику и содержащие источник водяного пара и стоки кислорода и атомарного и молекулярного водорода, исследованы на предмет наличия множественности стационарных состояний. Причина их появления – внешние воздействия на систему, моделируемые с помощью источников и стоков. Объектом нашего внимания является влияние на эволюцию системы присущих ей внутренних нелинейностей.

В качестве малоразмерной модели рассматриваемой системы мы выбрали упрощенную систему реакций, предложенную в [9] для описания процессов в стратосфере и содержащую, помимо чисто кислородных реакций, некую суммарную реакцию водорода с озоном. Авторы [9] связывают разрушение озона в стратосфере с водородной продувкой озонового слоя, являющейся результатом эндогенной активности Земли. Качественный анализ такой упрощенной системы реакций позволяет выяснить, действительно ли она описывает убывание озона и насколько описание фотохимических процессов с ее помощью соответствует описанию [8].

Модель определяется следующей системой реакций:



Обозначим через  $x$ ,  $y$ ,  $z$ ,  $h$ ,  $w$  концентрации  $\text{O}_2$ ,  $\text{O}$ ,  $\text{O}_3$ ,  $\text{H}_2$  и  $\text{H}_2\text{O}$  соответственно. Для данной системы существуют два закона сохранения, соответствующих сохранению атомов  $\text{O}$  и  $\text{H}$  в химических реакциях:

$$\begin{aligned} 2x + 3z + y + w &= A, \\ 2h + 2w &= B. \end{aligned} \quad (2)$$

Система (1) имеет четыре изолированных стационарных состояния, три из которых совпадают с таковыми для чисто кислородной атмосферы и одно привнесено реакцией, включающей водород. Кроме того, в системе существует особая прямая, составленная из стационарных состояний.

Пространство состояний рассматриваемой системы является пятимерным. Законы сохранения (2) определяют в нем трехмерную плоскость. Ее пересечение с неотрицательными векторами  $C_i = 0$  ( $C_i$  – концентрации) дает трехмерный многогранник реакции (способы его построения описаны в [10]), который уже поддается визуализации.

Как оказалось, в зависимости от соотношения исходных концентраций ( $A > B/2$ ,  $A = B/2$ ,  $A < B/2$ ) эволюция системы может следовать трем сценариям.

Стационарные состояния имеют характер сложных особых точек с устойчивыми либо неустойчивыми секторами в определенных плоскостях, за исключением точки внутри многогранника реакций в случае  $A > B/2$ , которая является устойчивым узлом. Особая прямая в пределах трехмерного многогранника совпадает с одним из его ребер, проходя через вершины ( $x = 0, y = A, z = 0, h = B/2, w = 0$ ) и ( $x = 0, y = A - B/2, z = 0, h = 0, w = B/2$ ). На рис. 1 приведен многогранник реакций со стационарными состояниями для  $A > B/2$ . В этом случае в многограннике реакций находятся два изолированных стационарных состояния, одно внутри и одно в вершине многогранника ( $x = 0, y = A, z = 0, h = B/2, w = 0$ ).

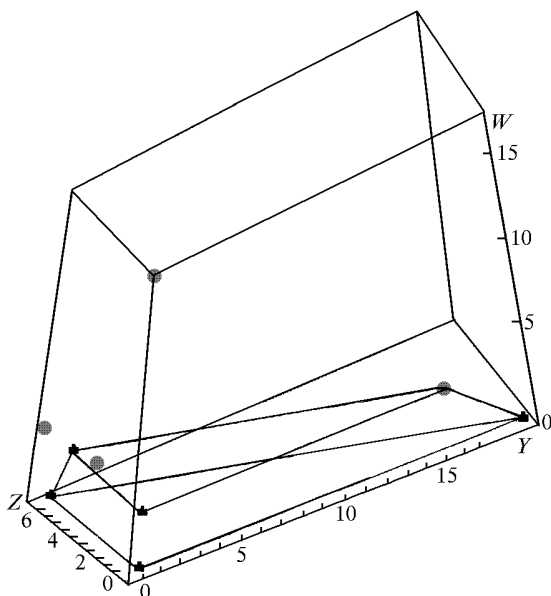


Рис. 1. Многогранник реакций, описывающих малоразмерную кислородно-водородную систему (1), и стационарные состояния для случая  $A > B/2$

Внутреннее состояние в трехмерном многограннике, как упоминалось выше, ведет себя как устойчивый узел, состояние в вершине имеет характер седла. Особая прямая содержит в себе упомянутую седловую точку и проявляет себя как сепаратрисная прямая. Иными словами, при концентрации кислородных частиц, превышающей концентрацию частиц, содержащих водород, равновесное состояние характеризуется ненулевыми концентрациями кислородных составляющих и воды, водород же оказывается исчерпанным. В случае  $A \leq B/2$  единственное изолированное стационарное состояние, имеющее характер узла, находится в вершине многогранника ( $x = 0, y = 0, z = 0, h = B/2 - A, w = B/2$ ), в то время как остальные состояния лежат вне его пределов и являются нефизическими, имея отрицательные координаты. Область устойчивости особой прямой в данном случае расположена внутри многогранника, и фазовые траектории заканчиваются на этой прямой. Иными словами, в равновесном состоянии концентрации  $O_2$  и  $O_3$  ненулевые, а значения концентраций  $O, H_2$  и  $H_2O$  зависят от начальных условий.

Характер фазовых траекторий показан на рис. 2 для случая  $A > B/2$  в плоскости  $y, z$  для двух характерных значений концентрации  $w$ .

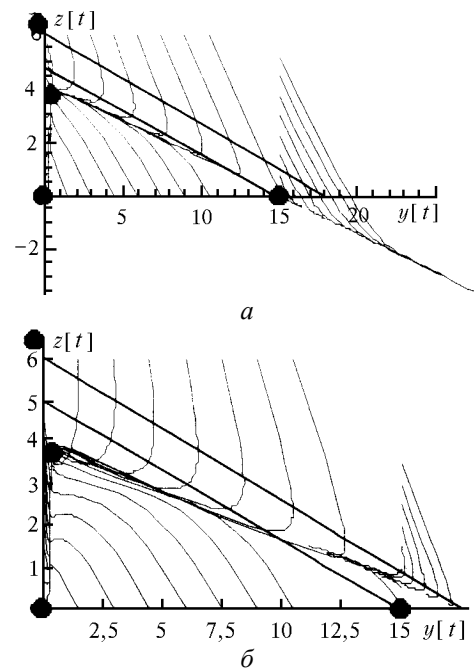


Рис. 2. Фазовые портреты малоразмерной модели (1) в плоскости  $y, z$  для двух характерных значений концентрации  $w (A > B/2)$ :  $a - w = 0$ ;  $b - w = 3$

Для наглядности при построении фазовых портретов на рис. 2 значения констант скоростей и констант, определяющих законы сохранения, были взяты близкими к единице. Как известно, топологические особенности фазовых портретов в широких пределах

не зависят от численных значений констант. Однако при реальных значениях констант скоростей и концентраций эти особенности могут оказаться неразличимыми на рисунке из-за значительной разницы масштабов. Например, при значениях констант, выбранных для мезосферы в [8], тот же фазовый портрет имеет вид, представленный на рис. 3 ( $w=0,1$ ). Соответствие между фазовыми портретами для иллюстративной и для реальной ситуаций прослеживается достаточно легко.

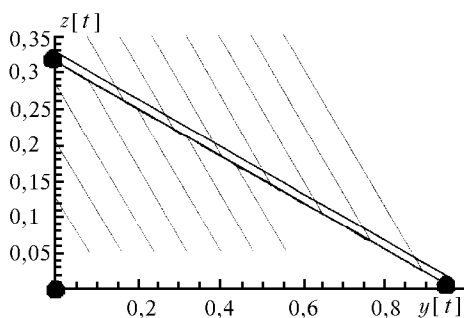


Рис. 3. Фазовый портрет системы реакций (1) в плоскости  $y, z$  с константами скоростей из [8] для мезосферных условий при концентрации  $w = 0,1$  (концентрации нормированы на  $A$ )

Сравнение малоразмерной модели (1), для которой возможен полный и наглядный качественный анализ, с полной моделью [8] можно провести, проверяя наличие найденных в ее рамках характерных черт поведения в более сложной модели [8]. Конечно, однозначное сравнение моделей невозможно, так как в модели [8] присутствуют источники и стоки, в то время как модель (1) обладает законами сохранения.

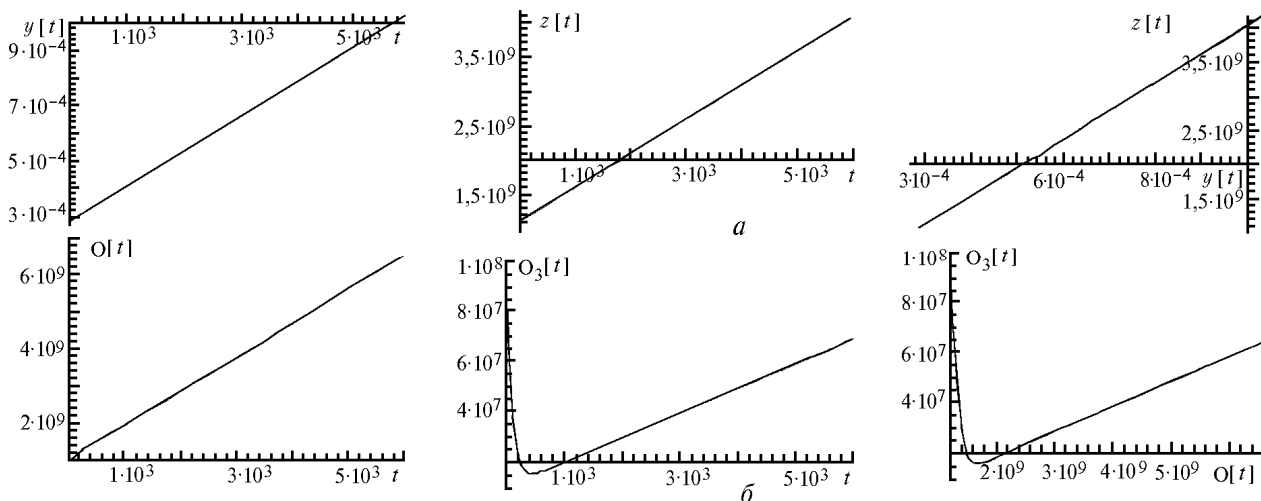


Рис. 4. Зависимости концентраций  $O$  и  $O_3$  от времени и фазовые траектории  $z(y)$  для малоразмерной (1) и реальной [8] моделей для случая  $A > B/2$ :  $a$  – модель (1),  $w = 10^9, B = 2 \cdot 10^9$ ;  $б$  – модель [8],  $h = 10^8, w = 10^9$

Работа поддержана Российским фондом фундаментальных исследований, грант №96-05-66201.

1. Гордов Е.П., Родимова О.Б., Смирнов Ю.Е. // Оптика атмосферы. 1988. Т. 1. № 7. С. 56–63.

Кроме того, в модели (1) наличествует лишь одна реакция, включающая водородные составляющие, и поэтому поведение водородосодержащих веществ в ней нельзя сравнивать с таковыми в модели [8]. Однако сравнение поведения кислородных составляющих возможно и представляет интерес с точки зрения построения базовой модели кислородно-водородной атмосферы.

На рис. 4 приведены зависимости концентраций  $O$  и  $O_3$  от времени и фазовые траектории  $z(y)$  для упрощенной и реальной моделей для случая  $A > B/2$ . Видно, что тенденции их изменений совпадают в обеих моделях.

Тем самым на примере кислородно-водородной атмосферы показано, что качественные особенности реальных моделей могут сохраняться в малоразмерных моделях, что дает основания для построения малоразмерной базовой модели для кислородно-водородной атмосферы. В дальнейшем предполагается провести исследование всех реакций, включающих водородные составляющие, на предмет их вклада в появление множественных стационарных состояний и в их устойчивость. Предполагается также анализ времен релаксации с целью выделения наиболее важных реакций. Решение этих задач и позволит записать базовую модель кислородно-водородной атмосферы, достаточно простую и в то же время сохраняющую качественные особенности моделей, более близких к реальности. Такая базовая модель даст возможность выявлять долговременные тенденции поведения концентраций кислородных составляющих и предсказывать вероятные катастрофические изменения.

2. Гордов Е.П., Родимова О.Б., Сенников В.А. // Оптика атмосферы и океана. 1993. Т. 6. № 4. С. 452–457.  
3. Моношкина В.Г., Родимова О.Б. // Оптика атмосферы и океана. 1992. Т. 5. № 2. С. 146–154.  
4. Гордов Е.П., Родимова О.Б., Сенников В.А. // Оптика атмосферы и океана. 1994. Т. 7. № 7. С. 909–913.

5. Гордов Е.П., Родимова О.Б., Сенников В.А., Фазлиев А.З. // Оптика атмосферы и океана. 1994. Т. 7. № 9. С. 1288–1296.
6. Гордов Е.П., Фазлиев А.З. // Оптика атмосферы и океана. 1995. Т. 8. № 9. С. 1383–1393.
7. Feigin A.M. and Konovalov I.B. // J. Geophys. Res. 1996. V. 101. P. 26023–26038.
8. Yang P. and Brasseur G. // J. Geophys. Res. 1994. V. 99. P. 20955–20965.
9. Сывороткин В.Л., Садовский Н.А. // ДАН. 1992. Т. 323. С. 731–733.
10. Яблонский Г.С., Быков В.И., Горбань А.Н. Кинетические модели каталитических реакций. Новосибирск: Наука, 1983. 254 с.

Институт оптики атмосферы СО РАН,  
Томск

Поступила в редакцию  
12 августа 1998 г.

*E.P. Gordov, O.B. Rodimova, A.Z. Fazliev.* **On the Dynamics of Simple Reaction System Modeling the Hydrogen-Oxygen Cycle in Mesosphere.**

Complete qualitative analysis of a low dimensional model of the oxygen-hydrogen atmosphere (three reactions including oxygen constituents and a hypothetic combined reaction of ozone and hydrogen introduced by Syvorotkin and Sadovskii) is performed. Drastic difference in the concentration behavior is discovered under definite combinations of initial concentrations. The concentration behavior of oxygen constituents at comparable values of parameters is similar to that found in framework of the Young–Brasseur system describing processes in the mesosphere. Thus, it is shown that the phase portrait of the low dimensional reaction system allows one to predict the regions of appearance of qualitative peculiarities in more complicated model.