

С.Г. Бартошевич, В.Д. Бурлаков, В.В. Зуев,
Ю.П. Полуниин, Г.А. Скрипко, В.С. Урбанович

МОЩНЫЙ КВАЗИНЕПРЕРЫВНЫЙ ИЗЛУЧАТЕЛЬ НА КРИСТАЛЛЕ $\text{Al}_2\text{O}_3:\text{Ti}^{3+}$ ПЕРЕСТРАИВАЕМЫЙ В ДИАПАЗОНЕ 680–960 НМ, С НАКАЧКОЙ ЛАЗЕРОМ НА ПАРАХ МЕДИ

В работе экспериментально исследуется перспективный для целей зондирования атмосферы широкополосный, перестраиваемый источник когерентного излучения на основе кристаллов $\text{Al}_2\text{O}_3:\text{Ti}^{3+}$, накачиваемых лазером на парах меди. Измерены энергетические, кинетические, спектральные и пространственные характеристики генерации в неселективном, селективном резонаторах и в системе «задающий генератор-усилитель». На основе последней создан макет источника высокоинтенсивного, перестраиваемого в области 680–960 нм излучения со средней выходной мощностью ~ 2,6 Вт, шириной линии 1–2 нм и дифракционной расходимостью. Возможно дальнейшее увеличение КПД генерации и средней выходной мощности.

Кристаллы Al_2O_3 , активированные Ti^{3+} являются одной из самых эффективных активных сред для перестраиваемых лазеров ближнего ИК диапазона. Особенно привлекают оптико-физические характеристики этой среды: высокая теплопроводность, твердость, фото-, термо- и радиационная стойкость, долговременная стабильность, экстремально широкий диапазон перестройки, который к настоящему времени достиг 0,66–1,2 мкм [1]; предельно высокий, определяемый только стоковыми потерями КПД преобразования излучения накачки. Совокупность указанных, а также ряда других положительных свойств ставит эту лазерную среду вне конкуренции в ряду известных активных сред перестраиваемых лазеров (красители, кристаллы с центрами окраски, другие активированные кристаллы). Необходимость же в лазерах, обладающих набором высоких эксплуатационных характеристик, работающих в указанном диапазоне спектра, не вызывает сомнений и обусловлена существованием целого ряда задач, связанных с исследованиями важнейших параметров атмосферы. Так, например, в рабочем диапазоне лазера на $\text{Al}_2\text{O}_3:\text{Ti}^{3+}$ расположены известные полосы поглощения H_2O с центрами на $\lambda = 0,72; 0,83$ и $0,94$ мкм, линии поглощения O_2 на $\lambda = 0,76$ мкм, линии поглощения H_2O , O_2 и NO_2 в области 0,69 мкм.

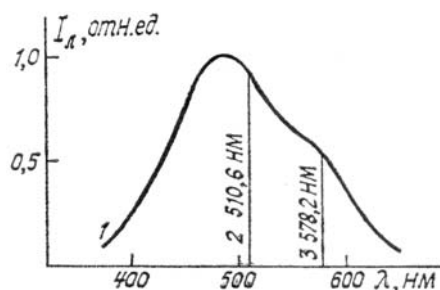


Рис. 1. Спектр поглощения кристаллов $\text{Al}_2\text{O}_3:\text{Ti}^{3+}$ (1) и линии генерации лазера на парах меди: $\lambda = 510,6$ нм (2), $\lambda = 578,2$ нм (3)

Для гарантированной диагностики компонентного состава атмосферы и ее термодинамических параметров, особенно на больших дистанциях, требуются узкополосные перестраиваемые источники когерентного излучения с высокой средней мощностью. В настоящее время наиболее просто высокую среднюю мощность излучения в лазере на $\text{Al}_2\text{O}_3:\text{Ti}^{3+}$ можно получить, по-видимому, используя в качестве источника накачки лазер на парах меди. Обусловлено это несколькими причинами: во-первых, при использовании когерентной накачки, в первую очередь импульсной, получены наилучшие генерационные характеристики [2]; во-вторых, излучение лазера на парах меди с λ , равной 510,6 и 578,2 нм, хорошо согласуется по спектру с полосой поглощения $\text{Al}_2\text{O}_3:\text{Ti}^{3+}$ (см. рис. 1) и может быть полностью использовано для возбуждения активной среды; в-третьих, в лазерах на парах меди сегодня технически достаточно просто достигаются высокие мощности (до ста ватт и более [3]) в желто-зеленой области спектра, наиболее удобной для накачки $\text{Al}_2\text{O}_3:\text{Ti}^{3+}$, и, в-четвертых, КПД лазера на парах меди достигает нескольких процентов, что позволяет рассчитывать на высокий сквозной КПД системы.

В настоящей работе поставлена задача определить возможность создания на основе кристаллов $\text{Al}_2\text{O}_3:\text{Ti}^{3+}$ и лазера на парах меди мощного перестраиваемого в широком диапазоне спектра источника когерентного излучения, пригодного для целей зондирования атмосферы. Лазер на парах меди как источник накачки имеет ряд особенностей. Связаны они в первую очередь с пространственно-

временными характеристиками излучения: диаметром пучка, расходимостью, длительностью импульса. Диаметр пучка и расходимость учитываются таким параметром, как число дифракционных пределов в пучке $K = \Theta_p / \Theta_g$, где Θ_p — реальный угол расходимости пучка; Θ_g — угол дифракционной расходимости пучка заданного диаметра. Чем ближе K к единице, тем лучше условия формирования пучка накачки и согласования его с модовым объемом генерации в активной среде. Наиболее удобная длительность импульса накачки 50 и более наносекунд. В этом случае оптимальные плотности энергии накачки ($3,5 \text{ Дж/см}^2$) достигаются задолго до предельных плотностей мощностей, разрушающих кристалл $\text{Al}_2\text{O}_3: \text{Ti}^{3+}$. С учетом этих особенностей в НТК «Институт оптики атмосферы СО АН СССР» был разработан лазер на парах меди.

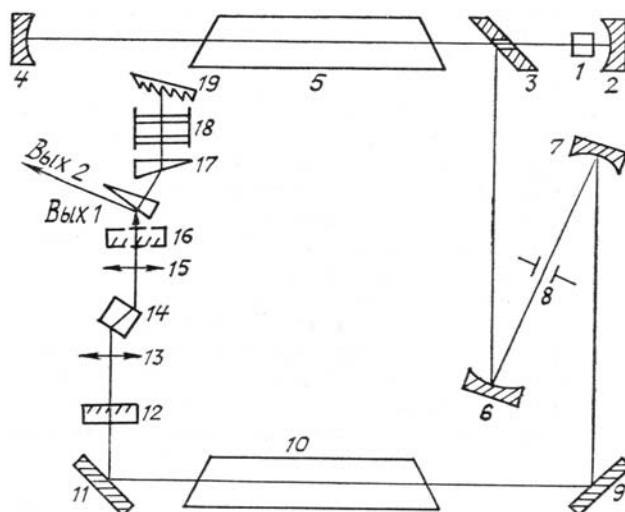


Рис. 2. Схема экспериментальной установки: Вых. 1 — выход в случае неселективного резонатора; Вых. 2 — выход в случае селективного резонатора

Эксперименты проводились на установке, схема которой представлена на рис. 2. Лазер на парах меди (ЛПМ) выполнен по системе «задающий генератор — усилитель» (ЗГ — УС). ЗГ включает в себя газоразрядную трубку (ГРТ) (5) и неустойчивый резонатор с коэффициентом увеличения $M = 30$. Резонатор образован сферическими зеркалами (2) и (4) и плоским выходным зеркалом (3) с отверстием. Необходимая поляризация излучения обеспечивалась призмой Глана (1). Излучение ЗГ проходило через зеркальный пространственный фильтр-коллиматор (ЗПФК), который выделяет требуемую по расходимости компоненту излучения и не дает обратных отражений в резонатор ЗГ. ЗПФК состоит из конфокально установленных зеркал (6) и (7) с фокусными расстояниями 400 мм и диафрагмы (8) размером 150 мкм, помещенной в фокусе этих зеркал. Поворотным зеркалом (9) излучение направляется далее в однопроходный усилитель (10). В качестве активных элементов ЗГ и УС использовались ГРТ из окиси бериллия диаметром 26 мм и длиной рабочей зоны 1000 мм.

Суммарная средняя мощность излучения на двух линиях достигала 20–25 Вт при частоте следования импульсов генерации 5 кГц. Расходимость излучения была не хуже $5 \cdot 10^{-4}$ рад. Соотношение средних мощностей на линиях 510,6 и 578,2 нм составляло 2:1 соответственно.

В экспериментах использовались кристаллы $\text{Al}_2\text{O}_3: \text{Ti}^{3+}$, вырезанные под углом Брюстера. Геометрическая ось элемента с оптической осью кристалла составляла угол 60° . С учетом реальных пространственных характеристик пучка накачки (см. выше) для полного согласования прокачиваемого и модового объема генерации, оптимальными являются кристаллы с концентрацией активатора 0,6 вес.% и толщиной ~ 4 мм. Но так как кристаллы с такой концентрацией активатора обладали высокими потерями в области генерации, в экспериментах использовались кристаллы с концентрацией активатора 0,1–0,3 вес.% длиной 4–15 мм. При этом в активном элементе поглощалось около 98% излучения накачки с $\lambda = 510,6$ нм и примерно 60% с $\lambda = 578,2$ нм. Излучение накачки с помощью спектроделителя (11) через «глухое» зеркало резонатора (12) фокусировалось линзой (13) на кристалл $\text{Al}_2\text{O}_3: \text{Ti}^{3+}$ (14). Концентрический резонатор преобразователя образован линзами (13) и (15), в перетяжке которых установлен активный элемент. В неселективном резонаторе в качестве выходных использовались зеркала (16) с коэффициентами отражения 50–85%. В дисперсионном резонаторе в качестве селекторов использовались: дифракционная решетка ДР с 1200 мм^{-1} (19), установленная в автоколлимационной схеме совместно с двухпризменным ахроматическим телескопом ПТ (17) и интерферометр Фабри-Перо ИФП (18). Выходное зеркало (16) в этом случае убиралось, а вывод излучения осуществлялся за счет отражения от передней грани одной из призм ПТ.

Увеличение ПТ было $\sim 10^x$ (первой призмы $\sim 5^x$, второй $\sim 2^x$). При этом потери на второй призме составляли менее 5%, а отражение от передней грани первой призмы использовалось в качестве выхода.

Измерение средних мощностей накачки и генерации осуществлялось приборами ИМО-2 Н. Временные характеристики регистрировались с помощью фотоэлемента ФК-19 и осциллографа С7-10 Б, спектральные — фотодиода ФД-24 К и монохроматора МДР-2. В неселективном резонаторе измерены энергетические, кинетические, спектральные и пространственные характеристики генерации. Порог генерации по мощности, поглощенной на обеих линиях, составлял $\sim 1,5$ Вт и практически не изменялся при возбуждении каждой из линий по отдельности. Зависимость средней мощности генерации от средней поглощенной мощности накачки приведена на рис. 3. На линейном участке данной зависимости дифференциальный КПД достигает значений $\sim 37\%$ для резонатора с коэффициентом отражения выходного зеркала 55% и совпадает с рассчитанным. Сравнительно невысокий дифференциальный КПД обусловлен неоптимальным согласованием модового объема генерации в активном элементе с прокачиваемым объемом.

Кинетические характеристики генерации практически не отличались от таковых для случая возбуждения $\text{Al}_2\text{O}_3: \text{Ti}^{3+}$ излучением второй гармоникой лазеров на ИАГ: Nd^{3+} , или стекле с неодимом с длительностью импульсов 10–50 нс. Во всех случаях наблюдалась генерация одиночного пика, задержанного относительно импульса накачки. Величина задержки зависела от превышения мощности накачки над порогом генерации и от длины резонатора. При четырехкратном превышении порога задержка составляла ~ 5 нс и увеличивалась до 80 нс в надпороговом режиме при длине резонатора ~ 50 см.

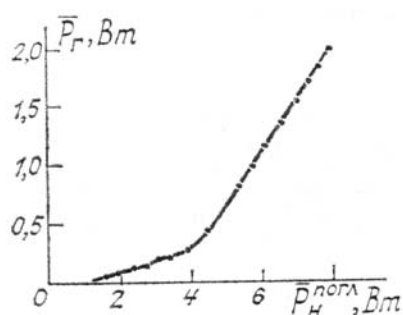


Рис. 3. Зависимость средней мощности генерации от средней поглощенной мощности накачки

Длительность импульсов генерации по уровню 0,5 изменялась в зависимости от концентрации Ti^{3+} в кристаллах и составляла 20 и 8 нс для концентраций 0,1 и 0,2 вес.% соответственно при четырехкратном превышении над порогом. Спектры генерации в неселективном резонаторе не отличались от соответствующих спектров, полученных при возбуждении кристаллов $\text{Al}_2\text{O}_3: \text{Ti}^{3+}$ второй гармоникой на ИАГ: Nd^{3+} [4–5]. Излучение генерации даже в случае использования кристаллов с плоскопараллельными торцами линейно поляризовано. При этом в последнем случае поляризация генерируемого излучения не зависела от поляризационных характеристик излучения накачки. Незначительное снижение эффективности (на 4–5%) наблюдается лишь при возбуждении излучением с плоскостью поляризации, ортогональной главной плоскости кристалла при условии полного поглощения излучения накачки. Расходимость выходного излучения составляла $\sim 0,5$ мрад и равнялась практически дифракционной.

Спектральные и энергетические характеристики исследованы также и в селективном резонаторе. Осуществлена перестройка длины волны генерации в спектральном диапазоне 680–960 нм. Диапазон перестройки определялся как параметрами резонатора, так и мощностью накачки. Типичная перестроечная кривая для резонатора с ДР, ПТ и ИФП с базой 2,4 мм представлена на рис. 5 (кривая 1). Ширина линии генерации увеличивалась с ростом превышения мощности накачки над порогом и при четырехкратном превышении порога для резонатора с одной ДР составляла 0,8 нм в максимуме перестроечной кривой. Использование ПТ с $X = 10^x$ позволило уменьшить ее ширину до 50 пм. Дальнейшее сужение линии осуществлялось с помощью интерферометров с базами от 2,4 до 15 мм. Не ожидая подробно результаты этих экспериментов (они будут предметом отдельной публикации), сообщим, что минимально достигнутая в наших экспериментах ширина линии генерации составила $\sim 0,3$ пм. Далее мы кратко остановимся на энергетическом аспекте генерации в селективных резонаторах. Характерно, что в резонаторе с ДР, ПТ и ИФП КПД генерации в максимуме перестроечной кривой достигает 8–12% при ширине линии генерации 1–2 пм. Эти результаты получены при использовании непросветленных линз и призм. В рассмотренном случае потери на гранях достигали 30% и были примерно равны полезным потерям. Снижение неактивных потерь до реального минимума (2–4%) позволяет ожидать увеличения КПД генерации в такой схеме до 20–25%. Для сравнения скажем, что в случае использования красителя родамин 6Ж КПД генерации в такой схеме составлял 3–5% при ширине линии ~ 15 пм. Для сужения линии генерации до 1–2 пм требовалось введение дополнительного интерферометра Фабри-Перо, что, в свою очередь, снижало КПД генерации до 1–2%. Отмеченные особенности обусловлены существенно большим, по сравнению с красителем, временем жизни верхнего лазерного уровня $\text{Al}_2\text{O}_3: \text{Ti}^{3+}$, $\tau_{\text{лом}} = 3,7$ мкс при $T = 300$ К и, соответственно, существенно меньшим сечением генерационного перехода $\sigma_{\text{Г}} \approx 3,5 \cdot 10^{-19}$ см². В этом случае излучение

генерации формируется за большее число проходов по резонатору, в результате этого осуществляется более эффективная дискриминация частот, и, как следствие, формируется более узкий спектр излучения. Кроме того, за счет большего времени жизни и меньшего сечения генерационного перехода резко уменьшаются потери на люминесценцию и суперлюминесценцию, что приводит к увеличению энергетического выхода.

Несмотря на сравнительно высокий КПД, даже в случае генерации узкополосного излучения, для дальнейшего увеличения КПД системы и выходной мощности целесообразно использовать усилители на $\text{Al}_2\text{O}_3: \text{Ti}^{3+}$. Усилительные свойства кристаллов $\text{Al}_2\text{O}_3: \text{Ti}^{3+}$ частично исследованы в работах [6–7]. На основании их можно сделать вывод о возможности достижения КПД преобразования излучения накачки, падающей на усилитель, в излучение генерации $\sim 30\%$.

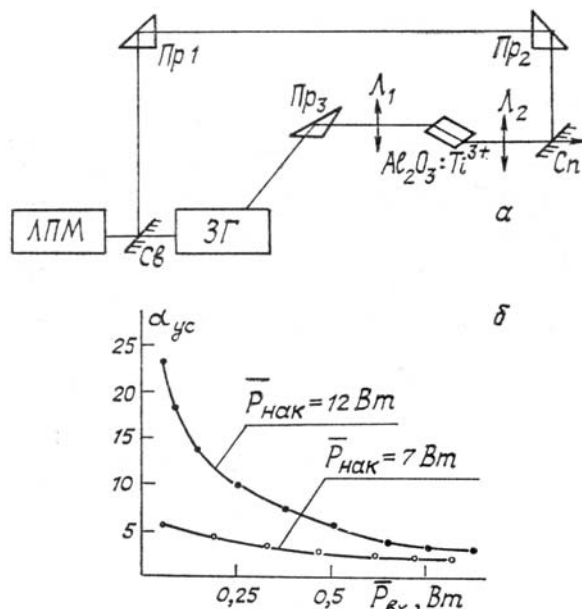


Рис. 4. Оптическая схема измерения усиления (а): ЛПМ — лазер на парах меди; ЗГ — задающий генератор на кристалле $\text{Al}_2\text{O}_3: \text{Ti}^{3+}$; Св — светоделитель; Пр₁ Пр₂, Пр₃ — поворотные призмы; Сп — спектроделитель; Л₁ и Л₂ — фокусирующие линзы. Зависимость коэффициента усиления от мощности входного сигнала (б)

В настоящей работе исследованы усилительные свойства кристаллов $\text{Al}_2\text{O}_3: \text{Ti}^{3+}$ при возбуждении излучением лазера на парах меди с использованием в качестве задающего генератора узкополосного лазера, описанного выше. Измерения выполнены в схеме, представленной на рис. 4, а. Излучение накачки разделялось светоделителем Св и 70% его направлялось с помощью призмы Пр₁ и Пр₂ спектроделителя Сп и фокусировалось линзой Л₂ на кристалл $\text{Al}_2\text{O}_3: \text{Ti}^{3+}$, выполняющий роль усилителя. Излучение из ЗГ фокусировалось на кристалл линзой Л₁ соосно с излучением накачки. Так как длительность импульса накачки составляла $\sim 50 \text{ нс}$, то это дало возможность достичь оптимальных условий накачки усилителя по плотности падающей энергии накачки ($\sim 3,5 \text{ Дж/см}^2$). Усилительные свойства $\text{Al}_2\text{O}_3: \text{Ti}^{3+}$ исследованы в широком диапазоне интенсивностей входного сигнала (рис. 4, б). Для слабого сигнала с шириной спектра 1–2 нм достигнуты коэффициенты усиления $\sim 10^3$. В широком спектральном диапазоне реализован режим насыщенного усиления. Положительной особенностью этого режима является возможность существенно улучшить перестроечную кривую.

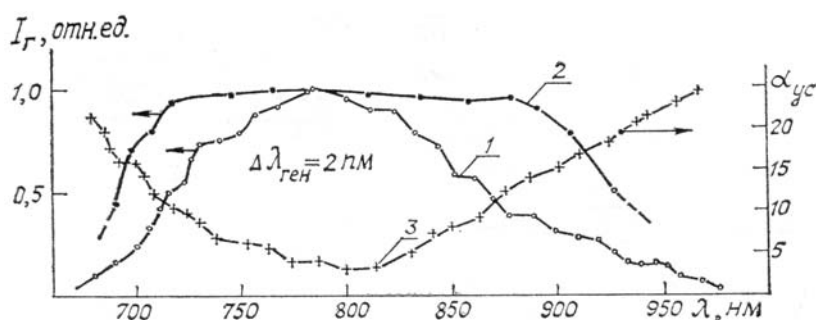


Рис. 5. Зависимость от длины волны: средней мощности генерации (1), средней мощности на выходе усилителя (2), коэффициента усиления (3)

Такая возможность связана с тем, что коэффициент усиления нелинейным образом уменьшается с увеличением интенсивности входного сигнала (рис. 4, б) и при использовании задающего генератора с реальной перестроечной кривой (рис. 5, кривая 1) он наименьший в максимуме ее и закономерным образом увеличивается при смещении к краям спектрального диапазона (рис. 5, кривая 3). В результате энергия на выходе усилителя (кривая 2) в значительно меньшей степени зависит от длины волны. Плотность энергии на входе усилителя регулировалась линзой L_1 и выбиралась таким образом, чтобы на краях диапазона обеспечить режим усиления, близкий к насыщению. Эффективность съема запасенной в усилителе энергии превышала 30%.

На основе оптимизированного усилителя и задающего генератора, описанного выше, создан макет источника высокоинтенсивного когерентного перестраиваемого излучения со средней выходной мощностью — 2,6 Вт, шириной линии 1–2 пм и дифракционной расходимостью. Отличительные особенности источника — простота, надежность, отсутствие жидкостных систем прокачки и охлаждения. Охлаждение кристаллов $\text{Al}_2\text{O}_3:\text{Ti}^{3+}$ задающего генератора и усилителя осуществлялось с помощью теплоотводящих радиаторов с площадью поверхности 200 см². В случае использования более мощных лазеров на парах меди возможно увеличение средней выходной мощности перестраиваемого лазера на $\text{Al}_2\text{O}_3:\text{Ti}^{3+}$ до нескольких десятков ватт без существенного изменения схемы и конструкции.

Таким образом, продемонстрирована возможность создания высокоэффективного перестраиваемого в широком диапазоне мощного лазера, пригодного для атмосферных исследований.

В заключение авторы выражают благодарность В.И. Воронову, А.Е. Кириллову и В.Л. Круглякову за техническую помощь в проведении экспериментов.

1. Topical Meeting on Tunable Solid State Lasers Technical Digest. Lasers and Electro-Optics Society of the Institute of Electrical and Electronics Engineers. Williamsburg, Virginia. October 26–28. 1987.
2. Корунд с титаном — высокоэффективный материал для перестраиваемых твердотельных лазеров // Белоногова Е.К., Козаков А.А., Шавкунов С.В. «Обзоры по электронной технике. Сер. 11. Лазерная техника и оптоэлектроника». М.: ЦНИИ «Электроника», 1988, вып. I. 40 с.
3. Kushner M.J., Warner D.E. // J. Appl. Phys., 1983. V. 54. № 6. P. 2970.
4. Круглик Г.С., Скрипко Г.А., Шкадаревич А.П. и др. // Квантовая электроника. 1986. Т. 13. № 6. С. 1207–1213.
5. Круглик Г.С., Скрипко Г.А., Шкадаревич А.П. и др. // ЖПС. 1986. Т. 45. № 4. С. 567–573.
6. De Shazer L.G., Eggleston J.M., Kangas K.W. // In: Tunable Solid State Lasers II. (Proceedings of the OSA Topical Meeting). Berlin: Springer-Verlag. 1986. P. 228–234.
7. Бартошевич С.Г., Гулевич Е.В. // В кн.: III Всес. конф. молодых ученых и специалистов «Теоретическая и прикладная оптика». (Тезисы докл.). Л.: Изд. ГОИ. 1988. С. 129–130.

Межотраслевой институт повышения квалификации
при Белорусском политехническом институте, Минск

Поступила в редакцию
21 октября 1988 г.

Институт оптики атмосферы
СО АН СССР, Томск

S.G. Bartoshevich, V.D. Burlakov, V.V. Zuev, Yu.P. Polunin,
G.A. Skripko, V.S. Urbanovich. **CVL-pumped Quasi-Continuous High-Power $\text{Al}_2\text{O}_3:\text{Ti}^{3+}$ Oscillator with 680–960 nm Tuning Range.**

A CVL-pumped tunable wide-bandwidth coherent $\text{Al}_2\text{O}_3:\text{Ti}^{3+}$ oscillator designed for atmospheric observations was developed. Its output energy, kinetic, spectral and spatial characteristics for selective and non-selective resonator geometries and the MOPA chain were measured. The MOPA configuration was embodied in a breadboard model of a diffraction oscillator with an average output of ~ 2,6 W and FWHM of 1–2 pm.