

УДК 621.373.8

Исследование источника накачки лазера на парах металлов с импульсным зарядом рабочей емкости

М.В. Тригуб^{1,2}, Д.Н. Огородников², В.А. Димаки^{1*}

¹Институт оптики атмосферы им. В.Е. Зуева СО РАН
634021, г. Томск, пл. Академика Зуева, 1

²Национальный исследовательский Томский политехнический университет
634050, г. Томск, пр. Ленина, 30

Поступила в редакцию 8.08.2014 г.

Рассмотрены режимы работы источника питания для лазеров на парах металлов, в частности на парах бромида меди, с импульсным зарядом рабочей емкости. Схема заряда накопительного конденсатора представляет собой полумостовой инвертор. В зависимости от соотношения между емкостями инвертора и накопительного конденсатора в схеме наблюдаются разные режимы, характеризуемые различным временем заряда накопительной емкости и амплитудой зарядного тока. Исходя из задач, предъявляемых к проектируемому лазеру, целесообразно выбирать тот или иной режим работы инвертора. При разработке высокочастотного лазера целесообразно использовать режим с полным разрядом емкостей инвертора, так как это позволит оставить большее время на восстановление электрической прочности коммутатора.

Ключевые слова: лазер на парах металла, CuBr-лазер, источник питания, схема с импульсным зарядом, моделирование; metal-vapor laser, copper-bromide laser, power supply, charge circuit, simulation.

Введение

В настоящее время огромное внимание уделяется разработке эффективных источников когерентного излучения с высокой выходной мощностью и высоким качеством пучка, в связи с этим газоразрядные лазеры являются весьма привлекательными. Одним из эффективных газоразрядных лазеров, работающих в видимой области спектра, является лазер на переходах атома меди [1].

Круг задач, решаемых с помощью данного лазера, достаточно широк. Это лазерная микрообработка материалов, разделение изотопов, задачи оптики атмосферы (дистанционное зондирование, визуальные навигационные системы), визуально-оптический контроль, а также ряд медицинских применений (дерматология, онкология). Одним из недостатков, снижающих конкурентоспособность лазера на парах меди и ее соединений, является относительно низкий практический КПД.

Эффективность этого лазера во многом определяется параметрами импульса накачки [1, 2]. Одним из решающих факторов является скорость нарастания тока через газоразрядную трубку (ГРТ), которая должна быть достаточно высокой (на уровне 2–4 А/нс). Это накладывает определенные ограничения на используемые коммутаторы и характеристики разрядного контура. Использование газонапол-

ненных коммутаторов и модуляторных ламп позволяет обеспечить требуемую скорость нарастания тока без использования цепей магнитной компрессии [1]. В частности, тиратрон получил широкое распространение при использовании его в качестве коммутатора в источниках питания лазеров на переходах атомов металлов при работе на частотах до 30 кГц. Существенными недостатками данного коммутатора являются малый срок его службы и изменение коммутационных характеристик со временем [3, 4].

Одной из самых распространенных схем, используемых для накачки подобных лазеров, является схема прямого разряда накопительного конденсатора, в которой используется резонансный перезаряд конденсатора [1], а коммутация осуществляется тиратроном либо таситроном (при работе на частотах свыше 30 кГц [5]). Недостатком схемы является то, что тиратрон восстанавливает свою электрическую прочность при наличии анодного напряжения, так как заряд накопительного конденсатора начинается сразу же после его разряда на ГРТ. Для стабильного запирающего необходимо варьировать параметры питающих напряжений тиратрона (генератора водорода), а также увеличивать обратное напряжение на сетке [3]. Известно, что процесс диссоциации плазмы в приборе, а следовательно, и восстановление его электрической прочности будет происходить быстрее в случае отсутствия анодного напряжения. Кроме того, данный режим позволяет увеличить ресурс тиратрона и максимальную рабочую частоту. Таким образом, целесообразно использовать схемы, в которых после импульса накачки потенциал анода будет равен нулю.

* Максим Викторович Тригуб (trigub@tpu.ru); Дмитрий Николаевич Огородников (ogorodnikov@tpu.ru); Виктор Анатольевич Димаки (qel@asd.iao.ru).

Разработка и использование подобных схем активно ведутся в лаборатории квантовой электроники ИОА СО РАН. Результаты разработки источников питания, в которых реализован режим импульсной зарядки рабочей емкости, представлен в [6]. Такой режим благоприятно сказался на коммутаторе и позволил использовать приборы, которые показывали нестабильную работу в схеме с резонансным перезарядом накопительного конденсатора. Анализ влияния разрядного контура на генерационные характеристики CuVg-лазера уделено больше внимание [1, 2], однако с точки зрения разработки эффективных источников питания важно провести анализ процессов, протекающих при заряде накопительного конденсатора. Результаты анализа позволят выбирать наиболее оптимальный режим работы источника накачки.

Источник питания с импульсным зарядом рабочей емкости

Источник питания представляет собой реализованный на мощных IGBT или MOSFET (VT_1 и VT_2) полумостовой инвертор, который обеспечивает заряд накопительного конденсатора по гармоническому закону за счет использования индуктивности L_2 в первичной цепи. Функциональная схема зарядного контура накопительного конденсатора представлена на рис. 1.

Алгоритм работы ключей и тиратрона заложен в схеме управления (СУ). Перед запуском тиратрона происходит заряд накопительного конденсатора за счет открытия одного из ключей инвертора. Затем формируется импульс запуска тиратрона и происходит разряд накопительного конденсатора на ГРТ.

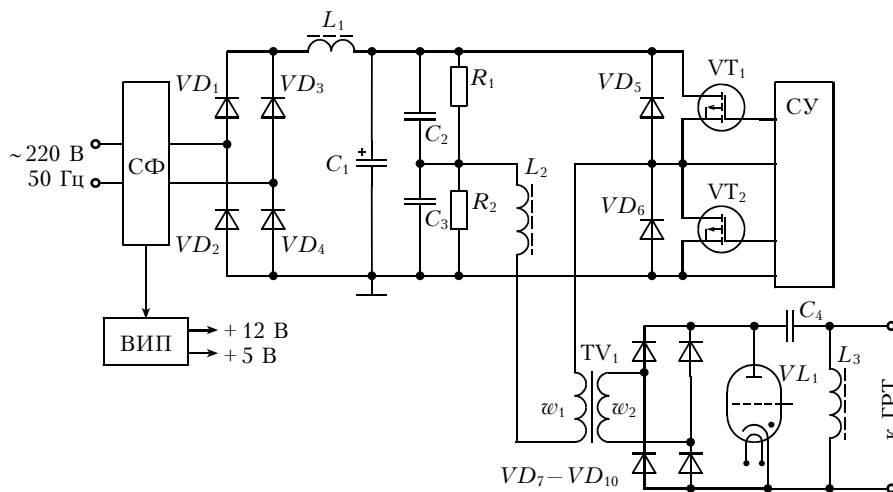


Рис. 1. Функциональная схема источника питания

Далее следует пауза, в течение которой анодное напряжение тиратрона равно нулю. Подобный режим обеспечивает быстрое восстановление электрической прочности тиратрона. Отличие работы предлагаемой схемы от классического полумостового инвертора заключается в том, что емкость инвертора в процес-

се заряда накопительного конденсатора C_4 при правильно подобранной длительности импульса управления ключом разряжается до нуля за счет выполнения следующего равенства: $C_2 + C_3 = C_4 n^2$ (рис. 1), где n – коэффициент трансформации TV_1 [6–8].

Было решено провести математический анализ процесса заряда накопительного конденсатора в зависимости от соотношения между емкостью инвертора C_2 и C_3 и накопительной емкостью. Наибольший интерес представляет исследование временных и энергетических параметров протекания данного процесса. Подобные исследования позволяют разработать требования по расчету схемы и выбору режима работы инвертора.

Анализ процессов при заряде накопительного конденсатора

Рассмотрим один цикл заряда накопительного конденсатора в установившемся режиме [9]. Эквивалентная схема заряда представлена на рис. 2. На схеме C_1 – емкость инвертора, C_2 – пересчитанная в первичную цепь емкость накопительного конденсатора, K – транзистор.

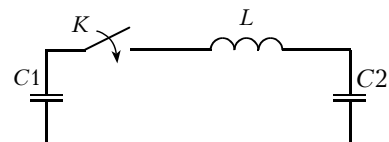


Рис. 2. Эквивалентная схема заряда накопительного конденсатора

Начальное напряжение конденсатора C_1 в установившемся режиме [9] зависит от соотношения

между емкостями инвертора и накопительного конденсатора. Произведем расчет начального напряжения на конденсаторе C_1 . При этом следует учесть ряд моментов. Во-первых, начальное напряжение на C_2 всегда равно нулю, так как заряд происходит после того, как произошел разряд емкости на ГРТ.

Во-вторых, $C1$ – конденсатор полумостового инвертора, следовательно, сумма напряжений на двух последовательно соединенных конденсаторах всегда равна E , поэтому к концу полупериода работы инвертора напряжение $U_{C12}(T/2)$ на первом конденсаторе определит начальное напряжение на втором конденсаторе: $U_{C11}(0) = E - U_{C12}(T/2)$. На следующем полупериоде те же условия выполняются для второго конденсатора полумоста. Учитывая симметрию работы схемы полумоста, из закона изменения напряжения на конденсаторе [9] имеем:

$$U_{C11}(t) = U_{C11}(0) \left(1 + \frac{\cos \omega_0 t - 1}{1 + C1/C2} \right),$$

$$U_{C11}(0) = \frac{E}{2} \left(1 + \frac{1}{C1/C2} \right).$$

Закон изменения напряжения на $C2$ следующий:

$$U_{C2}(t) = U_{C1}(0) \left(\frac{1 - \cos \omega_0 t}{1 + C2/C1} \right).$$

Сразу оговоримся, что для корректной работы инвертора необходимо, чтобы $C1$ был не меньше, чем пересчитанная в первичную цепь накопительная емкость $C_n n^2$. В противном случае конденсатор $C1$ (в момент заряда накопительного конденсатора до максимального значения) перезарядится до напряжения с обратной полярностью. Это приведет к изменению контура заряда накопительного конденсатора в следующем такте. Очевидно, что отрицательное напряжение на одном из конденсаторов приведет к росту напряжения на втором конденсаторе инвертора до значения, большего, чем напряжение питания. Следовательно, в момент отпирания ключа ток заряда будет протекать через один из обратных диодов ключей инвертора до тех пор, пока напряжение на отрицательно заряженном конденсаторе не станет равным нулю. Подобный режим является недопустимым.

Амплитуда тока контура

$$I_m = \frac{U_{C1}(0)}{\rho},$$

где $\rho = \sqrt{L/C_{\text{эКВ}}}$ – добротность контура; $C_{\text{эКВ}} = \frac{C1C2}{C1 + C2}$ – эквивалентная емкость последовательно соединенных первичной и вторичной емкостей контура.

Закон изменения тока дросселя: $I_L(t) = I_m \sin \omega_0 t$, где $\omega_0 = 1/\sqrt{LC_{\text{эКВ}}}$.

Время заряда накопительного конденсатора определяется исходя из резонансной частоты контура $t_{\text{зар}} = \pi \sqrt{LC_{\text{эКВ}}}$ – время полупериода.

Так как нас интересует влияние соотношения емкостей на заряд накопительного конденсатора, введем параметр $C1/C2 = a$. С учетом введенного обозначения получаем следующие соотношения для параметров заряда:

$$U_{C1}(0) = \frac{E}{2}(1 + 1/a);$$

$$I_m(a) = \frac{\frac{E}{2}(1 + 1/a)}{\sqrt{[(L/a) + L]/C2}};$$

$$t_{\text{зар}}(a) = \pi \sqrt{LC2(a/(a + 1))}.$$

Проведем нормирование этих параметров на величину, соответствующую значению параметра при $C1 \gg C2$, что характерно для классического режима работы инвертора:

$$I_{m_{\text{норм}}}(a) = \sqrt{1 + (1/a)}, \quad t_{\text{зар}_{\text{норм}}}(a) = \sqrt{a/(a + 1)}.$$

Тогда законы изменения тока контура и напряжений на конденсаторах примут следующий вид:

$$U_{C1}(a, t) = U_{C1}(0) \left(1 + \frac{\cos \omega_0 t - 1}{1 + a} \right) =$$

$$= \frac{E}{2} \left(1 + \frac{1}{a} \right) \left(1 + \frac{\cos \omega_0 t - 1}{1 + a} \right),$$

$$U_{C2}(a, t) = U_{C1}(0) \left(\frac{1 - \cos \omega_0 t}{1 + 1/a} \right) =$$

$$= \frac{E}{2} \left(1 + \frac{1}{a} \right) \left(\frac{1 - \cos \omega_0 t}{1 + 1/a} \right);$$

$$I_L(a, t) = \left(\sqrt{1 + (1/a)} \right) \sin \omega_0 t.$$

Рассмотрим два случая, когда соотношение между емкостями равно единице (полный разряд полумостового конденсатора) и трем. Первый режим ($a = 1$) экспериментально представлен в [8]. Диаграммы тока и напряжений на конденсаторах приведены на рис. 3. По оси абсцисс отложены доли периода собственных колебаний контура для того, чтобы на диаграммах процессы заканчивались в одно время при различной частоте контура.

Увеличение коэффициента a приводит к росту амплитуды тока, снижению времени заряда и уменьшению начального напряжения на конденсаторе $C1$. Видно также, что закон изменения напряжения на $C2$ не зависит от соотношения емкостей. Коэффициент передачи звена, определяемый как отношение начального напряжения на $C1$ к конечному напряжению на $C2$, следующий:

$$K_U = \frac{U_{C2}(t_{\text{зар}})}{U_{C1}(0)} = \frac{U_{C1}(0) \left(\frac{1 - \cos \omega_0 t_{\text{зар}}}{1 + C2/C1} \right)}{U_{C1}(0)} =$$

$$= \frac{1 - \cos \pi}{1 + C2/C1} = \frac{2}{1 + 1/a}.$$

Таким образом, контур обеспечивает пересчитанную амплитуду напряжения на накопительном конденсаторе на уровне входного напряжения инвертора.

Заключение

Таким образом, при выполнении необходимого условия ($a \geq 1$) схема обеспечивает на выходе напряжение, не зависящее от соотношения между емкостями инвертора и накопительного конденсатора, которое определит режим работы инвертора. Стоит учитывать особенности работы лазеров на парах металлов при выборе того или иного режима работы. Во-первых, зачастую приходится изменять значение накопительного конденсатора. Это может привести к нежелательным последствиям в случае, если $a < 1$. Наиболее выгодным при разработке высокочастотного лазера является режим при $a = 1$, так как в этом случае минимально время заряда, что обеспечивает большее время для восстановления тиратрона и позволяет увеличить его ресурс. При этом будет больше амплитуда тока и потребуются изменение емкости инвертора совместно с изменением накопительной емкости. Режим, который наблюдается при $a \gg 1$, позволяет сделать схему более универсальной (можно изменять накопительный конденсатор без изменения емкостей полумостового инвертора), но оставляет меньшее время на релаксацию плазмы в тиратроне.

Работа поддержана Министерством образования и науки Российской Федерации, госзадание «Наука», проект № 5.1307.2014.

1. Батенин В.М., Бучанов В.В., Казарян М.А., Молодых Э.И., Климовский И.И. Лазеры на самоограниченных переходах атомов металлов. М.: Научная книга, 1998. 544 с.
2. Губарев Ф.А., Тригуб М.В., Евтушенко Г.С., Федоров К.В. Влияние индуктивности разрядного контура на энергетические характеристики CuBr-лазера // Оптика атмосф. и океана. 2013. Т. 26, № 7. С. 604–609.
3. Фогельсон Т.Б., Бреусова Л.Н., Вагин Л.Н. Импульсные водородные тиратроны. М.: Сов. радио, 1974. 212 с.
4. Солдатов А.Н., Соломонов В.И. Газоразрядные лазеры на самоограниченных переходах в парах металлов. Новосибирск: Наука, 1985. 152 с.
5. Тригуб М.В., Шиянов Д.В., Суханов В.Б., Евтушенко Г.С. Активная среда на парах бромид марганца с внутренним реактором при частоте следования импульсов до 100 кГц // Оптика атмосф. и океана. 2014. Т. 27, № 4. С. 321–325.
6. Димаки В.А., Суханов В.Б., Троцкий В.О., Филонов А.Г. Стабилизированный лазер на бромиде меди с автоматизированным управлением режимами работы со средней мощностью генерации 20 Вт // Приборы и техн. эксперим. 2012. № 6. С. 95.
7. Андриенко О.С., Димаки В.А., Колбычев Г.В., Суханов В.Б., Троцкий В.О. Лазер на парах бромид меди малой мощности // Оптика атмосф. и океана. 2004. Т. 17, № 11. С. 890–894.
8. Красников И.В., Тригуб М.В., Евтушенко Г.С. Источник накачки CuBr-лазера с импульсным зарядом рабочей емкости // Вестн. науки Сибири. 2012. № 5(6). С. 54–58.
9. Попов В.П. Основы теории цепей: Учеб. для вузов. 3-е изд., испр. М.: Высш. школа, 2000. 575 с.

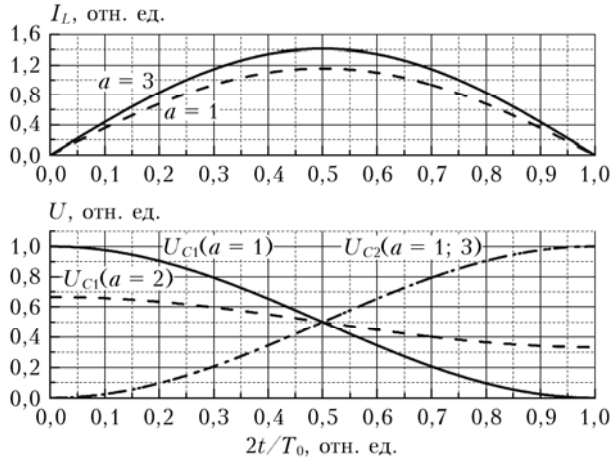


Рис. 3. Законы изменения тока дросселя и напряжений на конденсаторах контура от времени при различных соотношениях между емкостями

С точки зрения выбора элементов полумостового инвертора и расчета временных параметров интересны зависимости времени заряда накопительного конденсатора и амплитуды зарядного тока от соотношения емкостей. Очевидно, что при фиксированной частоте работы лазера (частота включения тиратрона) тиратрон работает в шадящем режиме в случае меньшего времени заряда, так как в этом случае пауза, необходимая для деионизации плазмы в тиратроне, больше. На рис. 4 представлены зависимости нормированных времени заряда и амплитуды тока от соотношения между емкостями.

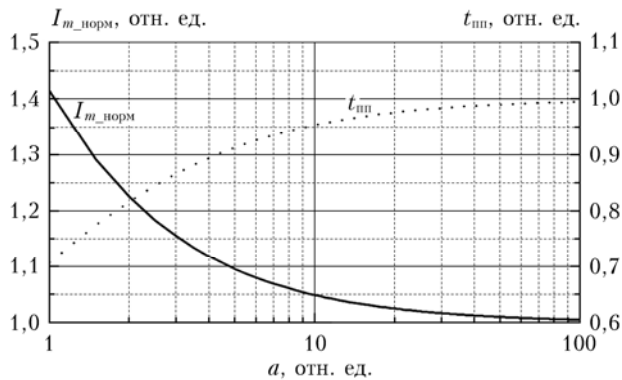


Рис. 4. Зависимость времени заряда (точки) и амплитуды тока заряда (сплошная линия) от соотношения между емкостями

Видно, что при $C1 = C2$ амплитуда тока заряда на 41% больше, а время заряда составляет 70% по сравнению с классическим режимом работы полумостового инвертора ($C1 \gg C2$).

M.V. Trigub, D.N. Ogorodnikov, V.A. Dimaki. Study of metal vapor laser power supply with pulsed charging of storage capacitance.

In this paper, the operating modes of a power supply for metal vapor lasers, in particular CuBr lasers, with pulsed charge of working capacitor were studied. A half-bridge inverter has a function of charging circuit for the storage capacitor. By varying the ratio of capacitances in the half-bridge circuit and the storage capacitor we observed different modes characterized by different charging time of the storage capacitor and amplitude of charging current. Based on requirements for a laser designed, it is useful to choose different operating modes of the inverter. When developing a high-frequency laser, it is better to use the operating mode with total discharge of capacitances in the half-bridge circuit, because it provides more time for closing the switch.