

А.Г. Аристов, Л.Я. Марголин, Л.Я. Полонский, Л.Н. Пятницкий

ФОРМИРОВАНИЕ И РАСПРОСТРАНЕНИЕ «БЕЗДИФРАКЦИОННЫХ» ЛАЗЕРНЫХ ПУЧКОВ

«Бездифракционные» (бесселевы) пучки света формируются с помощью конической оптики (зеркала, линзы), элементы которой получили название аксиконов. Пучки этого класса существенно отличаются от обычно используемых гауссовых постоянством диаметра осевой каустики вдоль всей длины распространения, боковым подводом излучения к зоне фокусировки под постоянным углом и бесселевым распределением интенсивности в поперечном сечении. Проведено сравнение теоретических и экспериментальных данных по структуре бесселевых пучков, рассмотрены три режима оптического пробоя таких пучков.

При фокусировке лазерного излучения конической линзой (аксиконом) формируется пучок с радиальным распределением интенсивности вида $I \sim J_0^2(kr \sin \gamma)$ [1–3], где J_0 — функция Бесселя первого рода нулевого порядка; k — волновой вектор фокусируемого излучения; γ — угол фокусировки (рис. 1). Поскольку в аргумент функции J_0 не входит координата z , вид сечения такого пучка не меняется на всей длине его распространения $L \sim R/\gamma$, где R — апертура аксикона R_a или исходного пучка R_b (наименьшая из этих величин). Поэтому бесселевы пучки получили название «бездифракционных». Их особенностью является боковой энергоподвод под постоянным углом γ к оси по всей длине распространения. Именно он компенсирует уменьшение интенсивности в приосевой зоне за счет дифракционной расходимости, поэтому более точным для таких пучков было бы название дифракционно-компенсированные.

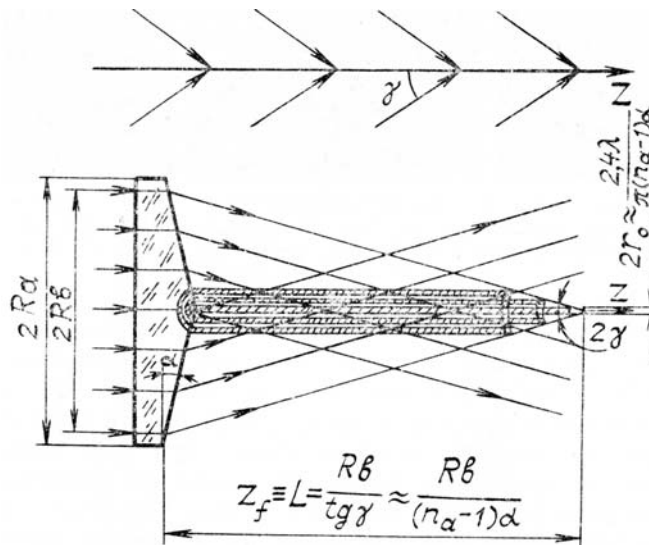


Рис. 1. Формирование «бездифракционного» (бесселева) пучка света

Интенсивность на оси может меняться в зависимости от продольной координаты z [1, 2], но диаметры центральной цилиндрической зоны концентрации энергии и побочных трубчатых максимумов неизменны и определяются свойствами функции J_0 .

Корни уравнения $J_0(x) = 0$ определяются по приближенной формуле [4]

$$x_0^{(s)} \approx \beta + \frac{1}{8\beta} - \frac{124}{3(8\beta)^3}, \tag{1}$$

где

$$s = 1, 2, 3, \dots; \beta = (4s - 1) \pi/4.$$

Таким образом, диаметр колец нулевой интенсивности $d_0^{(s)}$ и максимумов $d_m^{(s)}$ можно выразить в виде

$$d_0^{(s)} = \frac{2x_0^{(s)}}{\kappa \sin \gamma} = \frac{x_0^{(s)}\lambda}{\pi \sin \gamma}; \quad d_M^{(s)} = \frac{d_0^{(s)} + d_0^{(s+1)}}{2}, \quad (2)$$

где λ — длина волны фокусируемого излучения.

Формирование «бездифракционных» пучков света проводилось с помощью стеклянных аксионов, обеспечивающих значения $\gamma = 7,5; 5$ и $2,5^\circ$. Использовалось излучение одномодового моноимпульсного лазера на неодимовом стекле ($\lambda = 1,06$ мкм) с расходимостью $\sim 10^{-4}$ рад [5]. Регистрация распределения интенсивности проводилась микрофотографированием приосевой зоны пучка с увеличением 10^3 на инфракрасную фотопленку И-1060 (рис. 2) с последующим микроденситометрированием (рис. 3). Для вариации расходимости исходного пучка в него вводились фазовые пластинки, ухудшавшие расходимость излучения.

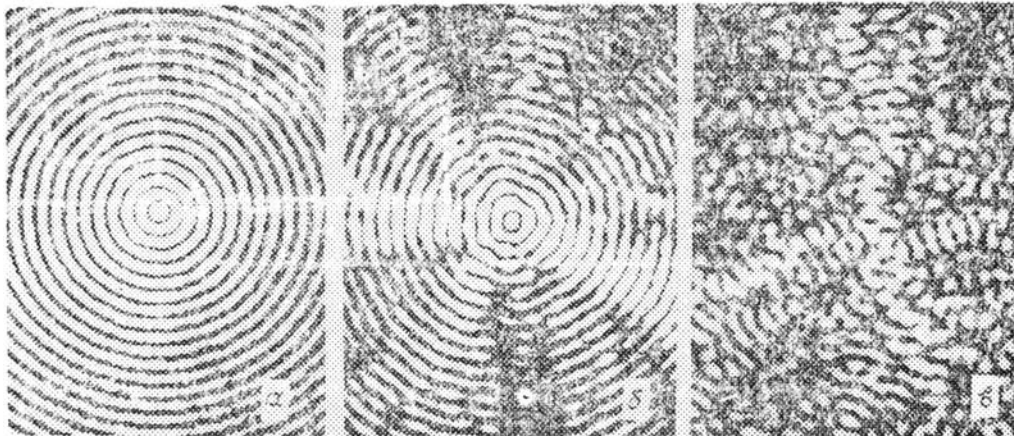


Рис. 2. Поперечное сечение «бездифракционного» лазерного пучка при $\gamma = 5^\circ$ (одинаково вдоль фокального отрезка ($0 < z < L$) при различной расходимости Θ исходного излучения $\lambda = 1,06$ мкм: а — $\Theta \sim 10^{-4}$ рад, б — $\Theta \sim 5 \cdot 10^{-3}$ рад, в — $\Theta \sim 3 \cdot 10^{-2}$ рад

Фотографии поперечных сечений бездифракционных пучков на рис. 2 соответствуют расходимости исходного лазерного пучка 10^{-4} (а); $5 \cdot 10^{-3}$ (б); $3 \cdot 10^{-2}$ (в) рад. На первых двух фотографиях отчетливо видна поперечная структура в виде чередующихся кольцевых эквидистантных максимумов и минимумов. При ухудшении качества исходного пучка в некоторых пределах диаметры осевого и побочных максимумов не менялись, наблюдались только местные искажения формы колец (рис. 2, б). При превышении допустимого предела искажений волнового фронта исходного излучения «бездифракционный» пучок просто не формировался (рис. 2, в). Этот предел связан с перекрытием соседних кольцевых максимумов.

$\gamma = 5^\circ, \lambda = 1,06$ мкм

s	$d_0^{(s)}$, мкм		$d_M^{(s)}$, мкм		$I_0^{(s)}$, отн. ед.		$d_M^{(s)}$, отн. ед.	
	теор.	экспер.	теор.	экспер.	теор.	экспер.	теор.	экспер.
1	9,3	9,3	14	14,2	0	0,8	0,16	0,9
2	21,4	21,6	27,4	27,5	0	0,5	0,09	0,8
3	33,5	33,4	39,6	38	0	0,4	0,062	0,7
4	45,6	46	51,6	50,8	0	0,3	0,048	0,66
5	57,7	58	63,8	63,3	0	0,25	0,038	0,62
6	69,9	70	76	76	0	0,2	0,032	0,5
7	82,1	82	88,1	87,5	0	0,14	0,028	0,5
8	94,2	94	100,3	100	0	0,13	0,024	0,6
9	106,4	106	112,4	112	0	0,08	0,022	0,5
10	118,4	118	124,4	124	0	0,05	0,02	0,5
11	130,4	130	136,6	136,5	0	0	0,018	0,44
12	142,8	142	148,3	149	0	0	0,016	0,44

Микроденситограммы поперечного сечения показаны на рис. 3 (для $\gamma = 5$ и $2,5^\circ$). Там же приведена для сравнения функция $J_0^2(kr \sin \gamma)$ — штриховые линии. Видно, что искажения формы волнового фронта приводят к появлению рассеянной компоненты излучения, вследствие чего на микроденситограммах при $r = x_0^{(s)}$ интенсивность не равна нулю.

Из сравнения теоретических значений диаметров максимумов $d_m^{(s)}$ и минимумов $d_0^{(s)}$ интенсивности в «бездифракционном» пучке на рис. 3 и в приведенной ниже таблице можно сделать вывод о хорошем согласии теории с экспериментом.

Радиальное распределение интенсивности I гораздо хуже соответствует теории. Это связано с конечной расходимостью реального лазерного пучка, не меняющей геометрические размеры максимумов и минимумов, но ведущей к возникновению рассеянной компоненты излучения. Она имеет диффузный характер и приводит к ослаблению центрального и некоторых ближайших к нему побочных максимумов. Как следствие — ухудшается контраст картины. Расчеты же проводились для исходных пучков с идеальным волновым фронтом.

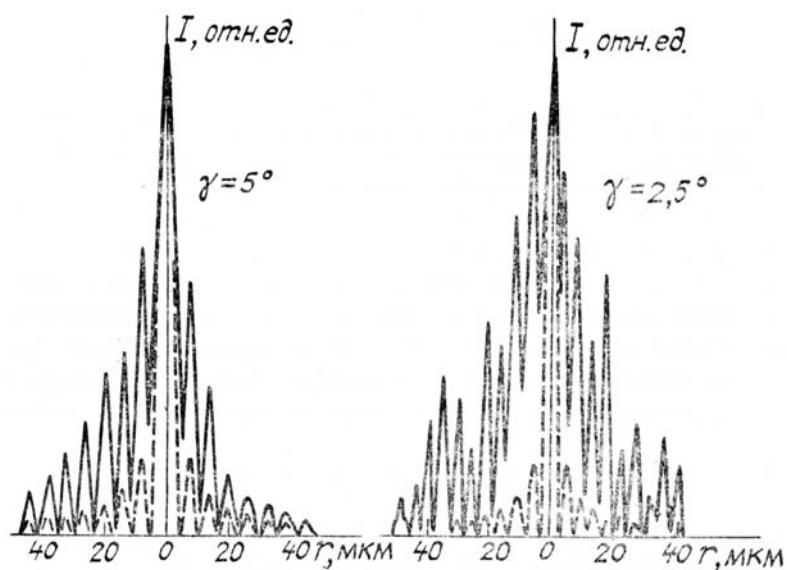


Рис. 3. Распределение интенсивности лазерного излучения в «бездифракционных» лазерных пучках ($\lambda = 1,06$ мкм) при $\gamma = 5$ и $2,5^\circ$ — сплошные линии и $J_0^2(kr \sin \gamma)$ — штриховые

Распределение интенсивности вдоль оси распространения «бездифракционного» пучка зависит от профиля фокусируемого пучка. В принципе можно согласовать профили исходного пучка и аксикона так, чтобы интенсивность на оси была постоянной вдоль всего фокального отрезка [2]. При этом возможны три режима оптического пробоя газа, в котором распространяется «бездифракционный» пучок: 1) $\Delta t \gg L/c$ — квазистационарный режим, 2) $\Delta t \ll L/c$ — режим бегущего фокуса, 3) $\Delta t \sim L/c$ — промежуточный режим, где Δt — длительность фронта лазерного импульса, а L/c — время распространения света вдоль длины искры L . Рассмотрим их последовательно.

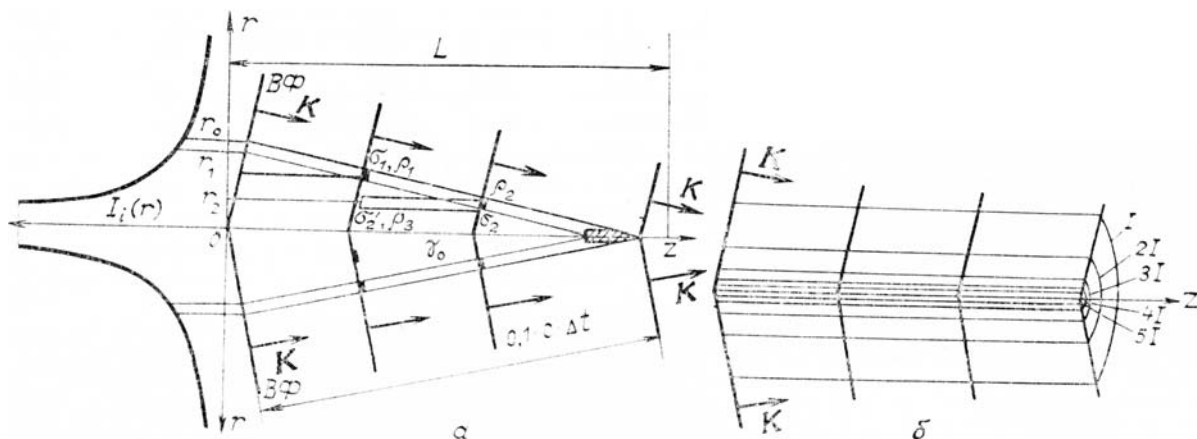


Рис. 4. Трансформация пучка света с гиперболическим радиальным распределением интенсивности в «бездифракционный» (а) и изофоты «бездифракционного» пучка в квазистационарном режиме ($\Delta t \gg L/c$) (б)

1. $\Delta t \gg L/c$. В этом случае повышение интенсивности на оси «бездифракционного» пучка со временем происходит практически одновременно вдоль всей зоны пробоя L . Пусть вдоль оси z движется пучок с коническим волновым фронтом (ВФ) и гиперболическим распределением интенсивности по радиусу r : $I = I_0/R_a/r$ (рис. 4). Тогда в лучевой трубке с поперечным сечением $\sigma = 2\pi r dr$ содержится излучение мощностью

$$dW = 2\pi R_a I_0 dr, \quad (3)$$

то есть $dW/dr = \text{const}$. Кольцо σ_1 преобразуется в процессе распространения «бездифракционного» пучка света в кольцо σ_2 :

$$\sigma_1 = 2\pi r_1 dr,$$

$$\sigma_2 = 2\pi r_2 dr. \quad (4)$$

Таким образом, интенсивность излучения в точках 1, 2 и 3, будет равна

$$I(p_1) = \frac{dW}{\sigma_1} = \frac{I_0 R_a}{r_1}; \quad (5)$$

$$I(p_2) = \frac{dW}{\sigma_2} = \frac{I_0 R_a}{r_2}; \quad (6)$$

$$I(p_3) = \frac{dW}{\sigma'_2} = I(p_2). \quad (7)$$

Следовательно, линии равной интенсивности излучения (и равной напряженности электрического поля) имеют вид коаксиальных цилиндров, причем интенсивность меняется обратно пропорционально расстоянию от оси. Поэтому достижение пороговой для оптического пробоя интенсивности происходит по всему фокальному отрезку одновременно (при любой длине фокального отрезка).

Цилиндрическая поверхность с фиксированным значением интенсивности излучения по мере нарастания мощности исходного лазерного импульса осесимметрично расширяется.

Теоретически СПЛ-искра может быть сформирована в таком «бездифракционном» лазерном пучке мгновенно. Практически же время формирования будет определяться статистическим разбросом скорости развития лавины в разных точках фокального отрезка и временем слияния соседних зон пробоя. Характерная величина этих времен ~ 1 нс. Поэтому в квазистационарном режиме СПЛ-искра может быть создана в «безаифракционном» пучке за такое же время.

2. Второй режим пробоя осуществляется при коротком импульсе: $\Delta t \ll L/c$. В этом случае зона высокой интенсивности излучения движется вдоль оси z со скоростью $c \cdot \cos \gamma$. Это соответствует режиму бегущего фокуса, скорость движения которого определяет скорость распространения искры вдоль оси. Изменением угла γ значение скорости можно варьировать в широких пределах.

Время формирования канала составит в этих условиях

$$t_\Phi = \frac{L}{c \cdot \cos \gamma}. \quad (8)$$

Например, при $L = 1$ м, $\gamma = 5^\circ$ получаем $t \approx 3$ нс.

3. В промежуточном случае $\Delta t \sim L/c$ будет сказываться запаздывание прихода света к дальнему концу фокального отрезка, поскольку скорость изменения интенсивности лазерного излучения сравнима со скоростью света. Поверхности равной интенсивности в таких условиях уже не будут цилиндрическими; они будут сужаться к дальнему концу фокального отрезка. Форма этих поверхностей зависит от временного хода интенсивности лазерного импульса.

В простейшем случае линейного нарастания интенсивности поверхность равной интенсивности имеет форму конуса. Пусть пространственно-временной профиль лазерного импульса аппроксимируется зависимостью типа

$$I_i(r, t) = I_0 \frac{a}{b + r} \cdot \frac{t}{\Delta t}, \quad (9)$$

где $a = \frac{I_M \cdot I_0}{I_M \cdot I_0} (R_b - R_0)$, $b = \frac{R_b I_0 - r_0 I_M}{I_M - I_0}$ — константы, описывающие пространственный профиль пучка (I_0 — интенсивность при $r = R_b$, I_M — при $r = r_0$).

Для определения формы поверхности постоянной интенсивности рассмотрим две точки с координатами $r_1, 0$ и r, z в момент времени t . В первой из указанных точек интенсивность излучения равна

$$I_1 = I_0 \frac{a}{b + r_1} \cdot \frac{t}{\Delta t}, \quad (10)$$

а во второй точке —

$$I_2 = I_0 \frac{a}{b + r} \cdot \frac{t - z/(c \cdot \cos \gamma)}{\Delta t}, \quad (11)$$

поскольку в ней находится волновой фронт, прошедший через поверхность $z = 0$ раньше момента времени t на $z/(c \cdot \cos \gamma)$.

Чтобы выбранные точки находились на поверхности постоянной интенсивности, необходимо, чтобы выполнялось условие $I = I_1$, что дает $r = r_1 - (r_1 + b)z/z_m$, где $z_m = c \cdot t \cdot \cos \gamma$ — длина распространения фронта «бездифракционного» пучка к моменту времени t .

Таким образом, «бездифракционные» лазерные пучки по своим свойствам кардинально отличаются от гауссовых и должны быть выделены в специальный класс. Оптический пробой в таких пучках приводит к образованию сплошных протяженных лазерных искр [5], получить которые другим способом невозможно. «Бездифракционные» (бесселевы) лазерные пучки могут оказаться полезными и для других приложений.

1. Волкова Н.Д., Коробкин В.В., Малышева Е.Ю., Полонский Л.Я., Попонин В.П., Пятницкий Л.Н. Фокусировка лазерного излучения аксиконами. М., 1984. 33 с. (Препринт/ИВТАН АН СССР, № 5-126).
2. Коробкин В.В., Полонский Л.Я., Попонин В.П., Пятницкий Л.Н. // Квантовая электроника. 1986. Т. 13. № 2. С. 256–270.
3. Durnin J. // Opt. Soc. of Amer. 1987. V. 4. № 4.
4. Грей Э., Мэтьюз Г.Б. Функции Бесселя и их приложения в физике и механике. М.: ИЛ, 1949. 385 с.
5. Полонский Л.Я., Пятницкий Л.Н. // Оптика атмосферы. 1988. Т. 1. № 7. С. 86–92.

Институт высоких температур АН СССР,
Москва

Поступила в редакцию
23 августа 1989 г.

A. G. Aristov, L. Ya. Margolin, L. Ya. Polonsky, L. N. Pyatnitsky. **Creation and Spreading of the «Diffraction-Free» Laser Beams.**

«Diffraction-free» (Besselian) light beams are formed by conic optical elements (lens, mirrors) — axicons. This type of beams essentially differs from Gaussian kind by constant diameter of axial caustic, side axisymmetrical power supply in fixed angle and Besselian intensity distribution in beam cross-section. Dimension of theoretical and experimental data on structure Besselian beams is fulfilled, three regimes of optical breakdown in such beams are considered.