

В.Ф. Елаев, Г.Д. Лях, В.П. Пеленков

CuBr-ЛАЗЕР СО СРЕДНЕЙ МОЩНОСТЬЮ ГЕНЕРАЦИИ СВЫШЕ 100 ВТ

В настоящей работе проведены исследования лазера на бромиде меди с целью повышения средней мощности генерации и кпд. Получена средняя мощность генерации 112 Вт при частоте следования импульсов 25 кГц. При средней мощности генерации 100 Вт кпд по выпрямителю равнялся 1,71%. Наибольший кпд по выпрямителю (1,8%) был получен при средней мощности 85 Вт.

CuBr-лазер благодаря своей простоте и экономичности привлекает в последнее время большое внимание. Однако вопросы масштабирования (изменения параметров лазерного излучения с ростом диаметра и длины активного элемента) данного типа лазеров остаются открытыми.

Систематические исследования лазеров на галогенидах меди проводятся в Физическом институте АН СССР и в Институте твердого тела АН НРБ. Основные результаты этих исследований изложены в [1, 2]. Достигнута средняя мощность для CuBr-лазера 19,5 Вт при кпд, равном 1% [3], с газоразрядной трубкой (ГРТ) диаметром 40 мм и с ограничивающими диафрагмами внутренним диаметром 20 мм, длиной 500 мм при частоте 16 кГц. Исследования ГРТ с диаметром активной зоны больше 20 мм не проводились.

В 1986 г. в СКБ НИ «Оптика» СО АН СССР В.Ф. Елаевым и В.Ф. Федоровым были проведены исследования лазера на бромиде меди с внутренними диаметрами диафрагм от 20 до 40 мм и длиной разрядного канала до 100 см с разными коммутаторами (тиратронами и таситронами) при частотах следования импульсов (ЧСИ) от 3 до 30 кГц, с буферным газом Ne с добавками H₂ при давлении от 0,2 до 0,3 Торр.

С ГРТ внутренним диаметром 40 мм и длиной разрядного канала 100 см при ЧСИ 18 кГц получена средняя мощность генерации 35 Вт при кпд по выпрямителю 1,17%. С ГРТ без диафрагм с внутренним диаметром 53 мм и длиной разрядного канала 55 см при ЧСИ 16 кГц получена средняя мощность генерации 31 Вт при кпд, равном 1,29%. Максимальный кпд (1,43%) с этой ГРТ получен при средней мощности генерации 26,6 Вт. Следует отметить, что при ЧСИ 3÷5 кГц длительность импульса генерации достигает 100 нс, а при ЧСИ 15÷20 кГц — 50÷70 нс, что в несколько раз больше, чем в лазере на парах чистой меди. Следовательно, применение неустойчивого резонатора для формирования лазерного пучка с малой расходимостью в CuBr-лазере будет эффективнее, чем в лазере на чистой меди.

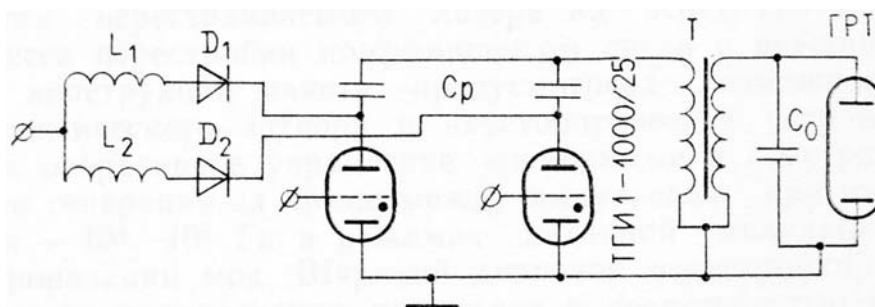


Рис. 1. Принципиальная электрическая схема системы возбуждения

Нами исследованы лазеры на бромиде меди с целью дальнейшего повышения средней мощности генерации и кпд с ГРТ без ограничивающих диафрагм с внутренним диаметром 60–80 мм и длиной разрядного канала 100–150 см. Ограничивающие диафрагмы не использовались, поскольку они не оказывали решающего влияния на устойчивость и стабильность разряда. Применение их имеет существенный недостаток: после нескольких десятков часов работы лазера в режиме генерации на них отлагается металлическая медь, которая может отслаиваться от поверхности диафрагм и перекрывать канал генерации. Пары бромида меди подавались в разрядный объем из специальных контейнеров, помещенных в отстойники, нагреваемые печами. В качестве буферного газа использовался Ne при давлении 15–25 Торр с добавками H₂ при давлении 0,2–0,6 Торр. Генератор импульсов возбуждения был собран на основе двух, работающих поочередно, тиратронов ТГИ1-1000/25 с водяным охлаждением и повышающего импульсного трансформатора с коэффициентом трансформации 1:2. Принципиальная электрическая схема системы

возбуждения приведена на рис. 1. Рабочая емкость C_p заряжается от высоковольтного выпрямителя через зарядные дроссели L_1 и L_2 и зарядные диоды D_1 и D_2 ; C_0 — обостряющая емкость. Импульсный трансформатор T с воздушным охлаждением собран на ферритах.

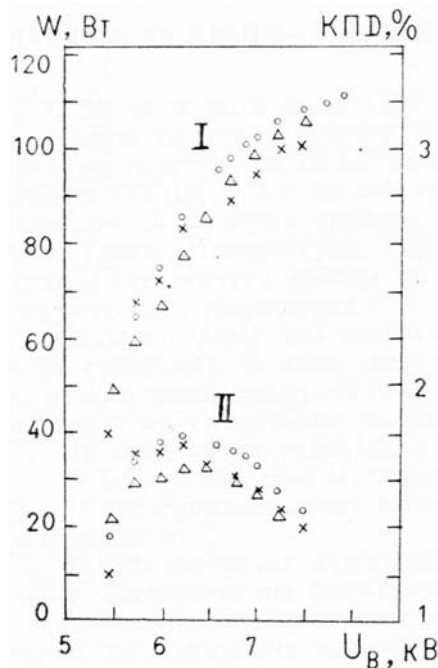


Рис. 2. Зависимость средней мощности генерации W (I) и кпд (II) от напряжения на выпрямителе при трех заполнениях ГРТ газовой смесью одного и того же состава

Регистрация импульсов напряжения и тока проводилась с помощью емкостных делителей и поясов Роговского, работающих в режиме трансформации тока, с применением осциллографов С7-8, С1-55, С1-75. Импульсы генерации регистрировались с помощью коаксиальных фотоэлементов ФЭК-2. Средняя мощность генерации измерялась калориметрами ИМО-2 и ИМО-2Н.

Лучшие результаты для данной установки достигнуты с ГРТ диаметром 60 мм и длиной разрядного канала 150 см. Получена средняя мощность генерации 112 Вт при давлении буферного газа Ne 18 Торр и давлении добавки H_2 0,35 Торр, ЧСИ 25 кГц. При этом длительность импульса напряжения на его полувывоте составляла ~ 35 нс, длительность импульса тока — $\sim 40-45$ нс, напряжение на электродах ГРТ — ~ 15 кВ. При средней мощности генерации 100 Вт кпд равнялся 1,71%. Максимальный кпд (1,8%) получен при средней мощности генерации 85 Вт. На рис. 2 приведены зависимости средней мощности генерации и кпд от напряжения на выпрямителе для трех экспериментов. Для каждого эксперимента ГРТ заполнялась буферным газом Ne и добавками H_2 заново.

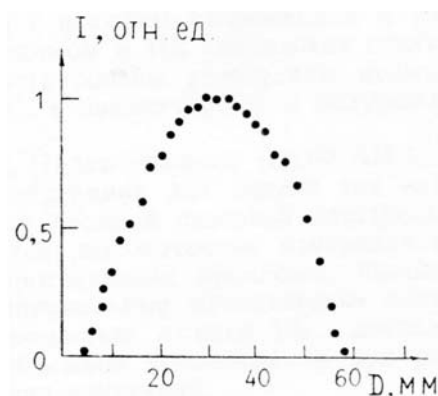


Рис. 3. Распределение плотности средней мощности генерации по диаметру ГРТ

Следует отметить, что в исследованном диапазоне значений напряжения на выходе выпрямителя зависимость мощности генерации от напряжения не испытывает заметного насыщения.

Проведены измерения распределения плотности мощности генерации по диаметру ГРТ. Диаметр лазерного пучка несколько уменьшался по мере увеличения мощности генерации. Однако распреде-

ление плотности мощности генерации по диаметру всегда имеет гауссовский характер. Для ГРТ с внутренним диаметром 80 мм диаметр лазерного пучка достигал 65—70 мм.

На рис. 3 приведено распределение плотности мощности генерации по диаметру ГРТ при мощности генерации 50—60 Вт (внутренний диаметр ГРТ 60 мм).

Результаты проведенных исследований показывают возможности масштабирования данного типа лазеров и улучшения их выходных характеристик.

1. Казарян М.А., Петраш Г.Г., Трофимов А.Н. //Лазеры на парах металлов и их галогенидов (Тр. ФИАН. Т. 181). М.: Наука, 1987. С. 54.

2. Астаджов Д.Н., Вучков Н.К., Петраш Г.Г., Саботинов Н.В. // Там же. С. 122.

3. Казарян М.А., Петраш Г.Г., Трофимов А.Н. //Квантовая электроника. 1980. Т. 7. С. 583.

Институт оптики атмосферы СО АН СССР,
Томск

Поступило в редакцию
11 июля 1989 г.

V. F. Elaev, G. D. Lyakh, V. P. Pelenkov. **The CuBr-laser of 100 w Mean Output Power.**

A copper-bromide laser has been studied experimentally to improve its average output power and lasing efficiency. An average output power of 112 W has been obtained at PRF of 25 kHz. At the mean output power of 100 W the efficiency factor of the laser was 1,7% with respect to the rectifier output, while the highest one of 1,8% was obtained at 85 W mean power.