

АППАРАТУРА И МЕТОДЫ ОПТИЧЕСКОЙ ДИАГНОСТИКИ ОКРУЖАЮЩЕЙ СРЕДЫ

УДК 551.508.5:620.1.05

Метрологическое обеспечение ультразвуковых термоанемометров для измерения пульсационных характеристик метеорологических величин

В.А. Корольков, А.Е. Тельминов, А.А. Тихомиров*

*Институт мониторинга климатических и экологических систем СО РАН
634055, г. Томск, пр. Академический, 10/3*

Поступила в редакцию 15.07.2015 г.

Рассмотрены вопросы метрологического обеспечения при изготовлении и эксплуатации ультразвуковых термоанемометров (УЗТА) для измерения метеорологических величин в атмосферном пограничном слое. Представлены необходимые виды испытаний УЗТА: в аэродинамической трубе, в камере нулевого ветра, климатической камере, барокамере. Приведены параметры аэродинамической трубы АДС-60, созданной в ИМКЭС СО РАН. АДС-60 предназначена для проведения испытаний УЗТА на соответствие требованиям Росгидромета по скорости ветра. Представлено описание разработанного портативного комплекта для поверки технических параметров УЗТА в полевых условиях.

Ключевые слова: ультразвуковые термоанемометры, портативный комплект для поверки технических параметров УЗТА, аэродинамическая труба; ultrasonic thermoanemometers, mobile complex for UTA technical parameters check, air tunnel.

Введение

В течение последних 25 лет в практике измерений метеорологических параметров атмосферы нашли широкое применение ультразвуковые термоанемометры (УЗТА) и ультразвуковые автоматические метеостанции (УАМС) на их основе [1]. С помощью УЗТА измеряют мгновенные значения скорости воздушного потока и его температуры с частотой выборок до 200 Гц, что обеспечивает измерение турбулентных параметров атмосферы, потоков тепла, влаги и импульса, которые определяют пульсационные характеристики атмосферных процессов, являясь смешанными моментами метеорологических величин: вертикального и горизонтального ветра, температуры, плотности и влажности воздуха. Другим существенным преимуществом УЗТА является отсутствие в нем вращающихся узлов, что упрощает его техническое обслуживание и допускает длительное использование в жестких условиях морской эксплуатации на метеобуях, где срок службы обычных чашечных анемометров не превышает 6–9 мес [2].

За рубежом коммерческий рынок УЗТА и УАМС развит в значительной степени. В России в основном используются импортные УАМС WXT520 фирмы Vaisala [3], а также разработанные в ИМКЭС

СО РАН и серийно выпускаемые ООО «Сибаналитприбор» УАМС АМК-03 различных модификаций [4–6].

Важной задачей при создании и последующей эксплуатации УЗТА является обеспечение их метрологических характеристик по показателям назначения, т.е. определение диапазона измеряемых скоростей ветра и температур, а также погрешностей измерений указанных метеорологических величин в заданных диапазонах. В ряде стран разработаны национальные стандарты, регламентирующие проведение соответствующих испытаний УЗТА, а с 2002 г. действует Международный стандарт ISO 16622:2002 [7]. В нем приведены соответствующие методы приемосдаточных испытаний УЗТА для измерений среднего значения ветра (скорости и направления). Существенным видом таких испытаний является измерение расстояний L_i между парами ультразвуковых преобразователей (излучателями и приемниками), величина которых влияет на погрешности измерений компонент скорости ветра V_{L_i} в соответствии с известными соотношениями [1, 7]. УЗТА должны подвергаться соответствующим видам испытаний после изготовления, а также периодическим поверкам в процессе эксплуатации для подтверждения своих показателей назначения.

Следует отметить, что до настоящего времени нет стандартов по испытаниям УЗТА, измеряющего мгновенные значения температуры воздушного потока, проходящего между парами ультразвуковых преобразователей. Эта температура вычисляется по известным соотношениям, определяющим мгновенные

* Владимир Александрович Корольков (kor@imces.ru); Алексей Евгеньевич Тельминов; Александр Алексеевич Тихомиров (tikhomirov@imces.ru).

значения скорости распространения звука (см., например, [7, 8]), и носит наименование «звуковая» или «виртуальная» температура.

В настоящей статье описаны необходимые виды испытаний, которым должны подвергаться УЗТА, в том числе входящие в состав УАМС, в процессе изготовления и при последующих периодических проверках при эксплуатации, и непосредственно в полевых условиях. Приведено также описание специализированного оборудования, созданного в ИМКЭС СО РАН для этих целей.

1. Испытания в аэродинамической трубе

Данный вид испытаний предназначен для определения отклонений скорости, измеряемой УЗТА, от известной скорости воздушного потока, создаваемого в аэродинамической трубе (АТ). Стандарт [7] (Приложение С, обязательное) устанавливает требования к АТ, в которой должны испытываться УЗТА, а также последовательность этих приемодаточных испытаний. Труба должна допускать установку испытываемого УЗТА под разными углами азимута α_0 и угла места φ_0 к воздушному потоку (рис. 1). Азимут α_0 измеряется от главной плоскости симметрии XOZ УЗТА, угол места φ_0 – от плоскости XOY .

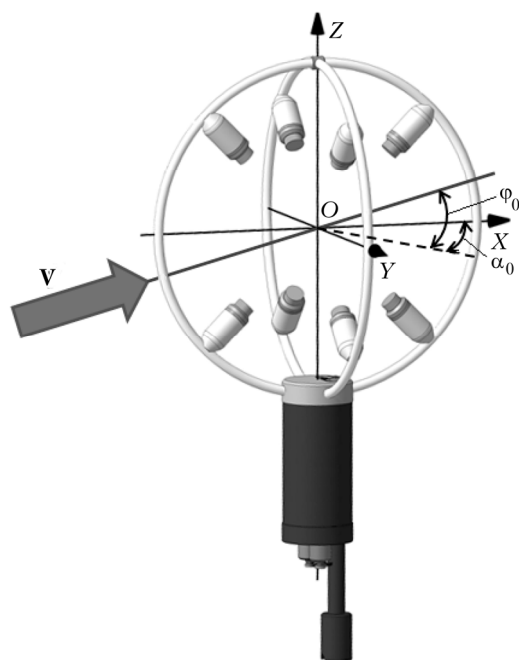


Рис. 1. Привязка осей системы координат $OXYZ$ УЗТА (блок ДСВ-15 от УАМС АМК-03) к направлению вектора V скорости воздушного потока в аэродинамической трубе. Пунктиром показана проекция направления ветра на плоскость XOY

Аэродинамическая труба должна обеспечивать изменение скорости воздушного потока в диапазоне от $0,01V_{\max}$ до V_{\max} , где V_{\max} – предельная макси-

мальная скорость ветра, которую необходимо измерять с помощью УЗТА по требованиям технических условий. Воздушный поток должен быть как можно более однородным, и уровень турбулентности не должен превышать 1% по всему испытательному сечению АТ. Кроме того, должна быть проведена количественная оценка ошибок, вызываемых отражением воздушного потока от стенок АТ за счет помещения в него УЗТА. Эти испытания проводятся при минимальной скорости воздушного потока.

Стандарт [7] устанавливает следующую последовательность видов испытаний УЗТА в АТ для определения:

1) ошибок в измеряемом УЗТА направлении скорости V ветра при пяти фиксированных значениях V : 10; 18; 32; 56 и 100% от V_{\max} ;

2) отклонений в измеряемых значениях скорости ветра при изменении скорости потока в трубе для наихудших и наилучших случаев ориентации УЗТА для девяти значений скорости V : 1,0; 1,7; 2,8; 4,6; 7,7; 13; 21; 36; 60; 100% от V_{\max} . Здесь наихудшие ориентации УЗТА связаны с искажением ветрового потока элементами конструкции УЗТА. Для случая, изображенного на рис. 1, наихудшая ориентация $\alpha_0 = 0^\circ$, наилучшая – 45° ;

3) ошибок в измерении скорости ветра при наклоне оси симметрии УЗТА на $\varphi_0 = 15^\circ$ над направлением ветра и на $\varphi_0 = -15^\circ$ под направлением ветрового потока в трубе. При этом УЗТА должен показать одно и то же значение скорости воздушного потока;

4) с помощью УЗТА «векторного среднего» ветрового вектора, которое основано на среднем значении измеренных декартовых компонент скорости ветра:

$$V_V = \sqrt{(\bar{u}_a)^2 + (\bar{v}_a)^2 + (\bar{w}_a)^2}$$

и

$$\alpha_V = \arctg(\pm \bar{v}_a / \pm \bar{u}_a), \quad (1)$$

где u_a , v_a и w_a – ветровые компоненты, измеренные вдоль осей OX , OY и OZ УЗТА соответственно. Положительный знак u_a (и $v_a = 0$) соответствует $\alpha = 0^\circ$, а v_a (и $u_a = 0$) – $\alpha = 90^\circ$. Здесь α – значение направления ветра, измеренное УЗТА, а черта над значениями компонент скорости ветра означает усреднение по нескольким измерениям;

5) скалярного усреднения, когда УЗТА имитирует отклик вращающегося анемометра (вертушки):

$$V_s = \sqrt{\overline{u_a^2 + v_a^2 + w_a^2}}$$

и

$$\alpha_s = \arctg\left(\frac{\pm \bar{v}_a}{\pm \bar{u}_a}\right). \quad (2)$$

Активация процедуры скалярного усреднения подтверждается вращением УЗТА вокруг оси OZ в течение интервала усреднения t_a с постоянной

угловой скоростью Ω . В этом случае скорости V_V и V_s различаются: $V_s = V_a$ (где V_a – скорость ветра, измеренная УЗТА), т.е. скалярное усреднение не зависит от α_0 , в то время как векторное стремится к нулю:

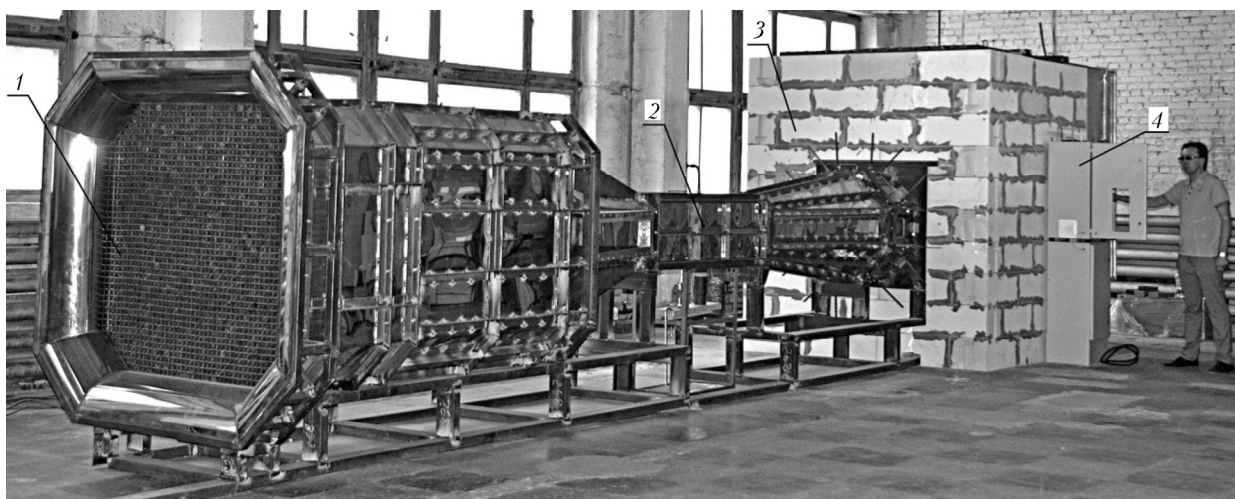
$$V_s = \frac{\sin \Omega t_a}{\Omega t_a}. \quad (3)$$

Некоторые зарубежные фирмы, серийно выпускающие УЗТА, производят и АТ для их испытаний: Theodor Friederichs & Com (ФРГ) – АТ Windtunnel type 8420, обеспечивающую скорость воздушного потока 0,15...50 м/с [9], и R.M. Young Company (США) – NIST, которая в диапазоне от 0 до 30 м/с обеспечивает 14 значений калиброванных скоростей ветра [10]. Кроме того, Climatronics Corporation (США) выпускает портативный переносной калибратор АТ Р/№ 102645 [11] для поверки УЗТА ТАСМЕТ II Weather Sensor в полевых условиях (рис. 2). Поверка проводится на одной скорости имитируемого ветрового потока ($8,5 \pm 1,3$) м/с. Прибор размещается в кейсе размерами 63,5 × 53,3 × 34,3 см и общей массой 22,3 кг.



Рис. 2. Портативный ветровой калибратор Р/№ 102645 с размещенным в нем УЗТА ТАСМЕТ

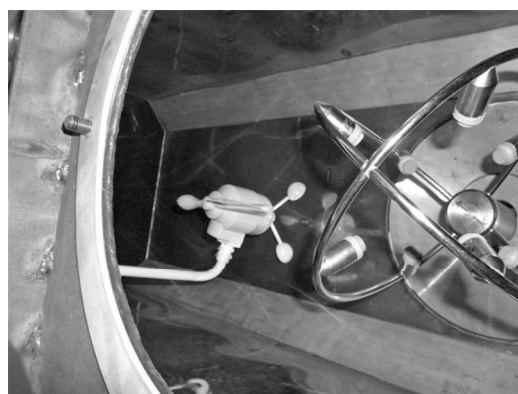
В 2014 г. ИМКЭС СО РАН создана аэродинамическая труба АДС-60 (рис. 3), имеющая диапазон скорости воздушного потока от 0,5 до 60 м/с, при погрешности задания скорости $\pm 0,25$ м/с от устанавливаемого номинального значения. Сечение рабочей зоны 400 × 400 мм при ее длине 2500 мм.



a



б



в

Рис. 3. Аэродинамическая труба АДС-60: *a* – внешний вид: 1 – входной раструб; 2 – рабочая зона; 3 – глушительная камера с вентилятором; 4 – пульт управления; *б* – вид внутри трубы со стороны входа; *в* – вид сверху через открытый люк рабочей зоны на размещенный в трубе УЗТА АМК-03 (слева чашечный анемометр, используемый для сравнительных испытаний)

В настоящее время АТ подготавливается к сертификационным испытаниям.

АДС-60 обеспечит проведение приемосдаточных испытаний создаваемых УАМС АМК-03 и их модификаций, а также даст возможность осуществлять периодические (ежегодные) поверки ранее выпущенных изделий, поскольку скорость создаваемого воздушного потока 60 м/с соответствует требованиям Росгидромета.

2. Испытания в камере нулевого ветра

Если поместить УЗТА в малый закрытый объем, то при постоянной температуре в нем будут отсутствовать воздушные потоки, поэтому УЗТА будет измерять температуру замкнутого объема при нулевом ветре. Цель испытаний в камере нулевого ветра заключается в определении величины нулевого смещения (отклонения) показаний прибора, связанного с неточностями инструментальной настройки или заводской калибровки.

Испытания в камере нулевого ветра проводятся на верхней и нижней границах рабочего температурного диапазона УЗТА [7]. Это необходимо для определения возможных температурных деформаций, приводящих к изменению длины L_i путей распространения ультразвуковых импульсов и, соот-

ветственно, к изменению временных задержек распространения сигнала между ультразвуковыми преобразователями УЗТА, по значениям которых определяют компоненты скорости ветра. Кроме того, при проведении испытаний в области низких температур проверяется работоспособность системы подогрева ультразвуковых преобразователей.

Испытания в камере нулевого ветра проводятся при первичной настройке УЗТА после изготовления и предшествуют последующим испытаниям в АТ. Испытания этого вида требуются не только непосредственно после изготовления прибора, но и периодически в процессе эксплуатации УЗТА для проверки нормируемых показателей назначения, поскольку нулевое смещение в измеряемой скорости ветра может дрейфовать со временем по разным причинам.

Для проведения таких испытаний выпускается специальное оборудование, входящее в комплект прибора. На рис. 4, *a* показана коробка фирмы Climatronics Corporation для поверки моделей УЗТА типа P/N 102683 и P/N 102729 в отсутствие ветра [12] и поверочный комплект фирмы Biral [13] (рис. 4, *б-г*).

Фирма Vaisala разработала специальный калибратор (рис. 5, *a*) с фиксированными расстояниями L_i между преобразователями, что позволяет проверять эти расстояния в лабораторных и полевых условиях. Ультразвуковой термоанемометр

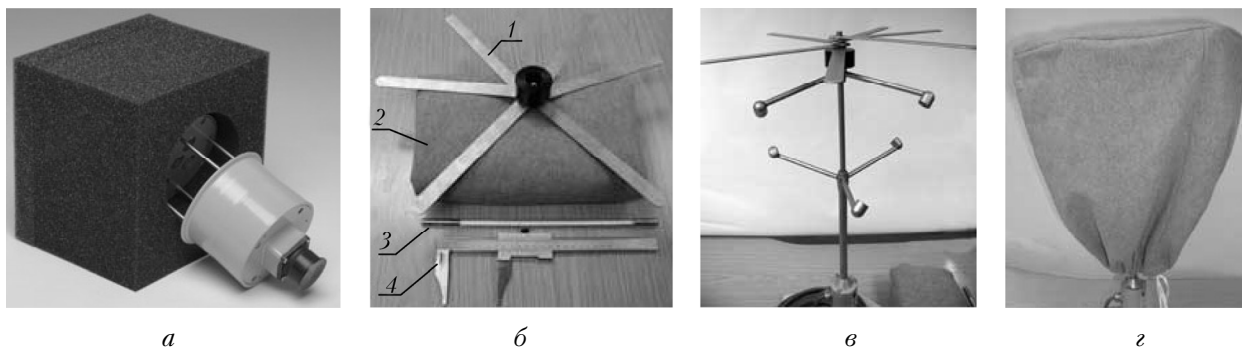


Рис. 4. Полевое оборудование для испытания в камере нулевого ветра: *a* – коробка Sonimometer Zero Wind Test Fixture; *б* – комплект FIELD CALIBRATION KIT: 1 – «вешалка»; 2 – плотный мешок; 3 – термометр; 4 – штангенциркуль; *в* – подготовка УЗА USA-1 к испытаниям; *г* – готовая камера нулевого ветра

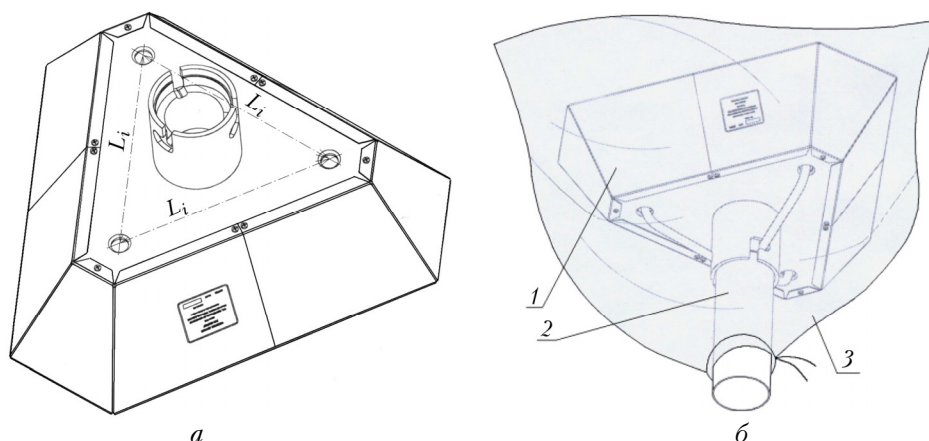


Рис. 5. Проверка размеров звуковых путей УЗТА: *a* – калибратор; *б* – УЗТА в калибраторе и плотном мешке: 1 – калибратор; 2 – УЗТА; 3 – мешок

в калибраторе закрепляется быстроразъемным байонетным соединением (рис. 5, б). Руководство по эксплуатации прибора WS425 [14] предусматривает также установку кондуктора с УЗТА в плотный мешок (рис. 5, б), имитирующий камеру нулевого ветра.

В мобильном метеокомплексе 1Б65Б [6] с автоматически складывающейся мачтой головка УЗТА в транспортном положении располагается в закрытом контейнере (рис. 6). Этот контейнер используется как камера нулевого ветра при самотестировании метеокомплекса перед его разворачиванием и проведением измерений [15].

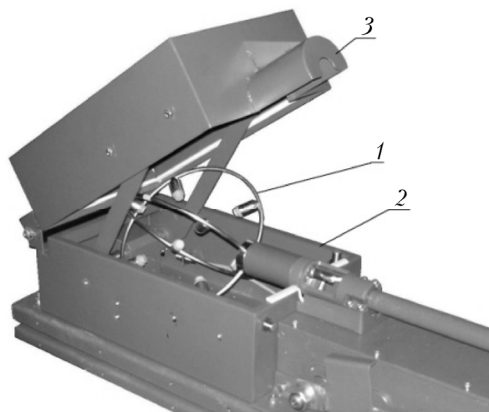


Рис. 6. Головка УЗТА 1Б65Б в транспортном контейнере: 1 – головка УЗТА; 2 – корпус контейнера; 3 – крышка

Испытания в камере нулевого ветра проводятся при обязательной фиксации температуры окружающей среды. В технических условиях на УЗТА устанавливаются допустимые отклонения показаний прибора при нулевом ветре. По результатам испытаний прибор либо бракуется, либо в программу процессора вводятся поправочные коэффициенты, учитывающие изменения геометрических размеров путей L_i .

3. Испытания в камере давления и климатической камере

Измерение времени распространения ультразвуковых волн в УЗТА возможно в случае, если уровень принимаемого сигнала превышает порог детектирования. Этот уровень зависит от характеристик воздушной среды между излучателями и приемниками, поскольку эффективность электроакустического преобразователя является функцией согласования акустического импеданса Z между мембраной преобразователя и воздухом. Для большинства конструкций преобразователей эффективность излучения и приема ультразвуковых волн пропорциональна акустическому импедансу $Z = \rho c$ (ρ – плотность воздуха, c – скорость распространения ультразвука). Полная эффективность (отношение принятой энергии сигнала к излученной энергии) находится как $Z^2 = (\rho c)^2$ [7]. Необходимая минимальная эффективность определяется усло-

виями детектирования принимаемого сигнала в присутствии неизбежных тепловых, электронных и акустических шумов.

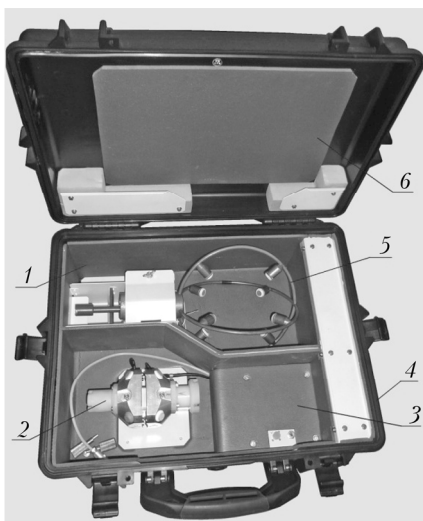
Величина Z , как и скорость c , зависит от давления, температуры и влажности воздуха и уменьшается с увеличением высоты. Точная зависимость Z от высоты определяется вертикальными профилями температуры, давления и влажности. Рабочий диапазон УЗТА по максимуму рабочей высоты может быть определен при использовании барокамеры, которая должна обеспечивать контроль давления во всем рабочем диапазоне УЗТА (наддув и понижение давления) с погрешностью ± 10 гПа. Уменьшая давление, можно определить, когда качество сигнала упадет ниже установленного порога регистрации. Это будет соответствовать максимальной высоте работы прибора над уровнем моря.

В климатической камере, которая должна обеспечивать диапазон изменения температур, превышающий интервал рабочих температур УЗТА, проводится аттестация прибора по средним значениям измеряемых температур. В этом случае проверяется работа прибора только на определенных значениях температур в интервале измеряемых значений. При испытаниях этого вида необходимо обязательно учитывать конвективные тепловые потоки, идущие от электронного блока УЗТА.

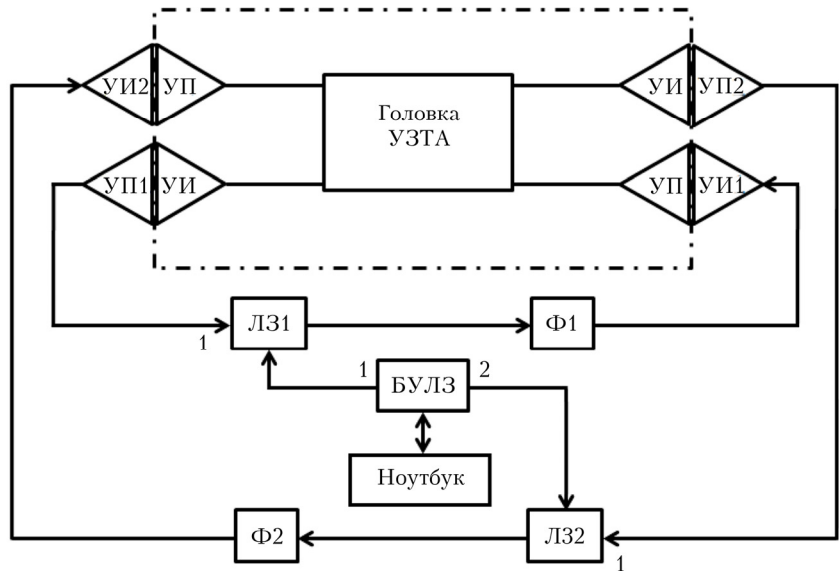
4. Портативный комплект для поверки технических параметров УЗТА

В процессе эксплуатации УЗТА его показатели назначения могут измениться и перестать соответствовать значениям, заданным в технических условиях. Причина может быть вызвана изменением расстояний L_i между ультразвуковыми преобразователями либо характеристик входящих в состав УЗТА электронных, акустических и других компонентов, что обусловлено действием внешних факторов или естественным старением компонентов. Для повторных периодических проверок УЗТА в АТ необходима его отправка в соответствующий сертификационный центр, что требует дополнительных временных и финансовых ресурсов.

Для контроля работоспособности и поверки УЗТА в полевых условиях в ИМКЭС СО РАН разработан портативный комплект для поверки технических параметров УЗТА (ПКПУТ), представляющий собой специальный контейнер – кейс, который включает в себя камеру нулевого ветра и электронный блок имитации воздушной среды (рис. 7). Принцип работы ПКПУТ основан на комбинированном использовании возможностей этих устройств, позволяющих поместить исследуемый УЗТА в модельную среду с контролируемыми параметрами, при этом блок имитации воздушной среды исключает распространение ультразвуковых импульсов УЗТА через реальную воздушную среду путем замены ультразвуковых импульсов на электрические, передаваемые по электрическим каналам



а



б

Рис. 7. Портативный комплект для проверки технических параметров УЗТА: а – внешний вид устройства: 1 – отсек камеры нулевого ветра; 2 – насадка с ультразвуковыми преобразователями на излучатели и приемники УЗТА; 3 – электронный блок имитации воздушной среды; 4 – кейс; 5 – поверяемая головка УЗТА; 6 – ноутбук; б – структурная схема ПКПУТ, акустически состыкованного головкой УЗТА (обозначения в тексте)

ПКПУТ. Наличие в этих каналах электронных регулируемых линий задержки позволяет осуществлять имитацию задержки ультразвуковых импульсов в воздушной среде на заданный интервал времени.

Испытания УЗТА выполняются следующим образом. На первом этапе посредством камеры нулевого ветра создается модельная воздушная среда с нулевой скоростью ветра и фиксированной (произвольно установившейся) температурой воздуха. Ультразвуковой термоанемометр помещают в эту камеру и проводят испытания, описанные выше. По полученным результатам делается заключение о соответствии геометрических характеристик ультразвуковых каналов УЗТА (расстояний L_i между преобразователями) паспортным данным прибора.

На втором этапе с помощью электронного блока имитации воздушной среды выполняют проверку работы УЗТА при изменении скорости ветра и температуры воздуха. Для этой цели сигналы, генерируемые излучателями УЗТА, непосредственно на его выходе преобразовываются ультразвуковыми приемниками (УП) ПКПУТ в электрические, которые затем пропускаются через регулируемые линии задержки. Далее с помощью ультразвуковых излучателей (УИ) электрические сигналы снова преобразуются в ультразвуковые и подаются непосредственно на соответствующие ультразвуковые приемники УЗТА. При этом устраняются воздушные промежутки между ультразвуковыми излучателями и приемниками УЗТА (т.е. исключается неконтролируемая воздушная среда, через которую должен проходить ультразвуковой импульс), а акустический канал заменяется электрическим с возможностью регулирования величины задержки сигнала.

Испытатель, устанавливая те или иные значения задержки электрического сигнала, может по

своему усмотрению имитировать как величину соответствующей компоненты скорости ветра, так и температуру воздуха. В частности, если все линии задержки установлены на одно и то же значение, то эта ситуация имитирует нулевой ветер, а значение температуры определяется из величины установленной задержки сигнала. В общем случае, для установки контролируемых значений скорости ветра и температуры воздуха решается обратная математическая задача вычисления задаваемых задержек t_n (n – число ультразвуковых каналов УЗТА) в зависимости от заданных значений компоненты скорости ветра V_3 и температуры воздуха T_3 :

$$t_n = \frac{L_n}{20,067\sqrt{T_3 \pm V_3}}. \quad (4)$$

Для примера на рис. 7, б приведена функциональная схема ПКПУТ для двухканального (однокоординатного) УЗТА. Устройство состоит из ультразвуковых приемников УП1, УП2, ультразвуковых излучателей УИ1, УИ2, формирователей электрических импульсов Ф1, Ф2, регулируемых линий задержки электрических импульсов ЛЗ1, ЛЗ2 и блока управления линиями задержки (БУЛЗ) с управляющими выходами 1, 2. Формирователи создают электрические сигналы с параметрами, необходимыми для возбуждения генерации ультразвуковых импульсов излучателями, БУЛЗ с помощью ноутбука осуществляет установку времени задержки в ЛЗ1, ЛЗ2 в соответствии с заданными испытателем значениями T_3 и V_3 .

Приемники УП1 и УП2 устанавливают вплотную к УИ УЗТА, обеспечивая между ними непосредственный акустический контакт, а излучатели УИ1 и УИ2 также устанавливают вплотную к УП

УЗТА. При включении УЗТА ультразвуковые импульсы с его излучателей поступают непосредственно на входы УП1 и УП2. В первом канале ультразвуковой импульс, поступивший на приемник УП1, преобразуется в электрический сигнал, проходит через линию задержки ЛЗ1, поступает на вход формирователя Ф1, и далее – на вход излучателя УИ1, где преобразуется в ультразвуковой импульс, который поступает непосредственно на вход УП первого канала УЗТА. Аналогично, во втором канале ультразвуковой импульс, поступивший на УП2, преобразуется в нем в электрический сигнал, проходит через ЛЗ2, поступает на вход Ф2 и далее – на вход УИ2, где преобразуется в ультразвуковой импульс, который поступает непосредственно на вход УП второго канала УЗТА. При этом УЗТА производит вычисление значений скорости ветра $V_{УЗТА}$ согласно своей вычислительной программе.

В соответствии с методикой поверки испытатель через ноутбук последовательно вводит в БУЛЗ значения V_3 и T_3 , а также значения констант L_1 , L_2 , которые являются расстояниями между ультразвуковыми приемниками и излучателями УЗТА для каналов 1 и 2 и приводятся в паспорте прибора (соответствие значений L_1 , L_2 заводским установкам было определено на первом этапе испытаний в режиме камеры нулевого ветра). На основании этих введенных данных процессор БУЛЗ вычисляет значения времен задержки t_1 и t_2 линий задержки ЛЗ1 и ЛЗ2 по формуле (4) (для величины t_1 в подкоренном выражении знаменателя (4) берется знак «+», а для t_2 – знак «-»). БУЛЗ через выходы 1 и 2 выдает соответствующие команды на управляющие входы ЛЗ1 и ЛЗ2. После этого производят сравнение значений скорости ветра $V_{УЗТА}$ (температуры воздуха $T_{УЗТА}$), показанные УЗТА, со значениями V_3 (T_3), заданными оператором в соответствии с методикой испытаний. Значения $V_{УЗТА}$ и V_3 должны совпадать в пределах заданной погрешности измерений УЗТА. Поверка УЗТА проводится во всем интервале измеряемых скоростей и температур.

Описанный выше способ и реализующее его устройство позволяют выполнить контроль работоспособности (и поверку) УЗТА во всем интервале измеряемых скоростей и температур без использования специального измерительного оборудования (аэродинамической трубы и климатических камер).

5. Полевые (натурные) испытания

Не все виды испытаний УЗТА могут быть выполнены в лабораторных условиях, например полная интенсивность и спектр атмосферной турбулентности не могут быть смоделированы в АТ, поэтому часть испытаний проводится в полевых условиях. В лабораторных условиях также сложно смоделировать различные виды осадков, включая ледяной дождь. В то же время полевые (натурные) испытания имеют недостатки, связанные с тем, что не все возникающие погодные условия могут кон-

тролироваться и полный набор необходимой статистики иногда трудно получить.

Для проведения полевых испытаний в [7] регламентирован ряд условий и требований к длительности проведения; к испытательной площадке; к привлекаемому эталонному оборудованию и его размещению совместно с испытываемым УЗТА; к оценке получаемых результатов испытаний при разных погодных условиях.

Рекомендуется следующая установка оборудования на испытательной площадке (рис. 8). При этом желательно использовать два эталонных анемометра, устанавливаемых на такой же высоте над уровнем земли рядом с испытываемым УЗТА. Два датчика нужны для расширения диапазона возможных скоростей ветра и повышения надежности.

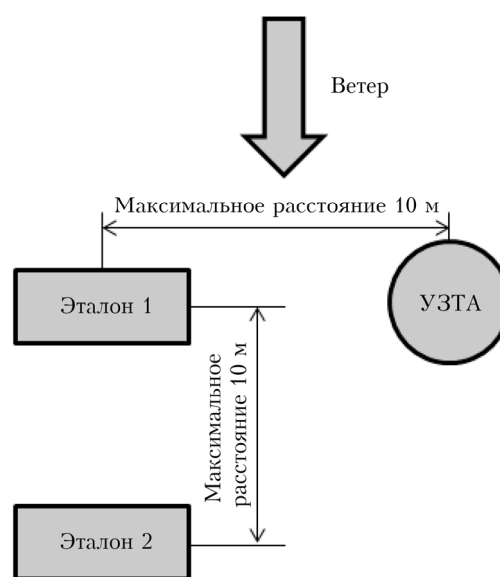


Рис. 8. Установка оборудования для натурных испытаний УЗТА

Если в качестве эталона используется другой УЗТА, то он должен иметь более широкий диапазон приемных углов при минимальном искажении воздушного потока. Горизонтальное размещение УЗТА и «эталонного ветрового датчика» является компромиссом между двумя противоречивыми требованиями. Эмпирически установлено, что минимальное расстояние между датчиками должно быть в 10 раз больше внешнего диаметра эталонного датчика, а максимальное расстояние между ними – не превышать 10 м. При этом необходимо устранить различия, связанные с пространственной неоднородностью ветрового поля. Используются также вспомогательные датчики, измеряющие основные метеорологические величины (температуру, давление, влажность) при проведении испытаний. Стандарт [7] рекомендует, чтобы вспомогательные датчики располагались в соответствии с требованиями WMO CIMO, 1996, No. 8 (Guide to meteorological instruments and methods of observation) и ASTM D 5741-96 (Standard Practice for Characterizing

Surface Wind Using a Wind Vane and Rotating Anemometer).

При оценке результатов натурных испытаний следует рассмотреть влияние пространственно-временной неоднородности на разность ветровых измерений между испытываемым УЗТА и эталоном.

Заключение

В настоящее время Контрольно-испытательная станция ИМКЭС СО РАН обладает полным комплектом испытательного оборудования, необходимого для проведения всего объема испытаний и для сертификации создаваемых УЗТА и их периодической поверки.

Разработанный ПКПУТ обеспечит проведение периодических проверок эксплуатируемых УЗТА и метеостанций на их основе и самокалибровку УЗТА при включении этого комплекта в состав УЗТА.

Обзор видов и процедур метрологического обеспечения УЗТА осуществлен в рамках госзадания на выполнение фундаментальных научных исследований по теме № 80.1.2 «Научные основы создания оптических, акустических и электронных приборов, комплексов и систем для метеорологических измерений и технологии их применения в задачах мониторинга окружающей среды».

Разработка и создание аэродинамической трубы АДС-60 и портативного комплекта для поверки технических параметров УЗТА выполнены в рамках ФЦП «Исследования и разработки по приоритетным направлениям развития научно-технологического комплекса России на 2014–2020 годы» (соглашение № 14.607.21.0030, уникальный идентификатор ПНИ RFMEFI60714X0030).

1. *Тихомиров А.А.* Ультразвуковые анемометры и термометры для измерения скорости и температуры воздушных потоков. Обзор // *Оптика атмосф. и океана*. 2010. Т. 23, № 7. С. 585–600.

2. *Tuton J., Pethica C.* Assessment of a new anemometry system for the met office's moored buoy network // *J. Atmos. Ocean. Technol.* 2010. V. 27, N 12. P. 2031–2038.
3. URL: <http://www.vaisala.com/weather/products.html> (дата обращения: 10.01.2010 г.).
4. *Азбукин А.А., Богушевич А.Я., Ильичевский В.С., Корольков В.А., Тихомиров А.А.* Автоматизированный ультразвуковой метеорологический комплекс АМК-03 // *Метеорол. и гидрол.* 2006. № 11. С. 89–97.
5. *Азбукин А.А., Богушевич А.Я., Кобзев А.А., Корольков В.А., Тихомиров А.А., Шелевой В.Д.* Автоматические метеостанции АМК-03 и их модификации // *Датчики и системы*. 2012. № 3. С. 47–52.
6. *Тихомиров А.А., Корольков В.А., Богушевич А.Я., Азбукин А.А., Шелевой В.Д.* Бортовой метеорологический комплекс на базе многоцелевых гусеничных и колесных машин // *Вестн. Академии военных наук*. 2008. № 3 (24). С. 144–149.
7. *International standard: ISO 16622-2002. Meteorology – Sonic anemometers/thermometers – Acceptance test methods for means wind measurements.*
8. *Kaimal J.C., Gaynor J.E.* Another look at sonic thermometry // *Bound.-Lay. Meteorol.* 1991. V. 56. P. 410–418.
9. URL: <http://www.th-friedrichs.com> (дата обращения: 06.05.2009 г.).
10. URL: <http://www.youngusa.com> (дата обращения: 15.05.2009 г.).
11. URL: http://www.climatronics.com/pdf_pn/Calibration_Test_Fixtures/102645.pdf (дата обращения: 03.04.2009 г.).
12. URL: http://www.climatronics.com/Applications/Calibration-Test-Fixtures/test_fixtures-501506.php (дата обращения: 16.04.2009 г.).
13. URL: <http://www.biral.com/met/wind/fieldcal.htm> (дата обращения: 13.05.2009 г.).
14. URL: http://www.vaisala.com/files/WS425FG_User_Guide_in_English.pdf (дата обращения: 10.01.2010 г.).
15. *Патент РФ* на изобретение № 2319987 «Ультразвуковой термоанемометр с устройством автоматического восстановления точностных характеристик измерений». Заявка № 2006119583. А.А. Азбукин, А.Я. Богушевич, В.С. Ильичевский, В.А. Корольков, В.Д. Шелевой. Приоритет 05.06.2006. Оpubл. 20.03.08. Бюл. № 8.

V.A. Korolkov, A.E. Telminov, A.A. Tikhomirov. Metrological support of ultrasonic thermoanemometers for measurement of pulsation properties of meteorological parameters.

Metrological support for production and exploitation of ultrasonic (anemometers/thermometers) thermoanemometers (UTA) for measurement of meteorological parameters of the atmospheric boundary layer is considered in this article. Necessary types of UTA test: in zero wind chamber, air tunnel, climatic chamber, pressure chamber are represented. Parameters of the air tunnel ADS-60, which was created in IMCES SB RAS, are described. ADS-60 is designed for testing UTA against rules of Russian Federal Service for Hydrometeorology and Environmental Monitoring for wind velocity. Mobile complex of check technical parameters of UTA in field conditions is represented.