

Ф.А. Майоров, Ю.П. Мешалкин*, Ю.А. Политова**

Лазерно-индуцированная флуоресценция органических примесей в питьевой воде

Институт лазерной физики СО РАН, г. Новосибирск

* Новосибирский государственный технический университет

** Компания «Чистая вода», г. Новосибирск

Поступила в редакцию 13.06.2000 г.

Приведены спектры лазерно-индуцированной флуоресценции (ЛИФ) органических примесей питьевой воды при возбуждении четвертой гармоникой Nd:YAG-лазера ($\lambda = 266$ нм). Предлагается оценивать степень загрязнения воды по отношению интенсивности флуоресценции примеси к интенсивности сигнала комбинационного рассеяния воды (F/R). Пробы воды, взятые на разных этапах технологического цикла Компании «Чистая вода», наглядно показывают достоверное снижение органических примесей в процессе очистки питьевой воды.

Чистота питьевой воды, несомненно, будет являться одной из проблем наступающего тысячелетия. Запасы чистой воды ограничены, и поэтому все большее внимание уделяется технологиям ее очистки. К настоящему времени разработано большое количество систем и методов очистки, разнообразных средств контроля.

Ранее считалось, что среди оптических методов обнаружения малых концентраций органических молекул наибольшей чувствительностью обладают биолюминесцентные методы, позволяющие регистрировать до 10^{-18} моль/л вещества в пробе [1]. По-видимому, это предельная чувствительность биолюминесцентных методов, ограниченная «биохимическим шумом», т.е. спонтанным неферментативным окислением субстратов. Биолюминесцентные тесты неоднократно использовались для контроля загрязнения сточных и промышленных вод [2, 3].

В последнее время к этому уровню чувствительности подошли методы, основанные на регистрации лазерно-индуцированной флуоресценции (ЛИФ).

ЛИФ-детекторы получили широкое распространение в высокоэффективной жидкостной хроматографии и капиллярном электрофорезе [4–6]. С их помощью возможно обнаружение веществ с низким квантовым выходом флуоресценции в концентрации 10^{-11} – 10^{-15} моль/л. В отдельных случаях возможна регистрация одиночных молекул с высоким квантовым выходом [7]. Высокая чувствительность и простота анализа делают лазерно-индуцированную флуоресценцию весьма привлекательной как для аналитических целей, так и для задач технологического контроля.

В настоящей работе приведены экспериментальные результаты исследования ЛИФ питьевой воды при возбуждении излучением четвертой гармоники Nd:YAG-лазера с длиной волны 266 нм. Показано, что используемый лазер, система сбора и обработки результатов позволили создать высокочувствительный спектральный комплекс, который может успешно использоваться для контроля органических примесей на всех этапах технологических циклов очистки питьевой воды.

Экспериментальная установка

Чувствительность ЛИФ-детекторов определяется в первую очередь лазером, используемым в качестве источника возбуждения. Для флуоресцирующих органических примесей в воде характерны интенсивные полосы поглощения в области 220–280 нм (табл. 1). Лазеров, генерирующих УФ-излучение с длинами волн в этом диапазоне, очень мало. Необходимо сделать выбор между эксимерными лазерами (например, KrF $\lambda = 248$ нм), твердотельными лазерами с умножением частоты (например, Nd:YAG-лазер с генерацией четвертой гармоники – $\lambda = 266$ нм) и комбинированными лазерами (например, лазер на красителях с накачкой эксимерным лазером с последующим удвоением частоты – $\lambda = 280$ нм).

Характерной особенностью эксимерных лазеров являются малая длительность лазерных импульсов (<10 нс) и низкая частота их следования. Традиционный путь регистрации импульсного сигнала малой длительности основан на обработке (накоплении и усреднении) сигналов в аналоговой форме с помощью дорогостоящих стробируемых интеграторов, позволяющих уменьшить темновой ток и другие асинхронные шумы, вычитать усредненный шум и выполнять другие арифметические и сортировочные действия в реальном времени. Кроме того, из-за необходимости использования особо чистых и токсичных газов эксплуатация этих типов лазеров достаточно дорогая и не безопасная, особенно в условиях аналитических исследований.

Проблемы с регистрацией сигнала флуоресценции легко решаются при использовании в качестве источника возбуждения четвертой гармоники Nd:YAG-лазера с длительностью импульса 150–200 нс и частотой следования 2–3 кГц. В этом случае можно легко выполнить обработку сигнала в цифровой форме с использованием электронных схем выборки и хранения импульсов и недорогих АЦП [8].

Схема экспериментальной установки для регистрации спектров ЛИФ при возбуждении излучением четвертой гармоники Nd:YAG-лазера приведена на рис. 1.

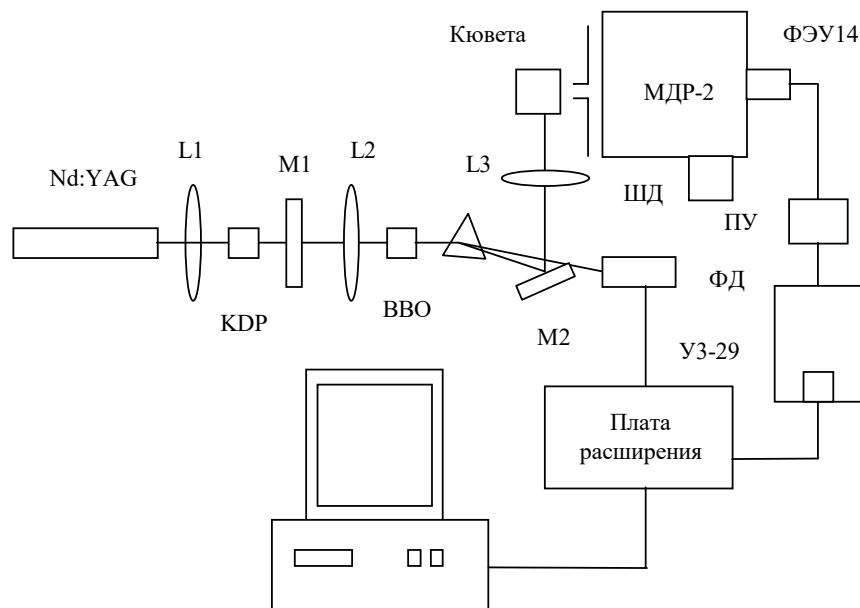


Рис. 1. Функциональная схема установки: Nd:YAG – лазер; L1, L2, L3 – линзы; M1, M2 – дихроичные зеркала

Излучение Nd:YAG-лазера последовательно преобразовывалось во вторую, а затем в четвертую гармонику с помощью кристаллов KDP и BBO, расположенных вне резонатора. Текущий контроль мощности излучения осуществлялся скоростным фотодиодом ФД16 по второй гармонике. Мощность излучения в четвертой гармонике измерялась с помощью жидкофазного ферриоксалатного актинометра по методике, описанной в [9].

Используемый лазер генерировал импульсы длительностью 200 нс с частотой 3 кГц. Средняя мощность излучения четвертой гармоники составляла 40 мВт.

Излучение четвертой гармоники отделялось призмой и заводилось сверху в кварцевую кювету с образцом. Флуоресценция регистрировалась через боковую грань кюветы, расположенной перед входной щелью монохроматора МДР-2. К монохроматору МДР-2 нами добавлен привод с шаговым двигателем ШД и потенциометрический датчик длины волны. Управление шаговым двигателем и опрос датчика длины волны выполнялись ИВМ РС через плату сбора и управления. С платы также осуществлялись управление акустооптическим затвором лазера и синхронизация всех процессов измерений.

Сигнал флуоресценции регистрировался ФЭУ-140. В его кожухе размещался предварительный усилитель ПУ на ОУ AD811, который позволял передавать импульсный сигнал с минимальными искажениями на достаточно протяженный кабель. После усиления широкополосным усилителем УЗ-29 (в корпусе усилителя на выходе для согласования добавлен эмиттерный повторитель), импульсный сигнал поступал на плату сбора, где запоминался пиковым детектором на время, необходимое для оцифровки АЦП.

Высокая, по сравнению с частотой следования импульсов эксимерных лазеров, частота следования импульсов Nd:YAG-лазера позволяла за относительно небольшое время накапливать 10000–30000 импульсов на каждой длине волны и усреднять их с целью улучшения отношения сигнал-шум.

Объекты исследования и экспериментальные результаты

На рис. 2 приведен спектр ЛИФ водопроводной воды (кривая 1), полученный при $U_{ФЭУ} = 1400$ В с 10 000 накоплением на каждой длине волны и шагом 2 нм. Сильная узкая линия с длиной волны 294,3 нм является сигналом комбинационного рассеяния R воды (величина смещения частоты Q -ветви относительно частоты возбуждения для воды – 3440 см^{-1} [10]), которую можно использовать в качестве внутреннего опорного сигнала [11] и с его помощью нормировать сигнал флуоресценции F . Существует корреляция между величиной отношения F/R и общим содержанием органических примесей в пробах воды.

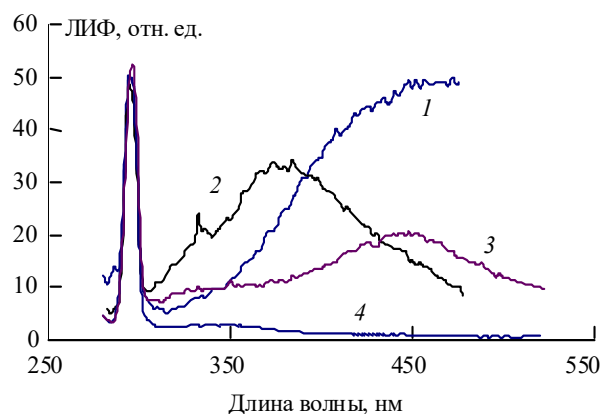


Рис. 2. Спектры лазерно-индуцированной флуоресценции: 1 – водопроводная вода; 2 – дистиллированная вода; 3 – природный источник; 4 – бидистиллированная вода

Для спектра ЛИФ водопроводной воды характерно наличие широкой полосы флуоресценции с максимумом около 430 нм. Это так называемая «голубая» флуорес-

ценция воды, природа которой до конца не выяснена, но она обусловлена органическими примесями техногенного происхождения [12]. Водопроводная вода характеризуется отношением F/R , бóльшим или равным 1 (в данном случае $F/R = 1,01$). Нами отмечены значительные колебания этого отношения у водопроводной воды, взятой в различных районах г. Новосибирска, увеличение отношения в весенне-летний период и после обильных дождей.

Пробы воды наивысшей частоты не флуоресцируют под действием ультрафиолетового излучения [13].

На рис. 2 приведен спектр ЛИФ дистиллированной воды (кривая 2), полученный при тех же условиях регистрации. В нем заметно смещение максимума к длине волны 375 нм и падение отношения F/R до 0,71.

Органические примеси в воде можно условно разделить на два типа: 1) «низкомолекулярную органику» с основным вкладом в поглощение в области 250–300 нм (УФ-флуоресценция в области 330–360 нм) (таблица) и 2) «высокомолекулярную органику» с основным вкладом в поглощение в области 300–380 нм («голубая» флуоресценция 400–450 нм).

Спектральные свойства основных органических примесей и их содержание во входной воде (0-й этап), после умягчения (4-й этап), после осмоса (5-й этап)

Вещество	Мол. масса	Содержание*, мг/л	$\lambda_{\text{погл}}$, нм (lg ϵ)**	$\lambda_{\text{фл}}$, нм
<i>Низкомолекулярные</i>				
Фенол	94,11	0–25,0	210(3,8)	300
		4–11,0	270(3,2)	
		5–3,0		
Нафталин	128,16	0–1,2	220(5,0)	336
		4–н/о	275,5(3,8)	
		5–0,4		
<i>Высокомолекулярные</i>				
Аценафтен	154,21	0–0,3	228(4,9)	365
		4–0,2	289(3,8)	
		5–0,1	321(3,2)	
Флуорен	166,21	0–5,4	206(4,6)	310
		4–1,8	260(4,3)	
		5–1,6	301(4,0)	
Антрацен	178,22	0–0,7	251(5,3)	402
		4–0,5	338(3,7)	
		5–0,1	357(3,9) 375(3,9)	
Фенантрен	178,24	0–16,0	250(4,7)	373
		4–3,0	293(4,1)	
		5–1,1	330(2,5) 346(2,5)	
Пирен	202,26	0–0,2	241(4,9)	372
		4–0,2	272(4,6)	
		5–н/о	333,5(4,7)	

* По данным лаборатории экологических исследований и хроматографического анализа Института органической химии СО РАН, выполненным по заказу Компании «Чистая вода».

** ϵ – коэффициент молекулярной экстинкции, л/(мол. · см).

При высокой концентрации высокомолекулярной органики в спектре ЛИФ будет преобладать «голубая» флуо-

ресценция, так как УФ-флуоресценция низкомолекулярной органики будет попадать в полосу поглощения высокомолекулярной органики и эффективно тушиться, что наблюдается, например, в водопроводной воде.

В дистиллированной воде значительно снижена концентрация высокомолекулярной органики и поэтому в спектре ЛИФ будет наблюдаться только сигнал УФ-флуоресценции низкомолекулярной органики (рис. 2, кривая 2).

На рис. 2 приведен спектр ЛИФ родниковой воды (кривая 3). Обращает на себя внимание заметное снижение интенсивности флуоресценции по отношению к сигналу комбинационного рассеяния. В спектре наблюдаются два максимума флуоресценции: первый на длине волны 332 нм ($F/R = 0,19$), а второй – 446 нм ($F/R = 0,39$). Можно считать, что в этой воде есть примеси низкомолекулярной и высокомолекулярной органики в малых количествах.

На рис. 2 (кривая 4) приведен спектр ЛИФ бидистиллированной воды. Для него характерен очень слабый максимум на $\lambda = 338$ нм с отношением $F/R = 0,059$. Со временем качество бидистиллированной воды ухудшается и отношение F/R несколько возрастает. Будем считать, что бидистиллированная вода наиболее хорошо очищена от органических примесей. Хорошей степени чистоты воды соответствует отношение F/R порядка до 0,10–0,25. Высокая степень очистки может характеризоваться отношением меньше 0,10.

ЛИФ-спектроскопия может быть использована для контроля технологических этапов очистки питьевой воды. Так, например, Компания «Чистая вода» производит глубокую очистку воды на оборудовании и по технологии компании «Universal Aqua Technologies». Процесс очистки включает этапы: прохождение воды через комбинированный фильтр (1-й), бирм-фильтр (2-й), угольный фильтр (3-й), умягчитель (4-й), осмос (5-й), минерализация (6-й) и озонирование (7-й).

Спектр ЛИФ «входной» воды приведен на рис. 3 (кривая 1). Он характеризуется отношением F/R , равным 1,52. На выходе установки после озонирования (рис. 3, кривая 2) отношение F/R падает до 0,17. В спектре практически не наблюдается сигнала от высокомолекулярной органики и очень низкий уровень сигнала от низкомолекулярной органики.

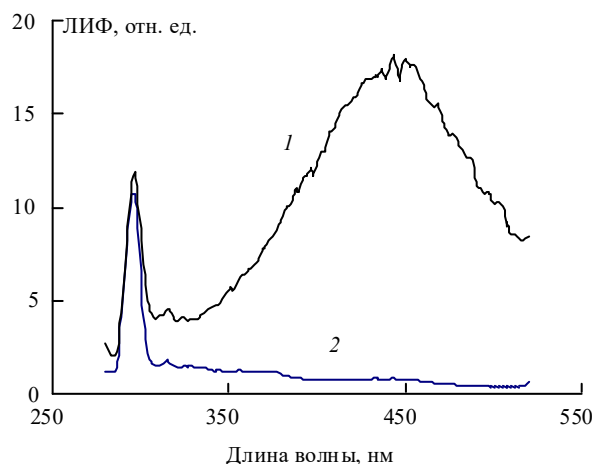


Рис. 3. Спектры лазерно-индуцированной флуоресценции воды Компании «Чистая вода»: 1 – входная вода; 2 – вода на выходе, после озонирования

На рис. 4 (кривая 1) приведен спектр ЛИФ воды после комбинированного фильтра (1-й этап очистки). Для него отношение F/R , как и во «входной воде», равно 1,52. Это связано с тем, что основной функцией комбинированного фильтра является удаление твердых примесей. Вода после угольного фильтра (3-й этап) характеризуется отношением F/R равным 0,40 (рис. 4, кривая 2).

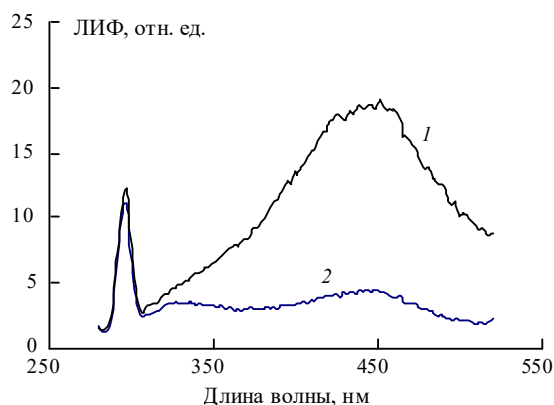


Рис. 4. Спектры лазерно-индуцированной флуоресценции воды после комбинированного фильтра (1) и после угольного фильтра (2)

На рис. 5 показан спектр ЛИФ воды смыва с осмоса с $F/R = 0,41$ (кривая 1), а также после осмоса ($F/R = 1,00$, кривая 2).

Сравнивая спектры ЛИФ образцов воды со спектром ЛИФ бидистиллированной воды, можно судить об общем содержании органических примесей в исследуемом образце.

При создании аппаратуры для лабораторного мониторинга жидкофазных продуктов предлагаемую конструкцию спектрального комплекса можно упростить заменой монохроматора полихроматором и дополнением проточной кюветой. Для дальнейшего соотнесения соотношения F/R с привычными технологом метрическими единицами качества воды предполагается провести дополнительные измерения в рамках всех основных технологических этапов в скрининге с общепринятыми методами контроля. В этом случае отношение F/R становится вполне объективным параметром, позволяющим очень точно оценивать состояние системы очистки и сырья по общему содержанию органических примесей.

F.A. Mayorov, Yu.P. Meshalkin, Yu.A. Politova. Laser-induced fluorescence of organic impurities in drinking water.

The spectra of laser-induced fluorescence (LIF) of drinking water's organic impurities excited by the ND:YAG laser forth harmonics ($\lambda = 266 \text{ nm}$) are presented. It is proposed to estimate the degree of the water polluting from the ratio of the impurity fluorescence intensity to that of the water Raman scattering signal (F/R). The samples of water taken at different stages of producing cycle of the «Chistaya Voda Company», evidently show a certain decrease of organic impurities concentration in the process of drinking water purification.

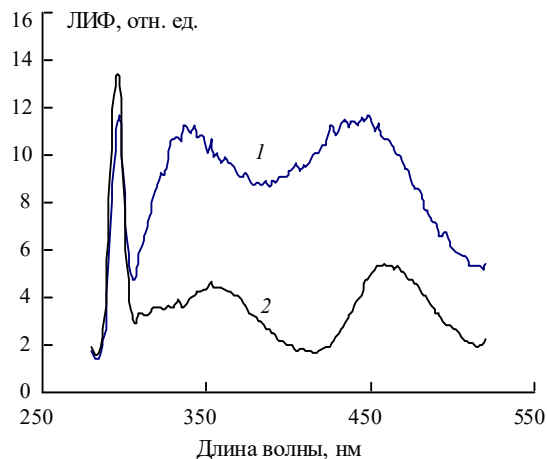


Рис. 5. Спектры лазерно-индуцированной флуоресценции воды в контроле технологии очистки: 1 – смыв с осмоса; 2 – после осмоса

1. Шумихин В.Н., Данилов В.С., Малов Ю.А., Егоров Н.С. // Биохимия. 1980. Т. 45. № 9. С. 1576–1581.
2. Кратасюк В.А., Гительзон И.И. // Биофизика. 1982. Т. 27. № 6. С. 937–953.
3. Кудряшева Н.С., Шалаева Е.В., Задорожная Е.Н., Кратасюк В.А., Стан Д.А., Балаян А.Э. // Биофизика. 1994. Т. 39. № 3. С. 455–464.
4. Tao L., Kennedy R.T. // Trends in Analytical Chemistry. 1998. V. 17. P. 484–491.
5. Kok S.J., Isberg K., Gooijer C., Brinkman U.A.T., Velthorst N.H. // Analitica Chimica Acta. 1998. V. 360. P. 109–118.
6. Oldenburg K.E., Xi X., Sweedler J.V. // J. Chromat. 1997. V. 788. P. 173–183.
7. Nie S., Chiu D.T., Zare R.N. // Science. 1994. V. 266. P. 1018–1019.
8. Алфимов Е.Е., Грошев Д.Е., Макуха В.К., Мешалкин Ю.П. // ПТЭ. 1998. № 2. С. 164–165.
9. Рэнби Б., Рабек Я. Фотодеструкция, фотоокисление, фотостабилизация полимеров. М.: Мир, 1978. 678 с.
10. Клышко Д.Н., Фадеев В.В. // ДАН. 1978. Т. 238. № 2. С. 320.
11. Bristow M.P.F., Houston W.R., Measures R.M. // Development of a laser fluorosensor for airborne surveying of the aquatic environment. NASA conf. On the use of lasers for hydrographic studies. 1973. P. 119–136.
12. Measures R.M., Garlick J., Houston W.R., Stephenson D.G. // Can. J. Remote Sensing. 1975. V. 1. P. 95.
13. Аналитическая лазерная спектроскопия / Под ред. Н. Оменетто. М.: Мир, 1982. 606 с.