

ОПТИКА КЛАСТЕРОВ, АЭРОЗОЛЕЙ И ГИДРОЗОЛЕЙ

УДК 629.123:551.521

Исследование спектральных оптических характеристик и микроструктуры антропогенных зольей

Н.И. Москаленко, М.С. Хамидуллина, Я.С. Сафиуллина, И.Р. Додов*

*Казанский государственный энергетический университет
420066, г. Казань, ул. Красносельская, 51*

Поступила в редакцию 25.02.2018 г.

С помощью измерительного комплекса, разработанного для спектрометрических исследований атмосферных антропогенных выбросов, исследуются оптические характеристики антропогенных зольей. Полученные спектральные зависимости эффективных сечений поглощения, рассеяния, ослабления излучения использованы для восстановления микроструктуры антропогенных зольей. Выявлено влияние относительной влажности среды распространения излучения на оптические характеристики ее дисперсной фазы. Анализируются атмосферные выбросы продуктов сгорания древесины, промышленной энергетики, аэроносителей, продукты температурного разложения асбоцементных плит при их прокаливании.

Ключевые слова: функция спектрального пропускания, газовая фаза, дисперсная фаза, микроструктура золья, антропогенные выбросы, концентрация ингредиентов; *spectral transmission function, gas phase, particulate phase, sol microstructure, anthropogenic emissions, concentration of ingredients.*

Введение

Природные и антропогенные выбросы в атмосферу в процессе эксплуатации энергетических установок на предприятиях энергетической отрасли, транспорта, продукты растительности влияют на радиационный теплообмен в атмосфере, погоду и климат Земли, временные тренды которых проявляются в настоящее время [1–6]. Информация по ингредиентному составу продуктов сгорания энергетических топлив необходима для расчетов радиационного теплообмена в камерах сгорания энергетических и энерготехнологических установок.

Цель данной работы – исследование ингредиентного состава газовой и дисперсной фаз продуктов сгорания растительности и энергетических топлив. В задачи исследований входили:

- 1) разработка измерительного комплекса с многоходовой рабочей камерой внутреннего и внешнего обогрева, функционирующего в широком спектральном диапазоне 0,25–50 мкм;
- 2) измерение ингредиентного состава газовой фазы продуктов сгорания;
- 3) измерения оптических характеристик антропогенных зольей, дисперсной фазы продуктов сгорания и их микроструктуры.

Измерительный комплекс для исследований ингредиентного состава антропогенных выбросов в атмосферу

Нами был разработан спектральный измерительный комплекс для исследований ингредиентного состава антропогенных выбросов в атмосферу.

Спектрометрическая аналитическая лаборатория представляет собой подогревный спектрофотометрический комплекс, использующий в качестве рабочей камеры многоходовую рабочую камеру (МХК) с внутренним и внешним обогревом. Система обогрева позволяет изменять температуру рабочей среды в диапазоне 300–900 К, а вакуумированные монохроматор и осветитель обеспечивают репрезентативность выполнения анализов качественного и количественного состава продуктов сгорания отобранных проб. Необходимость разработки подогревной рабочей камеры возникла вследствие потребности измерения многокомпонентного состава продуктов сгорания, включающих летучие и нелетучие в обычных атмосферных условиях компоненты с температурами конденсации в диапазоне от 30 до 150 °С, а также зольную фракцию дисперсной фазы. В обычных атмосферных условиях многие компоненты оказываются захваченными зольными частицами или растворяются в каплях воды, поэтому результаты измерений с применением известных технологий становятся нерепрезентативными и не отражают реального ингредиентного состава продуктов сгорания.

* Николай Иванович Москаленко (NikMoskalenko@list.ru); Марьяна Салаватовна Хамидуллина (maryana1125@mail.ru); Яна Салаватовна Сафиуллина (yanasafiullina@yandex.ru); Ибрагим Русланович Додов (utisey@gmail.com).

Применение рабочей камеры с многоходовой оптической схемой позволяет изменять длину оптического пути (чувствительность измерений) в процессе выполнения измерений. При необходимости диапазон давлений в рабочей камере может быть расширен за счет разбавления пробы инертным оптически неактивным газом. Высокое спектральное разрешение позволяет идентифицировать компоненты продуктов сгорания по тонкой структуре спектров поглощения. При использовании внешнего обогрева внутренняя полость МХК нагревается до температуры 120–150 °С, а внутренний электрический обогрев позволяет повысить температуру газов до 800 К. Внутренняя печь смонтирована между зеркалами оптической скамьи Уайта в цилиндрическом теплоизоляционном кожухе кюветы, изготовленном из асбоцемента, прокаленного при температуре $T = 1000$ К. На торцах печи расположены отражающие диафрагмы. Температура вдоль оптического пути луча радиации контролируется пятью термопарами с погрешностью ± 3 °С. После установления равновесия перепад температуры на торцах печи по отношению к ее центральной части при $T = 300$ °С составляет ~ 20 °С. Конструкция электрической печи и многоходовой кюветы такова, что при давлениях $P < 0,1$ МПа и температуре газовой смеси $T \leq 800$ К температура окон кюветы близка к комнатной, а температуры корпуса не превосходят 80 °С. Корпус кюветы представляет собой сборную конструкцию. Все металлические узлы выполнены из нержавеющей стали и соединяются с помощью герметичных уплотнений, изготовленных из высокотемпературных резиновых пластин.

Степень нагрева среды регулируется величиной напряжения, подведенного к электропечи от автотрансформатора типа АОМН-40-220. Откачка модулей измерительного комплекса и запуск исследуемой среды осуществляются вакуумно-дозировочной системой, которая соединяется с кюветой с помощью подогревных трубопроводов из нержавеющей стали. Влияние относительной влажности f на оптические характеристики антропогенных золь в МХК исследуется с помощью парогенератора дистиллированной воды естественного изотопного состава.

Перед введением пробы в МХК пробозаборники подогреваются до $T = 150$ °С. Проба вводится в предварительно нагретую и вакуумированную рабочую камеру; f определяется по температуре и парциальному давлению паров воды в МХК.

Оптическая схема установки представлена на рис. 1. Осветитель I и монохроматор III с приемной камерой IV модернизированного спектрометра ИКС-31 разнесены относительно друг друга. Излучение, модулированное с частотой 12,5 Гц, проходит через нагреваемую кювету II и фокусируется зеркалами 10 и 11 в плоскости входной щели 23 монохроматора, которая находится в фокусе сферического зеркала 15 (I). Зеркалами 13 и 15 (I) излучение направляется на дифракционную решетку 14. После дифракции пучок параллельных лучей собирается сферическим зеркалом 15 (II) и направляется поворотным зеркалом 16 в приемную камеру IV и далее зеркалом 18 – на приемную площадку приемника 20 в модуле приемников излучения V. Для срезания спектров налагающихся порядков дифракционной решетки после выходной

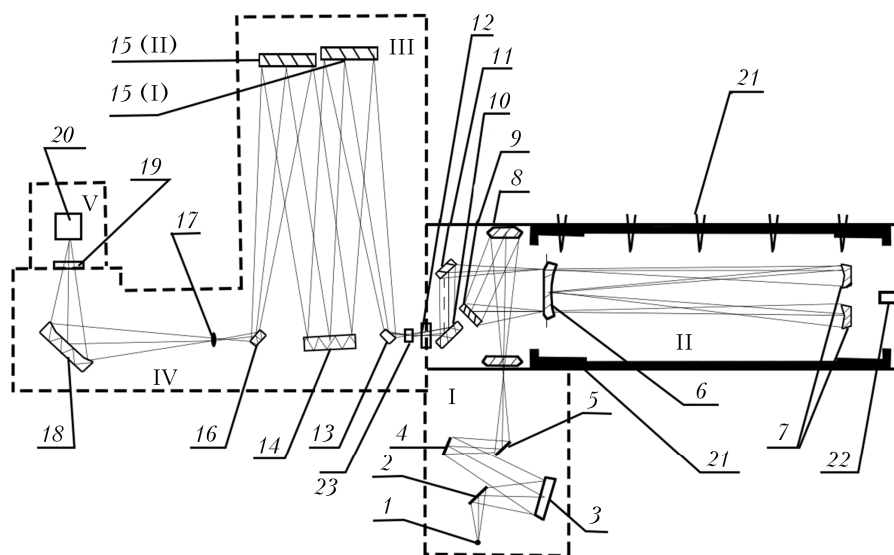


Рис. 1. Оптическая схема спектрометрической установки: I – осветитель: 1 – сменный источник излучения (лампа DDC-30 для УФ- и видимого диапазонов спектра или глобар), 2–5 – зеркала оптической приставки, 8–11 – зеркала оптической приставки для согласования МХК с осветителем; 12, 19 – защитные окна модулей камеры спектрометра ИКС-31; II – МХК: 6, 7 – переднее и задние сферические зеркала оптической скамьи Уайта, 21 – термопары, 22 – окуляр для наблюдения числа проходов излучения; III – монохроматор: 13, 15 (I), 15 (II), 16 – зеркала, 14 – дифракционная решетка, 23 – входная щель; IV – приемная камера: 17 – сменные отсекающие фильтры, 18 – зеркало; V – модуль приемников излучения: 20 – приемная площадка

щели монохроматора установлен блок сменных отрезающих светофильтров 17. Применяется графическая форма регистрации спектров ослабления излучения. Спектральная область работы спектрометра ИКС-31 была расширена за счет дополнительной комплектации дифракционными решетками, сменными приемниками излучения, отрезающими и полосовыми светофильтрами, обеспечивающими его функционирование в спектральном диапазоне 0,25–50 мкм с пределом спектрального разрешения $\Delta\nu = 0,2 \text{ см}^{-1}$. Длина оптического пути в МХК может составлять 2; 4; 6; ...; 30 м.

Аналитическая лаборатория была испытана при измерениях состава продуктов сгорания автомобильного топлива, соснового бруса в модельных огневых испытаниях в камерах сгорания [7–10], фрагмента здания системы ПЛАСТБАУ [9]. В последнем случае измерения выполнялись в течение всего пожара при полном контроле температурного поля в точках отбора проб и в окрестностях огневого эксперимента. Мониторинг ингредиентного состава продуктов сгорания осуществлялся методом тонкоструктурной спектроскопии с момента загорания до конца пожара. На основе данных спектрометрических измерений обнаружены и идентифицированы 34 оптически активных ингредиента, большую часть которых составляют летучие и тяжелые слаболетучие углеводороды.

На рис. 2. показан пример записи спектрограммы J_λ ослабления излучения продуктами сгорания соснового бруса при горении в свободной атмосфере (кривая 1) в спектральном диапазоне 3,9–5,5 мкм. Для получения спектральной функции ослабления излучения записывается базовая линия осветителя (кривая 2) при вакуумированной МХК и базовая линия для расчета спектра поглощения излучения газовой фазой отобранной пробы (кривая 3).

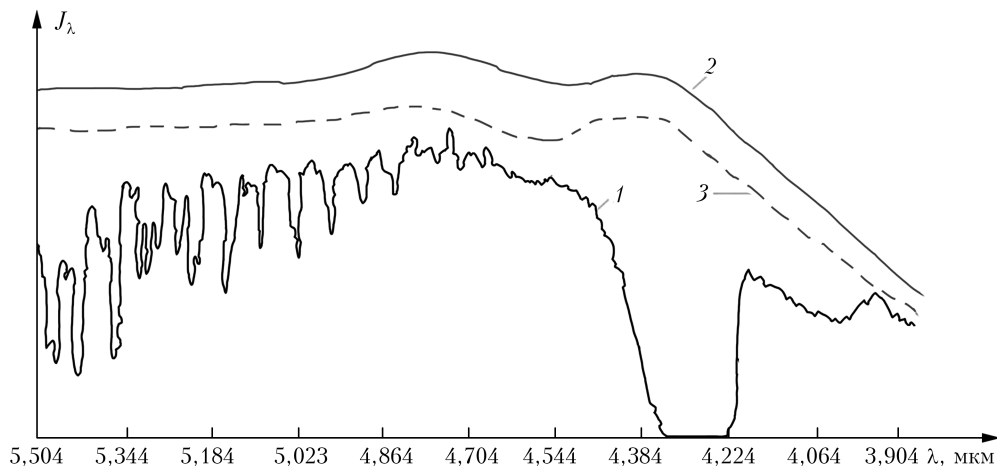


Рис. 2. Спектрограмма ослабления излучения продуктами сгорания соснового бруса при горении в свободной атмосфере (кривая 1) в спектральном диапазоне 3,9–5,5 мкм; базовая линия ослабления излучения (кривая 2); базовая линия поглощения излучения (кривая 3)

Спектральная функция ослабления излучения золей $\tau_{vs} = J_{3v}/J_{2v}$, функция спектрального пропускания газовой фазы $\tau_{va} = J_{1v}/J_{3v}$.

Подробный анализ результатов исследований ингредиентного состава газовой фазы продуктов сгорания выполнен в [8–10].

Оптические характеристики антропогенных золей

Исследуем оптические характеристики дисперсной фазы антропогенных атмосферных выбросов. Спектральная зависимость коэффициентов ослабления излучения дисперсной фазой продуктов сгорания позволяет разделить эту фазу на фракции в соответствии с механизмами их генерации: золь минеральной составляющей частиц топлива; фракция, образованная в результате лопания пленок при дегазации горящих частиц топлива; фракция, генерируемая в ходе ионной нуклеации частиц сажи из газовой фазы продуктов сгорания.

Теоретические модели и экспериментальные результаты процессов образования и выгорания сажи при горении углеводородных топлив анализируются в работах [11–13].

Выполненные нами экспериментальные исследования показали, что генерируемый в топочном пространстве золь гигроскопичен, что свидетельствует о присутствии в сажевых частицах растворимых компонентов, составляющих для различных топлив от 10 до 20% массового содержания сажи в частицах. Минимальное значение (10%) массовой концентрации растворимых компонентов отвечает сажевому золю при сжигании газового топлива, максимальное (20%) — сажевому золю при сжигании древесины. Измерения плотности ρ сажевого золя показали, что она зависит от режима горения и изменяется в пределах значений от 1,9 до 2,4 г/см³ [14].

В соответствии с указанным составом частиц золя были вычислены оптические характеристики модельных микроструктур частиц сажи, имеющих сферическую форму, для модифицированных гамма-распределений с модальными радиусами частиц от $1,6 \cdot 10^{-3}$ до 2,25 мкм.

Микроструктура антропогенных золей

Для определения микроструктуры сажевого золя из данных спектральных оптических измерений использовалась электронная база данных оптических характеристик сажевого золя, полученная с применением спектральных значений показателя преломления и поглощения сажи [15].

Микроструктура атмосферных выбросов антропогенного сажевого золя зависит от многих факторов: элементного состава топлива, времени пребывания продуктов сгорания в пламенной зоне, электрических свойств продуктов сгорания, которые определяют скорость коагуляции и агломерации первичного сажевого золя. Механизмы образования сажевого золя исследовались на пламенных измерительных комплексах, работающих в режимах спектроскопии и спектрорадиометрии, описанных в [7]. Гомогенная коагуляция частиц золя описывается простым соотношением

$$r/r_0 = \left[1 + \frac{1}{2} k n_0 \frac{\ln(1 + \alpha t)}{\alpha} \right]^{1/3}, \quad (1)$$

где r_0 — начальный радиус частиц; k — коэффициент броуновской коагуляции; n_0 — число частиц в единице объема; α^{-1} — время, в течение которого радиус частиц увеличивается в 2 раза.

Для гетерогенной многокомпонентной коагуляции частиц распределение числа частиц $f[r(t)]$ определяется соотношением

$$\frac{f[r(t)]}{f_0(r)} = \sum_i \left[1 + \frac{1}{2} k_i n_{0i} \ln \left\{ \frac{1 + \alpha_i t}{\alpha_i} \right\} \right]^{1/3} + \sum_{i \neq k} \left[1 + \frac{1}{2} k_{ik} (n_{0i} n_{0k})^{1/2} \ln \left\{ \frac{1 + \alpha_{ik} t}{\alpha_{ik}} \right\} \right]^{1/3}, \quad (2)$$

где $f_0(r) = \sum_i n_i$, n_i — число частиц радиусом r_i

в единице объема, i — номер фракции; k_i — коэффициент броуновской коагуляции для i -го компонента; k_{ik} — коэффициент броуновского взаимодействия частиц разных фракций i, k .

При выполнении расчетов $f[r(t)]$ возможно применение итерационной процедуры с шагом по времени Δt . Эксперименты показывают, что на коагуляцию частиц золя сильное влияние оказывают электрические свойства частиц.

При горении газового топлива наблюдается более тонкодисперсный золь с модальным радиусом

$r_m = 0,003$ мкм при сжигании метана. С увеличением отношения С/Н молекул углеводорода модальный радиус r_m частиц сажи возрастает.

Определение микроструктуры сажевого золя представляет собой обратную задачу и для своего решения требует априорной информации по оптическим (радиационным) характеристикам сажевого золя различных микроструктурных образований, перекрывающих всю область вариаций спектральных зависимостей коэффициента ослабления излучения. Опорные длины волн (каналы измерения) выбираются в окнах прозрачности газовой фазы продуктов сгорания с минимальными значениями вклада поглощения излучения в регистрируемые спектры ослабления излучения и включают длины волн УФ-, видимого и ИК-диапазонов спектра. Оптимизация решения задачи восстановления микроструктуры золя из спектров ослабления излучения проводится из условия

$$\sum_i \frac{|\Delta \sigma_{a\lambda i}|}{\sigma_{a\lambda i}} = \min, \quad (3)$$

где $\Delta \sigma_{a\lambda i}$ — отклонение в спектральной зависимости коэффициента ослабления восстановленного спектра $\sigma_{a\lambda i}$ от измеренного, i — номер канала измерений.

В таблице представлены модели микроструктуры сажевого золя, которые используются для восстановления реальных микроструктур дисперсной фазы продуктов сгорания. Для оптимального выбора нулевого приближения дополнительно создается база данных нулевых приближений, выбор которых определяется соотношением (3).

Параметры моделей a, b, γ, r_m микроструктуры сажевого золя модифицированных гамма-распределений $f(r) = Ar^a \exp(-\gamma r^b)$

№	a	b	γ	r_m , МКМ	№	a	b	γ	r_m , МКМ
1	1	50	0,5	$1,6 \cdot 10^{-3}$	6	1,5	6	1	$2,5 \cdot 10^{-1}$
2	0,2	6	0,5	$4,4 \cdot 10^{-3}$	7	0,1	0,5	2	0,3
3	1	9	0,5	$4,9 \cdot 10^{-2}$	8	1	1	2	0,3
4	1	7,5	0,5	$9 \cdot 10^{-2}$	9	3	6	0,5	1
5	2	12	7,5	$8,9 \cdot 10^{-2}$	10	3	4	0,5	2,25

Процедура определения микроструктуры сажевого золя следующая. Задается микроструктура базы данных нулевых приближений и гамма-распределений из таблицы для значений $\tau_0 = \tau(\lambda = 0,55 \text{ мкм}) = 1$ таким образом, чтобы учесть максимальный диапазон возможных распределений микроструктуры частиц сажи. Выбирается нулевое приближение, определяются эффективные сечения ослабления излучения для выбранных каналов (длин волн). Вычисляются величины $\sum_i \frac{|\Delta \sigma_{a\lambda i}|}{\sigma_{a\lambda i}}$ в зависимости от оптической толщины τ_i выбранной микроструктуры $N_i(r)$ таблицы, затем определяется значение τ_{\min} , для которого $\sum_i \frac{|\Delta \sigma_{a\lambda i}|}{\sigma_{a\lambda i}} = \min$. Далее вычисляется микроструктура $N(r)$ по соотношению

$$N(r) = N_0(r)(1 - \tau_{\min}) + N_1(r)\tau_{\min}. \quad (4)$$

Полученному значению $N(r)$ присваивается нулевое приближение и процедура повторяется для следующей выборки микроструктуры из таблицы. Процедура определения $N(r)$ завершается после полного перебора микроструктур гамма-распределений из таблицы. Погрешность вычислений оптической плотности $\Delta\tau_i/\tau_i$ по восстановленным микроструктурам составляет 3÷4%.

На рис. 3 приведены функции распределения числа частиц по размерам $f(r)$ для метан-воздушного, пропан-воздушного, ацетилен-воздушного пламени в выбросах продуктов сгорания бензинового двигателя и в продуктах сгорания соснового бруса. Нормировка $f(r)$ выполнена по соотношению $\int f(r)dr = 1$.

Горение газового топлива в оптимальном режиме – диффузионное, с коэффициентом избытка воздуха $a = 1,03$ от многорядного горелочного устройства [7]. Высота пламенной зоны – 0,3 м, скорость течения продуктов сгорания в камере – 15 м/с.

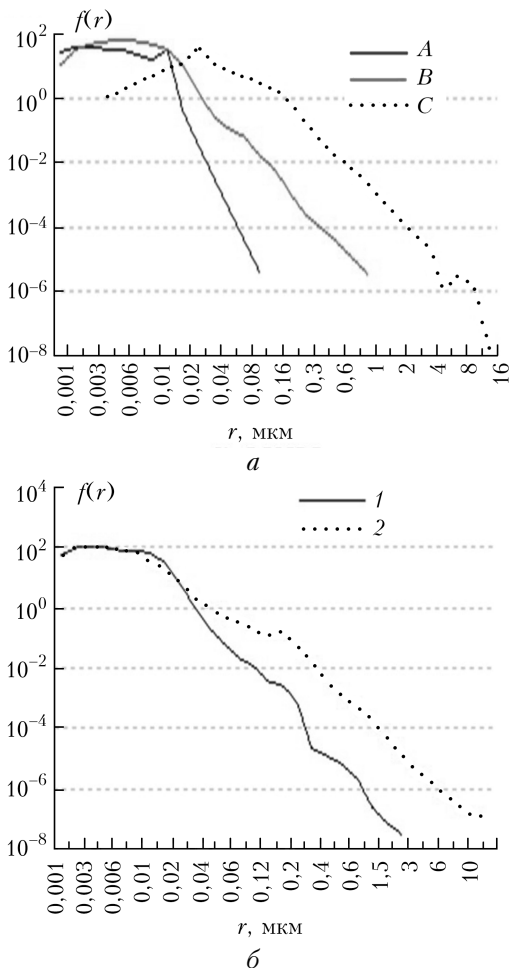


Рис. 3. Функция распределения $f(r)$ числа частиц по размерам для метан-воздушного (A); пропан-бутан-воздушного (B); ацетилен-воздушного (C) пламени (a): 1 – в выбросах продуктов сгорания бензинового двигателя; 2 – в продуктах сгорания соснового бруса (б)

По полученным функциям распределения числа частиц по размерам выполнены расчеты коэффициентов поглощения, рассеяния и индикатрис рассеяния в диапазоне относительной влажности среды $f \in \{0; 1\}$ в спектральном диапазоне 0,2–50 мкм, и они включены в электронную базу данных [14]. Полученные данные могут быть использованы для оценки изменчивости оптической погоды [16] в промышленно развитых регионах.

Кроме сажевого золя, были экспериментально исследованы коэффициенты ослабления излучения асбестового золя, который образуется в результате разложения асбестоцементных строительных материалов при температурах $T > 500$ °С. Результаты представлены на рис. 4, из которого следует, что асбестовый золь, образующийся в результате прокаливания асбестоцементных плит, – тонкодисперсный и сильно гигроскопичный, а его оптическая плотность возрастает с увеличением относительной влажности.

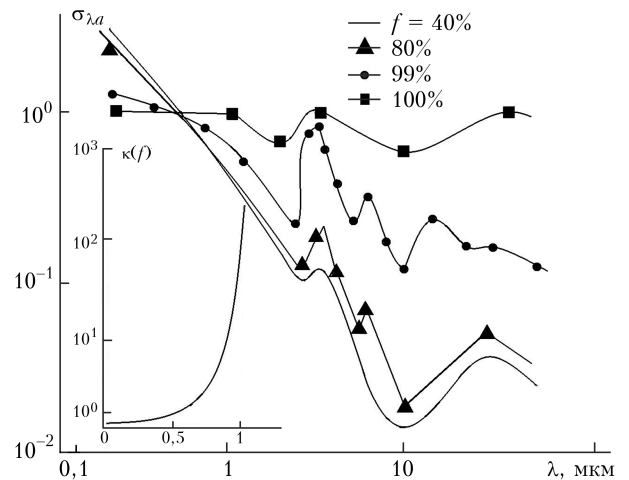


Рис. 4. Нормированный спектральный коэффициент ослабления $\sigma_{\lambda a}$ асбестового золя для различных значений относительной влажности f воздуха; на врезке – кривая роста оптической плотности для $\lambda_0 = 0,55$ мкм

Полученные оптические характеристики асбестового золя были применены при моделировании возможных климатических последствий постядерных конфликтов [17]. Микроструктура асбестового золя описывается комбинацией гамма-распределений № 2 и 3 числа частиц по размерам из таблицы.

Заключение

Разработан измерительный комплекс с подогревной МХК для исследований спектральных оптических характеристик антропогенных атмосферных выбросов, функционирующий в спектральной области 0,25–50 мкм и имеющий полное метрологическое обеспечение как аналитическая лаборатория для определения ингредиентного состава продуктов сгорания. Комплекс испытан при измерениях многокомпонентного состава продуктов сгорания авто-

мобильного топлива, модельных огневых испытаниях в камерах сгорания, в натуральных огневых испытаниях фрагмента здания системы ПЛАСТБАУ.

Выполнены измерения спектров ослабления излучения продуктами сгорания и определены спектры ослабления излучения их дисперсной фазы. Полученные сведения по спектральным зависимостям коэффициентов ослабления излучения используются для восстановления микроструктуры сажевого золя в продуктах сгорания метан-воздушного, пропан-бутан-воздушного, ацетилен-воздушного пламени, в выбросах продуктов сгорания бензинового двигателя и в продуктах сгорания соснового бруса. Выявлено наличие растворимой фракции в сажевом золе продуктов сгорания, составляющей ~10% при сгорании газового топлива и ~20% при сжигании древесины в свободной атмосфере. Микроструктура сажевого золя атмосферных выбросов продуктов сгорания сильно зависит от времени пребывания частиц первичного золя в пламенной зоне, а массовая концентрация сажи в атмосферных выбросах возрастает с ростом элементного состава С/Н органического топлива.

Выполнены экспериментальные исследования коэффициентов ослабления излучения асбестового золя, который образуется в результате разложения асбестоцементных стройматериалов при температурах $T > 500$ °С. Выявлено, что асбестовый золь является тонкодисперсным, а его оптическая плотность возрастает с увеличением относительной влажности. Определена зависимость кривой роста оптической плотности от относительной влажности.

1. Кондратьев К.Я., Москаленко Н.И. Парниковый эффект атмосферы и климат. М.: ВИНТИ, 1984. 264 с.
2. Москаленко Н.И., Сафиуллина Я.С., Хамидуллина М.С. Моделирование антропогенных воздействий на климат // Техника и технологии в XXI веке: современное состояние и перспективы развития. Кн. 4. Новосибирск: ЦРНС, 2009. С. 155–158.
3. Москаленко Н.И., Сафиуллина Я.С., Садыкова М.С. Зональное моделирование парникового эффекта атмосферы и антропогенных изменений климата // Альтерн. энерг. и экол. 2014. № 2. С. 43–54.
4. Кондратьев К.Я., Донченко В.К. Экодинамика и геополитика. Т. 1. Глобальные проблемы. СПб.: 1992. 1032 с.
5. Крапивин М.Ф., Кондратьев К.Я. Глобальные изменения окружающей среды. СПб.: 2002. 724 с.

6. Kalnay E. Atmospheric modeling data assimilation and predictability. Cambridge: Cambridge University Press, 2003. 369 p.
7. Москаленко Н.И., Мирумьянц С.О., Локтев Н.Ф., Мисбахов Р.Ш. Равновесные и неравновесные процессы излучения: высокотемпературные среды, радиационный теплообмен. Казань: Изд-во КГЭУ, 2014. 260 с.
8. Москаленко Н.И., Сафиуллина Я.С., Хамидуллина М.С., Локтев Н.Ф. Идентификация ингредиентов и определение ингредиентного состава атмосферных выбросов и продуктов сгорания методом тонкоструктурной спектроскопии // Альтерн. энерг. и экол. 2010. № 2. С. 43–54.
9. Москаленко Н.И., Сафиуллина Я.С. Применение метода тонкоструктурной спектроскопии для определения ингредиентного состава продуктов сгорания топлив // Изв. вузов. Проблемы энергетики. 2009. № 11–12. С. 22–32.
10. Moskalenko N.I., Misbahov R.Sh., Bagautdinov I.Z., Loktev N.F., Dodov I.R. Determination ingredient composition of turbojet engine combustion gases by the fine structure spectroscopy // Rus. Aeron. 2016. V. 59, № 3. P. 116–121.
11. Бакиров Ф.Г., Захаров В.М., Полищук И.З., Шайхутдинов З.Г. Образование и выгорание сажи при сжигании углеводородных топлив. М.: Машиностроение, 1989. 128 с.
12. Левтеров А.М., Левтерова Л.И. Анализ математических моделей механизмов сажеобразования при сжигании углеводородных топлив // Вестник НТУ. 2013. № 5. С. 130–141.
13. Matti Maricq M. Coagulation dynamics of fractal-like soot aggregates // J. Aerosol Sci. 2007. V. 38, iss. 2. P. 141–156.
14. Москаленко Н.И., Сафиуллина Я.С., Загидуллин Р.А. Микроструктура и радиационные характеристики сажевого золя в пламенах и антропогенных выбросах продуктов сгорания // Изв. вузов. Проблемы энергетики. 2013. № 5, 6. С. 23–32.
15. Васильева О.В., Ксенофонтов С.И., Краснова А.Г., Кокшина А.В. Структура и свойства сажи в пламени углеводородного топлива // Альтерн. энерг. и экол. 2015. № 19. С. 105–111.
16. Максимюк В.С., Филиппов В.Л. Самолетное исследование динамики аэрозоля, определяющей изменчивость оптической погоды // Опт. журн. 2007. Т. 74, № 1. С. 50–54.
17. Москаленко Н.И., Сафиуллина Я.С., Хамидуллина М.С. Моделирование радиационного теплообмена в средах, возмущенных сильными антропогенными и природными воздействиями. III. Возможные климатические последствия постядерных конфликтов // Изв. вузов. Проблемы энергетики. 2014. № 9–10. С. 21–30.

N.I. Moskalenko, M.S. Khamidullina, Ya.S. Safiullina, I.R. Dodov. Study of spectral optical characteristics and microstructure of anthropogenic sols.

A new complex for spectrometric measurements of atmospheric anthropogenic emissions is presented, which has been designed and is used for the study of optical characteristics of anthropogenic sols. The derived spectral dependences of effective absorption, scattering, radiation attenuation cross sections are used to retrieve the microstructure of anthropogenic sols and to detect the influence of the relative humidity of the radiation propagation medium on the optical characteristics of its dispersed phase. Atmospheric emissions of combustion products of wood, power enterprises, air carriers, and products of thermal decomposition of asbestos-cement plates during their calcination are analyzed.