

В.И. Воронов, Г.И. Ильин, Л.Г. Кесель, Ю.Е. Польский

ВЛИЯНИЕ ПАРАМЕТРОВ РЕЗОНАТОРА НА ФОРМИРОВАНИЕ МОДОВОЙ СТРУКТУРЫ КОАКСИАЛЬНЫХ ЛАЗЕРОВ ЛИДАРНЫХ КОМПЛЕКСОВ

Казанский государственный технический университет им. А.Н. Туполева

Поступила в редакцию 23.06.99 г.

Принята к печати 24.06.99 г.

Исследовано влияние конструктивных параметров резонатора коаксиального лазера с асферическим зеркалом на формирование лучевых потоков. Выполнены оценки влияния деформаций плоского зеркала на основные параметры резонатора и характеристики выходного излучения. Полученные результаты позволяют осуществлять наиболее рациональный выбор отдельных конструктивных параметров резонатора лазера.

При разработке лазеров коаксиальной конструкции одной из главных задач является задача согласования поля оптического резонатора с рабочим объемом активной среды. Исследования, выполненные в [1], свидетельствуют, что структура поля таких лазеров формируется суперпозицией так называемых многоходовых мод (M -мод), которые не могут быть сфокусированы сферической оптикой в сплошное пятно, а фокусируются только в кольцо, диаметр которого зависит от наклона лучевых потоков моды по отношению к оси резонатора.

В коаксиальных лазерах используются резонаторы различных конфигураций. В работе [2] рассмотрен лазер, получивший название «Юпитер», с резонатором, образованным асферическим 1 и плоским 2 зеркалами так, как показано на рис. 1.

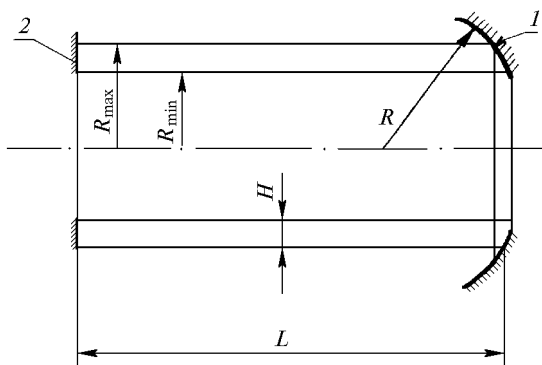


Рис. 1

Асферическое зеркало выполнено в виде осесимметричного коноида, образующая которого — дуга окружности с радиусом кривизны, равным R ; L — длина резонатора; H — зазор, образованный стенками разрядной камеры, которые ограничивают снаружи радиус кольцевой области излучения на асферическом зеркале R_{\max} и внутри радиус кольцевой области излучения на плоском зеркале R_{\min} .

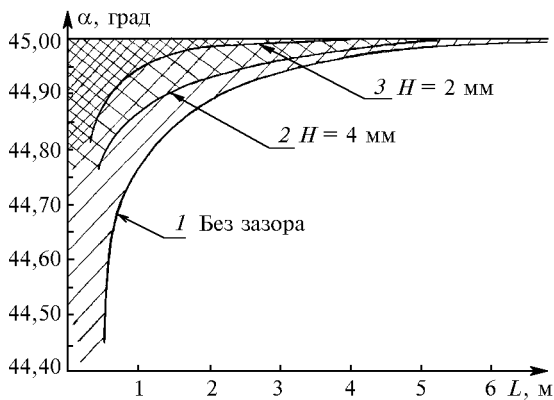
Цель данной работы — оценить влияние конструктивных параметров резонатора на области существования M -мод и условия формирования их лучевых потоков в резонаторе лазера «Юпитер».

Существенное влияние на формирование электромагнитного поля в резонаторе такого лазера оказывает величина зазора между коаксиальными цилиндрами разрядной камеры, в пределах которого возбуждается активная среда. В работе [3] было установлено, что в плоской модели резонатора диапазон существования лучевых потоков определяется только размерами каустик. Однако в реальном случае генерирующие многоходовые моды занимают другие объемы в промежутке разрядной камеры.

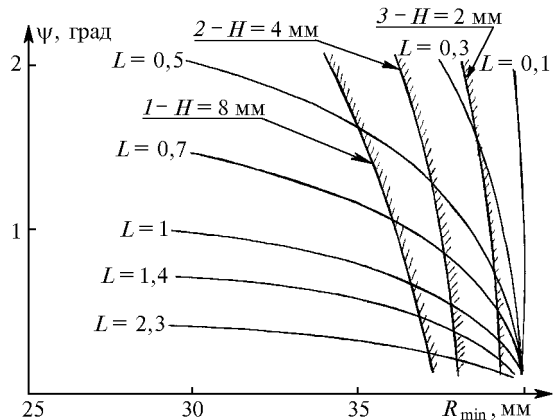
Методика, позволяющая определить в трехмерной модели области существования M -мод и конструктивные параметры резонатора для данных мод, приведена в [4]. С помощью данной методики показано, что многоходовые моды могут существовать только в резонаторах с углами при вершине эквивалентного конуса 90° и менее. Величина минимального значения этого угла определяется конкретными конструктивными параметрами резонатора. При этом указанные области определялись из условия самовоспроизведения M -мод в резонаторе с асферическим зеркалом для случая, когда стенки разрядной камеры не ограничивают траектории мод.

Основываясь на этой методике, были получены зависимости допустимых углов при вершине конуса α асферического зеркала от длины резонатора L при постоянном значении радиуса кольца излучения на асферическом зеркале R_{\max} и различных величинах рабочего зазора H , которые представлены на рис. 2,а.

Без учета диафрагмирования границей области существования многоходовых мод в диапазоне углов, приведенных на рис. 2,а, является кривая 1. С уменьшением рабочего зазора H с некоторого момента стенки камеры начинают оказывать влияние на процесс формирования лучевых потоков (кривые 2, 3 рис. 2,а). При этом область существования многоходовых мод уменьшается. Зазор влияет на характеристики выходного излучения, в частности на углы наклона выходных лучей. Зависимости углов наклона выходных лучей ψ от радиуса кольца излучения на выходном зеркале R_{\min} при различных величинах рабочего зазора H приведены на рис. 2,б. Из представленных зависимостей видно, что с уменьшением H уменьшается диапазон возможных углов наклона выходных лучей.



а



б

Рис. 2

ны зазора H приведена на рис. 4. Из полученных зависимостей следует, что малым значениям H соответствуют значения α , близкие к 45° , при этом лучевые потоки распространяются только в приосевой области.

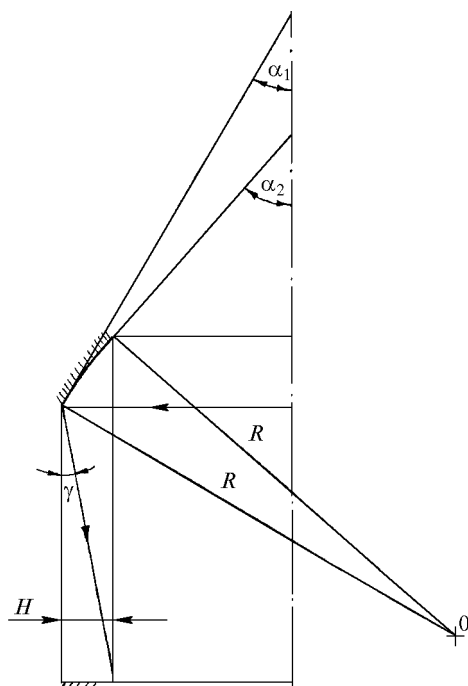


Рис. 3

Использование методики, приведенной в [4], позволило определить диапазон возможных значений R , обеспечивающих существование многоходовых мод во всем объеме разрядной камеры. Расчетная схема резонатора приведена на рис. 3, где α_1 и α_2 – углы между осью резонатора и касательными, проведенными к образующей асферики в граничных точках. Остальные обозначения соответствуют рис. 1. Предельные значения углов α_1 и α_2 определялись из графика [4, рис. 3,а], для границ области существования многоходовых мод. Нетрудно видеть, что значения радиусов кривизны могут быть найдены по следующей формуле:

$$R = \frac{H}{2\sin [(\alpha_2 - \alpha_1)/2] \cos [(\alpha_1 + \alpha_2)/2]}.$$

Радиус R обеспечивает перекрытие диапазона углов конуса от α_1 до α_2 в рабочем зазоре, равном H . Реальные значения угла α_1 меняются в зависимости от величины выбранного зазора H . Зависимость R от α для разных значений величин

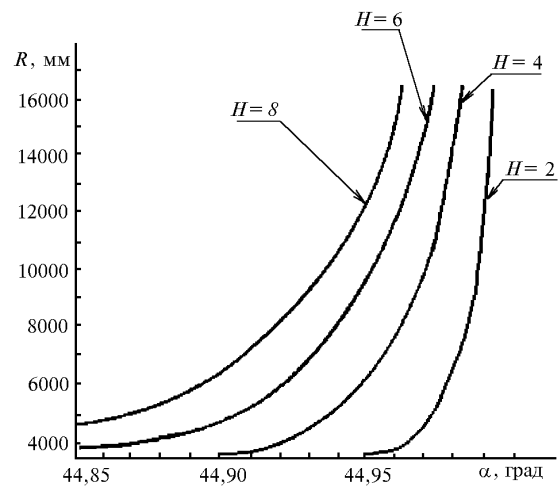


Рис. 4

В условиях реальной эксплуатации плоское зеркало подвергается различного рода воздействиям окружающей среды (тепловые и механические деформации, деформации, обусловленные давлением атмосферы, если зеркало является выходным окном лазера и т.д.). Деформации моделируются изменением формы плоского зеркала, определяющим его конусность. На рис. 5,а представлен ход лучей в трехмерной модели резонатора, в которой плоское зеркало Z_2 заменено коническим зеркалом Z_3 , с углом конусности при вершине, близким к 180° . Нижняя окружность (рис. 5,а) является геометрическим местом точек отражения оптических лучей от конического зеркала Z_3 . Плоскость Z_2 определяет место расположения основания конического зеркала и совпадает с плоским зеркалом по схеме резонатора, представленной в [4]. На рис. 5,б показано сечение $O'NBO$, на котором B_2B – образующая нижнего конического зеркала; OB – радиус основания нижнего конического зеркала, совпадающий с радиусом плоского зеркала $R_{пл}$ по из [4, рис. 2]; B_2N' – нормаль к поверхности нижнего конического зеркала; ε – угол наклона образующей нижнего конического зеркала к

основанию конуса. При этом в работе рассматривались зеркала с положительной и отрицательной конусностью. Не-

смотря на введение малой конусности, далее по тексту зеркало Z_3 будем называть плоским.

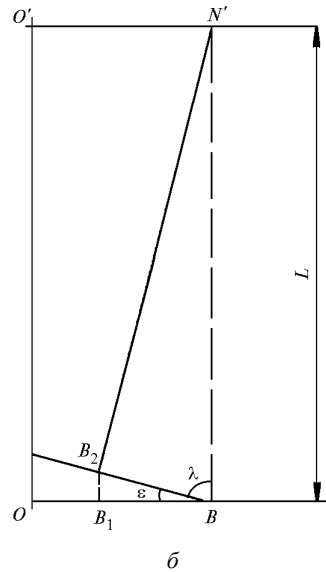
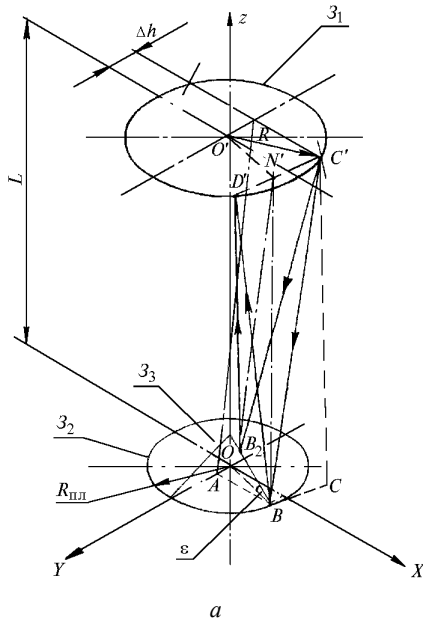


Рис. 5

На основе оптико-геометрического приближения хода лучей в резонаторе и согласно методике, изложенной в [4], были определены координаты точки отражения оптических лучей от конической поверхности Z_3 :

где

$$\beta = \arctg(Y_B/X_B); Z_{B2} = L \cos\lambda \cos\epsilon.$$

$$X_{B2} = (\sqrt{X_B^2 + Y_B^2} - L \cos\epsilon \cos\lambda) / (1 + \tan^2\beta); Y_{B2} = X_{B2} \tan\beta,$$

Численное моделирование резонатора позволило выяснить, что деформация плоского зеркала (введение малой конусности) оказывает влияние практически на все параметры оптического резонатора. Рассмотрим наиболее существенные зависимости.

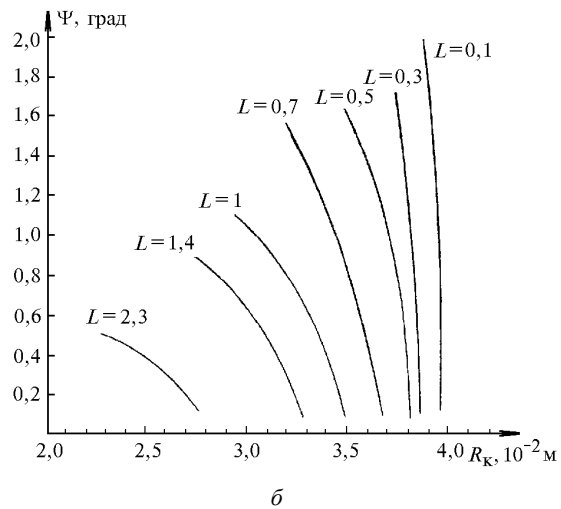
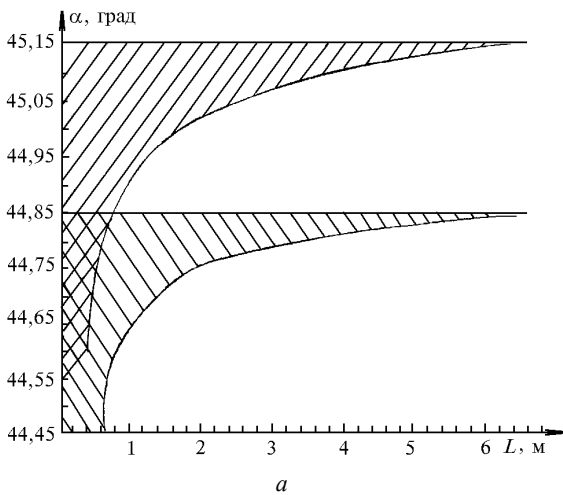
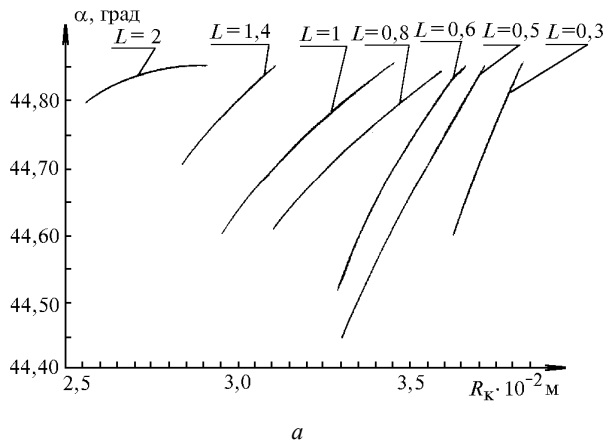


Рис. 6

На рис. 6,а представлена зависимость возможных углов при вершине конуса асферического зеркала α от длины резонатора L при различных значениях ϵ . Заштрихованная область на рис. 6,а обозначает область допустимых значений углов α , при которых возможно существование многоходовых мод. Из графика следует, что область возможных значений углов α при вершине конуса асферического зеркала смещается в область больших значений при отрица-

тельной конусности Z_3 . И наоборот, при положительных ϵ область существования M -мод смещается в сторону меньших значений α . Верхнюю границу области существования многоходовых мод можно определить из соотношения $\alpha = \epsilon/2$. Очевидно, что даже весьма незначительные деформации (конусность) плоского зеркала будут оказывать сильное влияние на величину угла наклона выходных лучей. На рис. 6,б приведены зависимости угла наклона ψ от ра-

диуса кольца излучения на плоском зеркале R_k для различных длин резонатора в случае деформации плоского зеркала на угол $\varepsilon = 0,3$. Из зависимостей, представленных на рис. 6,б, следует также, что деформация плоского зеркала может привести к значительным изменениям диаметра кольца выходного излучения. Этот факт следует учитывать при выборе конструктивных параметров разрядной камеры. Величину угла при вершине конуса асферического зеркала α в зависимости от радиуса кольца излучения на плоском зеркале R_k для различных значений L можно опре-



делить из графиков рис. 7,а для положительных ε . Введение диафрагмирования лучевых потоков внутри резонатора стенками разрядной камеры значительно влияет на область существования наклонных многоходовых мод. Изменение границ областей существования M -мод при различных величинах зазоров H приведено на рис. 7,б. Из рис. 7,б следует, что введение ограничивающего влияния стенок разрядной камеры резко уменьшает область существования многоходовых мод и особенно это сказывается при больших углах наклона выходных лучей ψ .

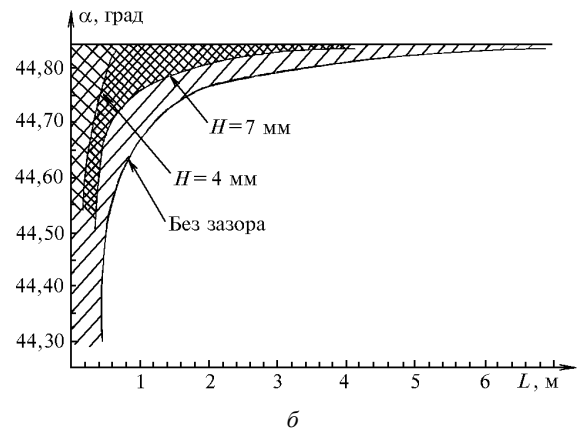


Рис. 7

Результаты данной работы позволяют сделать следующие выводы.

1. Величина зазора разрядной камеры коаксиального лазера оказывает существенное влияние на характер собственных типов колебаний.

2. Максимальное заполнение рабочего промежутка разрядной камеры может быть достигнуто за счет выбора соответствующих радиусов кривизны асферического зеркала, что позволяет также оценить технологические отклонения, возникающие при изготовлении асферических зеркал коаксиальных лазеров.

3. Погрешности изготовления зеркал и отклонений формы зеркала (малая конусность) оказывают существенное влияние на характеристики выходного излучения. Заданные типы колебаний можно сформировать, выбирая соответствующим образом конструктивные параметры резонатора.

1. Короленко П.В., Федотов Н.Н., Шарков В.Ф. // Квантовая электроника. 1995. Т. 22. № 6. С. 562–566.
2. Воронов В.И., Большаков С.С. и др. // Приборы и техника эксперимента. 1993. № 3. С. 161.
3. Воронов В.И. // Вестник КГТУ. 1996. № 1. С. 18–23.
4. Воронов В.И., Ильин Г.И., Кесель Л.Г. // Оптика атмосферы и океана. 1996. Т. 9. № 2. С. 268–272.

V.I. Voronov, G.I. Il'in, L.G. Kesel, Yu.E. Polskii. Formation of Mode Structure of Coaxial Lasers' in Lidar Systems as Function of Cavity Parameters.

The influence of constructive parameters of coaxial lasers' cavity with aspheric mirror on formation of ray fluxes is studied. An effect of plane mirror deformation on the cavity basic parameters and the characteristics of output radiation is estimated. The obtained results allow a proper choice of some constructive parameters of laser cavity.