

ПИСЬМА В РЕДАКЦИЮ. ДИСКУССИОННЫЕ ВОПРОСЫ

УДК 535.33:621.373.8

## Физическая основа генерации лазерного магнитомультипольного излучения

В.П. Лопасов\*

*Институт оптики атмосферы им. В.Е. Зуева СО РАН  
634055, г. Томск, пл. Академика Зуева, 1*

Поступила в редакцию 4.12.2015 г.

Установлена физическая основа генерации магнитомультипольного (ММ) излучения в области 250–900 нм. Предложен механизм двумерной обратной связи между энергиями эффектов Штарка на низкочастотном электродипольном и Зеемана на высокочастотном магнитном мультипольном колебательно-вращательных переходах, объединенных низшим состоянием в V-схему. Механизм задает скорость самоорганизации молекул в ансамбль «электрон–ион» на ММ-переходе, подготовленном в области слабого магнитного мультипольного перехода. Ансамбль в форме многоцилиндрического «соленоида-резонатора» генерирует ММ-излучение в момент накопления пороговой диамагнитной энергии между состояниями подготовленного перехода.

*Ключевые слова:* молекулярный газ, бигармоническое излучение накачки, самоорганизация, ансамбль «электрон–ион», подготовленный магнитомультипольный переход, оптический «соленоид-резонатор»; molecular gas, biharmonic pump radiation, self-organization, “electron–ion” ensemble, prepared magnito-multipole transition, optical “solenoid-resonator”.

### Введение

Известно [1], что физика лазерного излучения на электродипольном (ЭД) переходе базируется на квантово-электродинамическом подходе к разделному описанию характеристик рабочей среды, резонатора и системы накачки. В последние годы физика лазера пополнилась новыми разделами: волоконные лазеры, мощные лазеры на тонких дисках, квантово-каскадные лазеры и др. Как правило, на ЭД-переходе рабочей среды генерируется излучение со степенью когерентности первого порядка [2]. В резонаторе запускается обратная связь (ОС) между фотонами вынужденного излучения и молекулами (атомами) рабочей среды. Генерация самовозбуждается в момент времени, когда между состояниями ЭД-перехода среды на частоте одной из мод резонатора достигнута пороговая инверсия населенности. Каждая характеристика ЭД-излучения формируется независимо.

Недостаток ЭД-излучения состоит в том, что его распространение в атмосфере зависит от ее аэрозольно-молекулярно-ионного состава, включая облака, дымки, туманы, дождь, снег (они уменьшают сигнал шум лазерного канала), а турбулентность атмосферы искажает волновой фронт из-за низко- и высокочастотных флуктуаций интенсивности сигнала. Как следствие, помехоустойчивость в атмосфере лазерных систем связи, навигации и других средств на основе ЭД-излучения оказывается недостаточной для трасс, превышающих 1–5 км [3–5].

Решение наукоемких атмосферно-оптических, аэрокосмических и других задач требует качественно нового уровня устойчивости волнового фронта лазерного излучения на больших трассах, в том числе с большой магнитной индукцией в различных объектах. Актуальным стало освоение новой глубины знаний взаимодействия электромагнитного излучения с веществом и генерации магнитомультипольного излучения (ММ) на подготовленном ММ-переходе [6]. Физика ММ-лазера базируется на квантово-электромагнитодинамическом подходе к единому описанию процессов в системе «коллектив полей + молекулярный газ». Коллектив полей состоит из векторной суммы электрических  $\mathbf{D}_{\parallel} + \mathbf{E}_{\perp}^B + \mathbf{D}_{\perp}^R = \mathbf{E}_{\perp}^{\Sigma}$  и магнитных  $\mathbf{V}_{\parallel\perp} + \mathbf{H}_{\perp}^B + \mathbf{V}_{\perp}^R = \mathbf{H}_{\perp}^{\Sigma}$  компонент поля упругого столкновения молекул с буферными молекулами (атомами), поля БИ-накачки  $\pi$ -поляризации и поля рэлеевского рассеяния [6]. Все характеристики ММ-излучения формируются взаимозависимо за время меньше длительности одного столкновения молекул.

Цель работы – установить физическую основу генерации ММ-излучения при заданной скорости накопления пороговой диамагнитной энергии в системе «коллектив полей + молекулярный газ».

### 1. Механизм самоорганизации молекул в ансамбль «электрон–ион»

Для генерации ММ-излучения необходимы условия, при которых в системе «коллектив полей + молекулярный газ» запускается самоорганизация

\* Владимир Павлович Лопасов (lopas@iao.ru).

молекул в оптически активный ансамбль «электрон–ион» с последующим преобразованием БИ-накачки  $\pi$ -поляризации в ММ-излучение  $\sigma$ -поляризации.

Самоорганизация молекул в ансамбль «электрон–ион» и преобразование БИ-накачки в ММ-излучение реализуются при наличии [6–8]:

1)  $V$ -схемы, состоящей из низкочастотного ЭД-и высокочастотного магнитного мультипольного колебательно-вращательного (КВ) переходов  $k' \rightarrow k \leftrightarrow n$  молекулы (рис. 1).

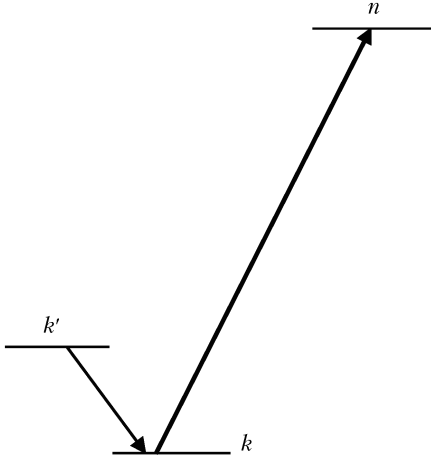


Рис. 1.  $V$ -схема колебательно-вращательных переходов

В области излучения лазера на рубине (694,38 нм) есть  $V$ -схема в молекуле  $\text{H}_2\text{O}$ , которая состоит из двух КВ-переходов

$$4_{-3}(000) \rightarrow 4_{-3q}^{\circ}(000) \leftrightarrow 5_{-4q}^{\circ}(103)$$

с общим нижним уровнем  $4_{-3q}^{\circ}(000)$ . Уровень  $4_{-3q}^{\circ}(000)$  молекулы  $\text{H}_2\text{O}$  является результатом смещения уровня  $4_{-3}(000)$  с  $J = 4$  на  $2\Delta_{JK} \approx 345,6$  МГц из-за центробежного растяжения и на  $2\Delta_{JKq}^{\circ}$  из-за динамического смещения при упругом столкновении  $\text{H}_2\text{O}$  с  $\text{N}_2$ . Уровень  $5_{-4q}^{\circ}(103) \rightarrow 5_{-4q}^{\circ}(103)$  также испытывает динамическое смещение. Здесь  $(000) \leftrightarrow (103)$  – составной колебательный переход молекулы  $\text{H}_2\text{O}$  и  $J = 4, 5$  – квантовые числа углового момента  $\text{H}_2\text{O}$ ;

2) двумерного (во времени и пространстве) резонанса (ДР) по энергии между разностью  $2\omega_{-q} = (\omega_{1q} - \omega_{2q})$ , суммой  $2\omega_{+q} = (\omega_{1q} + \omega_{2q})$  частот поля БИ-накачки и частотами двух КВ-переходов  $V$ -схемы;  $q = 0, 1, 2, \dots$ ,  $q^* = \omega_{+q=0}/\omega_{-q=0} = 10^3 - 10^6$  – целочисленный номер шага  $T_{+q}/4$  поля БИ-накачки (рис. 2);

3) сил Лоренца и Кориолиса на каждом шаге  $T_{+q}/4$  поля БИ-накачки по оси  $Z$ ;

4) внутренней знакопеременной амплитудной  $\pm A_{\perp}$  и фазовой  $\mp \Phi_{\parallel}$  модуляции поля БИ на переходах  $V$ -схемы с шагом  $T_{+q}/4$  при асимметрии интенсивностей компонент поля

$$I_{1q=0}/I_{2q=0} \neq 1; \quad (1)$$

5) объема когерентности БИ-накачки

$$\Delta V_{q=0} \rightarrow \Delta V_{q^*} \approx \Delta z_{\parallel q^*} \pi R_{nf \perp q^*}^2, \quad (2)$$

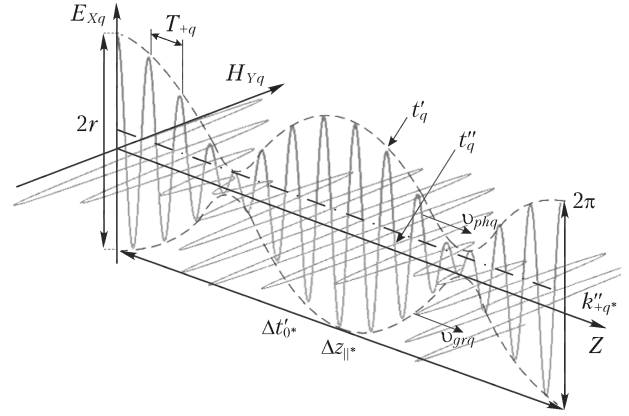


Рис. 2. Бигармоническое излучение накачки  $\pi$ -поляризации

где в открытых зонах Френеля формируется комплексный показатель преломления молекулярного газа на этапе

$$\Delta t'_{0q^*} = 2 \sum_{q=0}^{q^*} q T_{+q} / 4 \approx 10^{-12} \text{ с} \leq \tau_{ECM} \approx 10^{-11} \text{ с} \quad (3)$$

меньше длительности упругого столкновения ( $\tau_{ECM}$ ) молекулы ( $m_D$ ) и буферной молекулы ( $m_b$ );

6) концентрации буферных молекул, фотонов БИ-накачки и молекул в (2)

$$m_b \gg N_{ph} \gg m_D; \quad (4)$$

7) программы, обеспечивающей управление параметрами БИ-накачки, молекулярного газа и контроль характеристик ММ-излучения.

При этих условиях ДР по энергии между частотами  $2\omega_{-q}$ ,  $2\omega_{+q}$  поля БИ-накачки и  $V$ -схемой переходов запускает механизм двумерной ОС между энергиями квадратичных эффектов Штарка и Зеемана на первом шаге  $T_{+q=0}/4$ . Каждый следующий шаг  $T_{+q}/4$  сопровождается понижением симметрии молекул с накоплением диамагнитной энергии  $\bar{W}_{Z \parallel \perp q}$  на магнитном мультипольном переходе. Степень понижения симметрии соответствует разнице между поляризуемостью  $\alpha_{\perp \parallel q=0}$  и диамагнитной восприимчивостью  $\chi_{d \parallel \perp q=0}$  молекул (6 порядков величины [9]), характеризующей глубину знания внутри- и межмолекулярных квантовых событий на этапе (3).

Одномоментно молекулы в объеме (2):

а) анизотропно накапливают «квантовую поляризационную» диамагнитную восприимчивость  $-\chi_{d \parallel \perp q}$  [10];

б) самоорганизуются в ансамбль «электрон–ион», связанный полем зарождающейся ММ стоячей волны  $\sigma$ -поляризации (СВЭП) в форме многоцилиндрического «соленоида-резонатора» за счет фемтоупорядочения ансамбля через тензоры электрической  $\epsilon(\omega_q, \lambda_q)$  и магнитной  $\mu(\omega_q, \lambda_q)$  проницаемости молекулярного газа;

в) формируют фазу зарождающейся волны ММ-излучения на частоте  $\omega_{Xq}$  в каждом профиле СВЭП для четных и нечетных зон Френеля (мод «соленоида-резонатора»). Изменение фазы волны

ММ-излучения приводит к тому, что зоны (моды) «работают в фазе» – квантовый аналог гиперлинзовой системы [11].

## 2. Физическая основа способа генерации ММ-излучения

### 2.1. Специфика системы «коллектив полей + молекулярный газ»

Рассмотрим молекулы воды, буферные молекулы азота и результаты [12–14], приведшие к физической основе генерации ММ-излучения.

В экспериментах [12–14] концентрация молекул воды составляла  $\sim 10^{16}$  м<sup>-3</sup>, а молекул азота на 7 порядков больше. Расстояние между молекулами воды  $\sim 10^{-6}$  м, которое свет проходит за  $1,5 \cdot 10^{-14}$  с. Этого времени достаточно для запуска механизма двумерной ОС в системе «коллектив полей + молекулярный газ», где поле БИ имеет степень когерентности первого порядка в пространственно-временных точках  $(r_1 t_1), (r_2 t_2)$  и описывается корреляционной функцией первого порядка  $g^{(1)}(r_1 t_1, r_2 t_2) = 1$  [2]. Так как расстояние между молекулами воды велико, то для изучения процессов в системе «коллектив полей + молекулярный газ» достаточно рассмотреть одно столкновение молекулы воды с молекулой азота и учесть среднюю энергию молекул воды  $\bar{W}$  в объеме (2). Более того, поскольку за этап (3) каждая молекула воды сместится только на  $10^{-10}$  м, то ее можно рассматривать практически неподвижной.

В этом приближении механизм двумерной ОС, силы Лоренца и Кориолиса на каждом шаге  $T_{+q}/4$  этапа (3):

1) разделяют заряды связанного (валентного) электрона  $-e$  и иона  $i$  молекул  $m_D$  по состояниям КВ-перехода  $k \rightleftharpoons n$  (см. рис. 1);

2) приготавливают ММ-переход с однородно уширенным контуром за счет пространственно-временной дисперсии коллектива полей в аномальной области слабого высокочастотного мультипольного КВ-перехода  $k \rightleftharpoons n$ ;

3) формируют показатель преломления  $n(r_{q^*}, t_{q^*}) = n'_{\pm\perp\parallel q^*} - i2\pi\chi'_{d\mp\parallel q^*}(m_D + m_b)$  оптически-активного ансамбля «электрон–ион» с взаимозависимыми Ре-и Им-частями;

4) связывают ансамбль «электрон–ион» в объеме (2) полем СВЭП.

Самоорганизация ансамбля означает, что у молекул воды появляется дополнительная устойчивая потенциальная яма в пределах основного электронного состояния с пороговой диамагнитной энергией  $\bar{W}_{Z\perp q^*}$  на подготовленном ММ-переходе. Наличие ямы оценим (см. подразд. 2.3) в рамках  $S$ -теоремы [15], где параметры БИ-накачки и молекулярного газа

$$2\omega_{-q}; 2\omega_{+q}; I_{1q}/I_{2q} \neq 1; k' \rightarrow k \rightleftharpoons n; m_b \gg N_{ph} \gg m_D; T \quad (5)$$

играют роль параметров Ляпунова [15] при управлении процессом самоорганизации молекул в ан-

самбль «электрон–ион»;  $T$  – комнатная температура молекулярного газа. Параметры (характеристики), нуждающиеся в управлении, – это индуцированные столкновением электрический

$$\mathbf{d}_{e\perp\parallel q} = \alpha_{\perp\parallel q} \mathbf{D}_{\perp q} + 1/3 A_{\perp\parallel\gamma q} \nabla \mathbf{D}_{\parallel\gamma q} + G_{\perp\parallel q} \mathbf{B}_{\parallel q} \quad (6)$$

и магнитный

$$\mathbf{d}_{m\perp\parallel q} = -\chi_{d\perp\parallel q} \mathbf{B}_{\parallel q} - \tilde{G}_{\perp\parallel q} \mathbf{D}_{\perp q} \quad (7)$$

моменты, состоящие из  $\alpha_{\perp\parallel q}$ ,  $-\chi_{d\perp\parallel q}$ , квадрупольной поляризуемости и тензоров  $G_{\perp\parallel q}$ ,  $\tilde{G}_{\perp\parallel q}$ , связанных с тензором гирации  $g_q$  молекулы воды.

### 2.2. Аналитика системы «коллектив полей + молекулярный газ»

Введем декартову систему координат, и пусть поле БИ  $\pi$ -поляризации, для определенности, распространяется вдоль оси  $Z$  при вкладе  $\alpha_{xx} \mathbf{E}_x \mathbf{D}_x$ ,  $-\chi_{dyy} \mathbf{H}_y \mathbf{B}_y$  в энергию молекул и, аналогично, полей упругого столкновения и рэлеевского рассеяния в плоскости  $XY$ . Запишем гамильтониан молекул в коллективе полей [16] в виде

$$H = H_0 + \bar{W}_q.$$

Здесь  $H_0$  – оператор энергии молекул воды в объеме (2);  $\Delta V_{q=0} \rightarrow \Delta V_{q^*} \approx 30$  см<sup>3</sup> [12–14];

$$\begin{aligned} \bar{W}_q = & -m_D \Delta V_q \left[ \left( \alpha_{xxq} (D_{xq} + E_{xq}^B + D_{xq}^R) + \right. \right. \\ & + \frac{1}{3} A_{x,\beta\gamma q} (D_{\beta\gamma q} + E_{\beta\gamma q}^B) + G_{xyq} (B_{yq=0} + H_{yq=0}^B + B_{yq=0}^R) \left. \right) \times \\ & \times (D_{xq=0} + E_{xq=0}^B + D_{xq=0}^R) + (\chi_{yyq} (B_{yq} + H_{yq}^B + B_{yq}^R) + \\ & + \tilde{G}_{yxq} (D_{xq} + E_{xq}^B + D_{xq}^R)) (B_{yq} + H_{yq}^B + B_{yq}^R) - \\ & \left. - \frac{e^2}{8mc^2} \sum_{i,j} \langle \Psi | (H_i H_j) \sum_k (z_k^2 + y_k^2) | \Psi \rangle \right] \end{aligned}$$

– средняя энергия каждой  $m_D$  молекулы в основном электронном состоянии;  $\Psi$  – временно зависящая волновая функция молекулы воды;

–  $\frac{e^2}{8mc^2} \sum_{i,j} (H_i H_j) \sum_k (z_k^2 + y_k^2)$  – диамагнитная часть

оператора взаимодействия. Здесь  $E_{\beta\gamma} = \nabla_{\beta} E_{\gamma}$  – градиент поля;  $\chi, \beta = x, y, z$ ; индексы  $i, j$  соответствуют коллективу полей. При этом [16] электрическая  $\alpha_{xxq} \equiv \alpha_{\perp\parallel q}$ , магнитная  $\chi_{dyyq} \equiv \chi_{d\perp\parallel q}$  и квадрупольная  $A_{x,\beta\gamma q} \equiv A_{\perp\parallel\gamma q}$  поляризуемости молекулы, а также тензоры  $G_{xyq} \equiv G_{\perp\parallel q}$ ,  $\tilde{G}_{yxq} \equiv \tilde{G}_{\perp\parallel q}$  имеют резонансный множитель

$$\begin{aligned} Z' = & (\omega_{+q}, \omega_{kn}, \Gamma_{kn}) = \\ = & \frac{\omega_{kn}^2 - \omega_{+q}^2}{(\omega_{kn}^2 - \omega_{+q}^2)^2 + \omega_{+q}^2 \Gamma_{kn}^2} + i \frac{\omega_{+q} \Gamma_{kn}^2}{(\omega_{kn}^2 - \omega_{+q}^2)^2 + \omega_{+q}^2 \Gamma_{kn}^2}. \end{aligned}$$

Здесь  $\omega_{kn}$  – частота магнитного мультипольного перехода  $k \rightleftharpoons n$ ;  $\Gamma_{kn}$  – ширина спектральной линии.

В (6), (7) и средней энергии  $\bar{W}_q$  приведены компоненты тензоров  $\bar{G}_{\perp\parallel q}$ ,  $\bar{C}_{\perp\parallel q}$ , связанных с тензором гирации  $g_q$  молекулы воды. В отсутствие внешних полей молекула воды имеет точечную симметрию  $C_{2V}$  и компоненты ее тензора гирации равны нулю. Результат упругого столкновения искажает распределение электронной плотности молекул и понижает их симметрию. Понижение симметрии приводит к появлению у молекул воды отличного от нуля компонента тензора гирации  $g_q$ , и молекула приобретает гиротропное свойство. Кроме того, индукция в молекуле электрического и магнитного моментов (6), (7) приводит к анизотропности  $\alpha_{\perp\parallel q}$  и  $-\chi_{d\parallel q}$ . Как следствие, взаимодействие в молекуле индуцированных моментов с коллективом полей приводит к энергии квадратичных эффектов Штарка  $\delta W_{St\perp\parallel q} = \mathbf{d}_{e\perp\parallel q} \mathbf{E}_{\perp\parallel q}^{\Sigma}$  и Зеемана  $\delta W_{Z\perp\parallel q} = -\mathbf{d}_{m\perp\parallel q} \mathbf{H}_{\perp\parallel q}^{\Sigma}$  на каждом шаге  $T_{+q}/4$  этапа (3). Двумерный резонанс по энергии между  $2\omega_{-q}$ ,  $2\omega_{+q}$  поля БИ-накачки и двумя переходами  $V$ -схемы запускает двумерную ОС между энергиями эффектов Штарка и Зеемана.

Механизм двумерной ОС, силы Лоренца и Кориолиса, резонансно усиливая гиротропное свойство молекул, создают зависимость их диамагнитной энергии  $\delta \bar{W}_{Z\perp\parallel q}$  от перекрестных членов  $\sim \mathbf{E}_{\perp\parallel q}^{\Sigma} \mathbf{H}_{\perp\parallel q}^{\Sigma}$  компонент  $\mathbf{E}_{\perp\parallel q}^{\Sigma}$  и  $\mathbf{H}_{\perp\parallel q}^{\Sigma}$  коллектива полей. Перекрестные члены преобразуют энергию коллектива полей на частоте  $2\omega_{-q}$  и энергию КВ-движения молекул в их диамагнитную энергию  $\delta \bar{W}_{Z\perp\parallel q}$  на частоте  $2\omega_{+q}$ . Эффективность преобразования энергий зависит от скорости возмущения, заданной шагом  $T_{+q}/4$ , и от  $V$ -схемы КВ-переходов молекул воды в процессе их самоорганизации в ансамбль «электрон–ион» на этапе (3).

Шаг поля БИ-накачки примем равным  $T_{+q}/4 \sim \hbar/I_0 \leq 10^{-15}$  с, где  $I_0 = e^4 m/2\hbar^2$  – единица энергии ионизации атома водорода [17]. Коллектив полей формирует нелокальность и нелинейность связи в молекулах за счет перекрестных слагаемых:  $\mathbf{E}_{\perp\parallel q}^{\Sigma} \mathbf{H}_{\perp\parallel q}^{\Sigma}$  – векторного произведения комплексной электрической и комплексной магнитной компонент коллектива полей, т.е. за счет вектора Умова–Пойнтинга [9]. Аналогично формируются нелокальность и нелинейность связи в молекулах между поляризацией  $\mathbf{P}_{\perp\parallel q}$  и полем  $\mathbf{E}_{\perp\parallel q}^{\Sigma}$  с последующим преобразованием поля БИ  $\pi$ -поляризации в поле СВЭП  $\sigma$ -поляризации.

### 2.3. Самоорганизация молекул в ансамбль и генерация ММ-излучения

Используем  $V$ -схему КВ-переходов  $4_{-3}(000) \rightarrow 4_{-3}^{\circ}(000) \rightleftharpoons 5_{-4}^{\circ}(103)$  молекул воды в области излучения лазера на рубине в экспериментах [12–14] для оценок  $-\chi_{d\parallel q}$  и  $\bar{W}_{Z\perp\parallel q}$  при асимметрии интен-

сивностей компонент БИ-накачки  $I_{1q=0}/I_{2q=0} = 4$  (1). Звездочкой помечен нижний уровень, сдвиг положения которого задан полем упругого столкновения (поле БИ слабое) и принимается равным  $3 \cdot 10^8$  Гц [14]. Суммарная частота  $2\omega_{+q}$  меняется по закону

$$2\omega_{+q} \approx q(q+1)2\pi\omega_R + 2\pi\omega_{103},$$

где  $\omega_R = 1,7$  МГц и  $\omega_{103} = 4,2 \cdot 10^5$  ГГц – частоты вращательного и составного колебательного движения молекул воды. Разбив (3) на интервалы  $\delta t_q = t_{q+1} - t_q = T_{+q}/4$ , будем на каждом шаге  $T_{+q}/4$  поля БИ вычислять в рамках  $S$ -теоремы накопление  $-\chi_{d\parallel q}$  и  $\bar{W}_{Z\perp\parallel q}$  молекулами воды в системе «коллектив полей + молекулярный газ» (таблица) при заданных параметрах (5).

Из таблицы следует:  $-\chi_{d\parallel q}$  и  $\bar{W}_{Z\perp\parallel q}$  молекул воды увеличиваются на 7 и 10 порядков при шаге  $q^* = 1000$ , что указывает на дополнительную потенциальную яму (на рост в молекуле оптической активности) на электронной поверхности молекул (рис. 3).

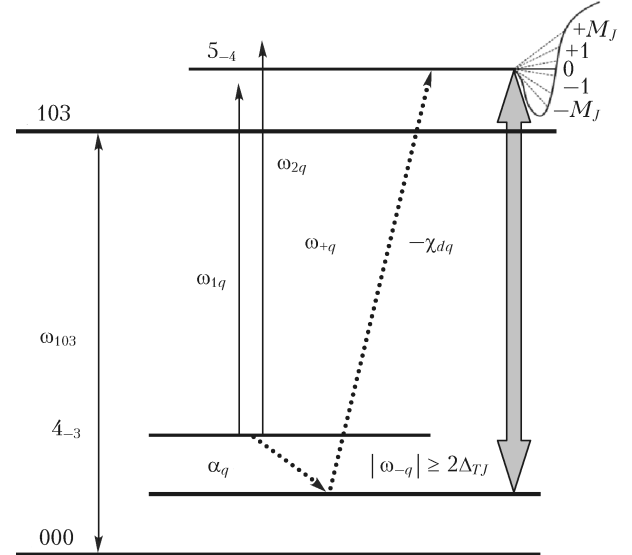


Рис. 3. Дополнительная потенциальная яма на электронной поверхности молекул

Условия самоорганизации нарушаются (из-за ионизации молекул воды) после шага  $q^* = 1000$ , и процесс самоорганизации ансамбля заканчивается. То есть на шаге  $q^* = 1000$  молекулы в объеме (2), накопив пороговую диамагнитную энергию  $\bar{W}_{Z\perp\parallel q^*} \approx -6,9 \cdot 10^{-16}$  Дж, самоорганизуются в ансамбль «электрон–ион» на частоте  $\omega_{+q^*} \approx \omega_{Xq^*}$  приготовленного однородно уширенного ММ-перехода. Вероятность излучательного процесса на частоте  $\omega_{+q^*} \approx \omega_{Xq^*}$  велика, поскольку при условиях (1)–(4) релаксационные безызлучательные процессы практически исключены.

Расчет  $-\chi_{d\parallel q}$  и  $\bar{W}_{Z\perp\parallel q}$  в каждой молекуле водяного пара

$q$	1	2	3	10	100	500	700	1000
$t_c$ , с	$3,12 \cdot 10^{-16}$	$6,2 \cdot 10^{-16}$	$9,20 \cdot 10^{-16}$	$3,12 \cdot 10^{-15}$	$3,12 \cdot 10^{-14}$	$1,57 \cdot 10^{-13}$	$2,2 \cdot 10^{-13}$	$3,00 \cdot 10^{-13}$
$-\chi_{d\parallel q}$	$8,10 \cdot 10^{-30}$	$8,2 \cdot 10^{-30}$	$8,32 \cdot 10^{-30}$	$9,11 \cdot 10^{-30}$	$3,00 \cdot 10^{-29}$	$5,60 \cdot 10^{-26}$	$7,4 \cdot 10^{-23}$	$0,36 \cdot 10^{-22}$
$\bar{W}$ , Дж	$-11,30 \cdot 10^{-26}$	$-11,9 \cdot 10^{-26}$	$-11,90 \cdot 10^{-26}$	$-13,10 \cdot 10^{-26}$	$-10,90 \cdot 10^{-25}$	$-11,80 \cdot 10^{-21}$	$-1,0 \cdot 10^{-18}$	$-6,90 \cdot 10^{-16}$



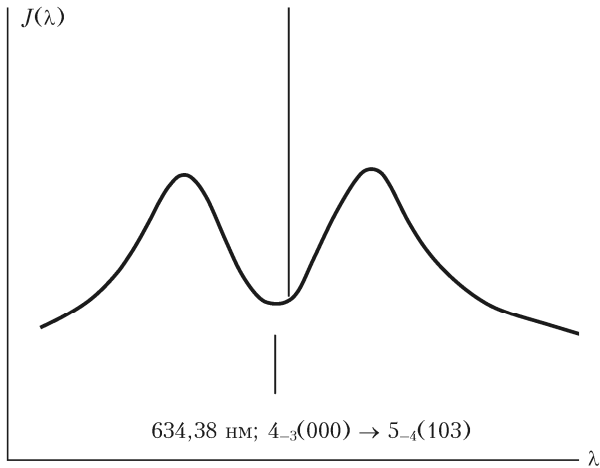


Рис. 4. Пик монохроматического излучения в провале генерации лазерного излучения от линии поглощения  $4_{-3}(000) \rightarrow 5_{-4}(103)$  молекул воды

Оптически активный ансамбль «электрон–ион» упорядочен в пространственно-временном масштабе на ММ-переходе, имеет форму многоцилиндрического «соленоида-резонатора» и преобразует БИ  $\pi$ -поляризации в ММ-излучения  $\sigma$ -поляризации на частоте  $\omega_{Xq^*}$  с красным сдвигом на  $1/\Delta t'_{0q^*}$  от частоты линии поглощения молекулы воды как в [13, 14] (рис. 4).

### 3. Обсуждение физической основы генерации ММ-излучения

#### 3.1. Критерии когерентности и дисперсии рассеянного излучения

Известно [18], критерий когерентности рассеянного излучения в классической теории дисперсии сводится к сравнению длины свободного пробега молекулы  $\ell_{mil} \approx v\tau_{mil}$  и радиуса нелокальности отклика молекулы на возмущающее поле с длиной волны  $\lambda$ . Рассеянное излучение когерентно, если  $\ell_{mil} \geq \lambda$ . Здесь  $v$  и  $\tau_{mil}$  – скорость и время свободного пробега молекулы;  $\ell_{mil} = 1/m_b\sigma_{scat}$  – длина пробега;  $\sigma_{scat} \approx 8\pi k^4 |\alpha(\omega)|^2 / 3$  – упругое сечение рассеяния в атмосфере для  $\lambda \approx 500$  нм;  $\alpha(\omega)$  – поляризуемость молекул. В отсутствие диссипации ослабление световой волны определяется рассеянием, что приводит к мнимости  $\epsilon(\omega)$ , которая связана с константой радиационного затухания, вызванного торможением колебания молекулы ее собственным радиационным полем  $\mathbf{E} = (2/3c^3)\mathbf{d}$ , где  $\mathbf{d}$  – собственный и(или) индуцированный дипольный момент молекулы.

Критерий когерентности излучения на приготовленном ММ-переходе сводится к сравнению радиуса нелокальности отклика связанного электрона молекулы  $r_{\parallel\perp q^*}$  на действие коллектива полей с длиной волны ММ-излучения  $\lambda_{\parallel\perp q^*}$ . ММ-излучение когерентно, если  $r_{\parallel\perp q^*} \geq \lambda_{\parallel\perp q^*}$ . Начальный критерий когерентности ММ-излучения равен  $r_{\parallel\perp q=0} / \lambda_{\parallel\perp q=0} \ll 1$ , вели-

чина которого имеет порядок отношения скорости связанного (валентного) электрона молекулы к скорости света  $v_{Dq=0}/c \ll 1$  [17].

Условия (1)–(4) позволяют использовать эффект нелокальности отклика связанного электрона молекулы [17] для резонансного роста  $r_{\parallel\perp q^*}$  за счет квантово-электромагнитодинамического возмущения молекул коллективом полей по  $V$ -схеме КВ-переходов, имеющих индуцированные дипольные моменты (6), (7). При этом связанный электрон молекул на каждом шаге  $T_{+q}/4 \leq 10^{-15}$  с, прибывая в точку  $r_q$  из точки  $r'_q$ , приносит память о действии на него и электрической, и магнитной компонент коллектива полей в точке  $r'$ .

Как следствие, отношение  $r_{\parallel\perp q}/\lambda_{\parallel\perp q} \rightarrow 1$  растет в аномальной области магнитного мультипольного КВ-перехода за счет быстрого уменьшения в молекулах скорости света  $c/n_q''$  [17] при резонансном взаимозависимом росте  $-\chi_{d\parallel\perp q}$  в  $J_m$ -части показателя преломления  $n'(r_q, t_q) = \sqrt{\epsilon(r_{\pm\perp q}, t'_q) \mu(r_{\mp\parallel q}, t''_q)}$  (см. таблицу). Из формулы Бине для ряда Фибоначчи определим скорость роста физических характеристик  $A_q$  молекул при их самоорганизации в ансамбль

$$A_q = A_0 \exp\left((q+1) \ln\left(\frac{1+\sqrt{5}}{2}\right) - \frac{\ln 5}{2}\right) \approx A_0 \exp\left(\frac{q}{2}\right),$$

где  $q$  – номер члена ряда Фибоначчи и номер шага  $T_{+q}/4 = 2\pi/4\omega_{+q}$  коллектива полей. Из тождества

$$A_q = A_0 \exp(K_q t_q) \approx A_0 \exp(K_q q T_q / 4) \equiv A_0 \exp(q/2) \quad (8)$$

получим скорость роста физических характеристик молекулы воды:  $K_q = 2/T_{+q} = \omega_{+q}/\pi$ . Для перехода  $4_{-3}^{\otimes}(000) \rightleftharpoons 5_{-4}(103)$  молекул воды скорость роста составляет  $K_q \sim 10^{14} - 10^{15} \text{ c}^{-1}$ , что согласуется с прямым вычислением значений  $-\chi_{d\parallel\perp q}$  и  $W_{Z\parallel\perp q}$  (см. таблицу).

Зададим динамику роста радиуса нелокальности отклика связанного электрона молекулы воды в виде

$$r_{\parallel\perp q=0} \approx \frac{v_{D\parallel\perp q=0} \lambda_{\parallel\perp q=0}}{c} \Rightarrow \\ \Rightarrow r_{\parallel\perp q} \approx r_{\parallel\perp q=0} \exp(q/2 + 0,2),$$

учитывающем изменение физических характеристик  $A_q$  (8) и преобразование энергии коллектива полей и электронно-вращательного взаимодействия в пороговую диамагнитную энергию  $W_{Z\parallel\perp q}$  на приготовленном переходе  $4_{-3}^{\otimes}(000) \rightleftharpoons 5_{-4}(103)$ . При росте  $-\chi_{d\parallel\perp q}$  на 7 порядков (см. таблицу) получим  $v_{e\parallel\perp q^*} (4\pi m_D \chi_{d\parallel\perp q^*}) / c \approx 1$  и отношение

$$r_{\parallel\perp q^*} \approx \lambda_{\parallel\perp q^*} v_{e\parallel\perp q^*} (4\pi m_D \chi_{d\parallel\perp q^*}) / c \Rightarrow (r_{\parallel\perp q^*} \geq \lambda_{\parallel\perp q^*})$$

будет характеризовать критерий когерентности ММ-излучения в аномальной области приготовленного ММ-перехода.

### 3.2. Электромагнитодинамический аспект генерации ММ-излучения

Электромагнитодинамические процессы в системе «коллектив полей + молекулярный газ», нарушая симметрию  $m_D$  молекул в момент  $t'_{q^*}$  шага  $T_{+q=0}/4$ , приводят к анизотропному росту характеристик  $\alpha_{\perp\parallel q}$ ,  $-\chi_{d\perp\parallel q}$ ,  $\tilde{W}_{Z\perp\parallel q}$ ,  $G_{\perp\parallel q}$ ,  $\tilde{G}_{\perp\parallel q}$  (и  $g_q$ ) путем самоорганизации наноловушек  $-e_{\perp\parallel q}$  и  $i_{\perp\parallel q}$ .

Наноловушки, удерживая заряды  $-e_{\perp\parallel q}$  и  $i_{\perp\parallel q}$  в пределах  $\lambda_{+\perp q}/2$  ортогонально и  $\lambda_{+\parallel q}$  вдоль зон Френеля, образуют оптически активный ансамбль «электрон–ион», связанный полем СВЭП в многоцилиндрический «соленоид-резонатор» к моменту  $t'_{q^*}$ . Ансамбль «электрон–ион» в «соленоиде-резонаторе» — это квантовый аналог гиперлинзовой системы [11] с шагом  $\lambda_{+\perp q^*}/2 \pm \delta\lambda_{+\perp q^*}/8$  ортогонально и шагом  $\lambda_{+\parallel q^*} \pm \delta\lambda_{+\parallel q^*}/8$  вдоль зон Френеля. То есть  $m_D \sim 10^6 - 10^{10}$  молекул воды, находящихся в момент  $t'_{q^*}$  на стартовом состоянии  $V$ -схемы переходов в окружении молекул азота  $m_b \gg m_D$ , участвуют в формировании генерации ММ-излучения со степенью когерентности  $m_D$ -го порядка. Так как совокупность  $m_D$  молекул упорядочена в пространстве (2) к моменту  $t'_{q^*}$  окончания этапа (3) в ансамбль «электрон–ион» через коллектив полей, то ансамбль в форме многоцилиндрического «соленоид-резонатора» с диаметром  $D_{\perp q^*}$  приобретает свойство диамагнитного фотонного кристалла.

Диамагнетизм оптического «соленоид-резонатора» обусловлен макроскопическим поверхностным током электронов в модах (зонах Френеля), что соответствует свойству сверхпроводника с абсолютной величиной диамагнитной восприимчивости  $\chi = -1/4\pi$  [19]. Оптически активный ансамбль «электрон–ион» в форме «соленоид-резонатора» имеет полную пространственно-временную упорядоченность (2), (3) с коэффициентом  $\beta_{\perp\parallel q^*} \approx 1/4\pi$ . Как следствие, поле БИ  $\pi$ -поляризации с гауссовым поперечным распределением интенсивности на входе «соленоид-резонатора» создает на его выходе пучок ММ-излучения  $\sigma$ -поляризации с расходимостью  $\theta_{\perp\parallel q^*} = \beta_{\perp\parallel q^*} \lambda_{Xq^*}/D_{\perp q^*}$ , что на порядок меньше дифракционной расходимости накачки. ММ-излучение имеет когерентность  $m_D$ -го порядка [2], винтовой фронт и большой орбитальный магнитный/механический момент  $L = m_D M_J \hbar$  ( $M_J$  — магнитное квантовое число высоковозбужденного состояния слабого магнитного мультипольного КВ-перехода молекулы воды, см. рис. 3). ММ-излучение описывается корреляционной функцией  $m_D$ -го порядка  $g^{(m_D)}(\mathbf{r}_1, t_1, \dots, \mathbf{r}_{m_D}, t_{m_D}; \mathbf{r}_1, t_1, \dots, \mathbf{r}_1, t_1) = 1$  [2].

Из оценок, полученных в работе [7], следует, что параметры ММ-излучения превышают параметры ЭД-излучения от одного до семи порядков величины в части:

- 1) уменьшения расходимости, ширины спектра и ослабления интенсивности на больших атмосферных трассах;
- 2) увеличения КПД накачки БИ и устойчивости волнового фронта на больших атмосферных трас-

сах при большой магнитной индукции в различных объектах.

### Заключение

Физическая основа генерации ММ-излучения базируется на квантово-электромагнитодинамическом подходе к самоорганизации молекул в оптически активный ансамбль «электрон–ион» за время меньше одного упругого столкновения молекул с буферными молекулами. Оптически активный ансамбль «электрон–ион» на подготовленном ММ-переходе имеет форму многоцилиндрического «соленоид-резонатора», модами которого являются зоны Френеля с макроскопическим поверхностным током электронов. Макроскопический поверхностный ток многоцилиндрического «соленоид-резонатора» формирует вдоль оси  $Z$  полную напряженность соленоидального магнитного поля в рамках закона Био–Савара.

Сравнение результатов расчета самоорганизации молекул в ансамбль «электрон–ион», выполненное в рамках  $S$ -теоремы и по критерию роста радиуса нелокальности отклика связанного электрона молекул в коллективе полей, позволяет сделать вывод, что квантово-электромагнитодинамический подход к генерации ММ-излучения вполне адекватен оценкам его характеристик. Результат оценки указывает на то, что ММ-излучение обладает качественно новым уровнем устойчивости волнового фронта, ослабления интенсивности на больших атмосферно-водных трассах и магнитной индукции в различных объектах.

Следующими этапами развития исследований являются: 1) квантово-механический расчет самоорганизации ансамбля «электрон–ион» на подготовленном ММ-переходе с генерацией на его частоте ММ-излучения, 2) прямая экспериментальная проверка предложенного способа генерации ММ-излучения и 3) применение ММ-излучения для решения наукоемких атмосферно-оптических, аэрокосмических и других задач.

Автор благодарен С.Н. Багаеву за обсуждение результата работы на Ученом совете ИЛФ СО РАН, В.Г. Багрову и А.А. Рухадзе за консультацию, полезные дискуссии, В.Н. Черепанову и Р.Р. Валиеву за аналитику системы «коллектив полей + молекулярный газ».

Работа поддержана Фондом Сколково № КТИТ-11 от 18.09.2012 г.

1. Звелто О. Принципы лазеров. СПб.: Лань, 2008. 720 с.
2. Лоудон Р. Квантовая теория света М.: Мир, 1976. С. 163–178.
3. Djerroud K., Acef O., Clairon A., Lemonde P., Man C.N., Samain E., Wolf P. Coherent optical link through the turbulent atmosphere // Opt. Lett. 2010. V. 35, iss. 9. P. 1479–1481.
4. URL: www.optica.ru; www.laseritc.ru; www.mostkom.ru; www.fso.homelinux.org
5. Касаткин Н.Ф. Атмосферные оптические линии связи нового поколения // Технологии и средства связи. 2006. № 4. С. 87.

6. Лопасов В.П. Принципы генерации лазерного излучения на приготовленном магнитодипольном переходе // Прикл. физ. 2012. № 4. С. 24–33.
7. Лопасов В.П. Оценка характеристик лазерного излучения на приготовленном магнитомультipoльном переходе // Прикл. физ. 2012. № 5. С. 5–10.
8. Лопасов В.П. Концептуальная модель магнитомультipoльного лазера // Фотоника. 2014. № 3(45). С. 54–68.
9. Волькенштейн М.В. Молекулярная оптика. М.; Л.: ГИТТЛ, 1951. С. 16, 79, 141.
10. Вонсовский С.В. Магнетизм. М.: Наука, 1971. 71 с.
11. Ахманов С.А., Никитин С.Ю. Физическая оптика. М.: МГУ, 2004. 458 с.
12. Зуев В.Е., Лопасов В.П., Макогон М.М. Исследование тонкой структуры спектра поглощения атмосферных газов методом скоростной лазерной спектроскопии // Докл. АН СССР. 1971. Т. 199, № 5. С. 1041.
13. Лопасов В.П. Абсорбционная лазерная спектроскопия в коротковолновой области спектра // Оптика атмосф. и океана. 1997. Т. 10, № 9. С. 996–1015.
14. Способ синтеза оптически активной диамагнитной среды. Пат. 2320979. Россия, МПК<sup>31</sup> G01N 21/00, H01S 3/094 / Лопасов В.П. № 2006110006/28; заявл. 28.03.2006; опубл. 27.03.2008. Бюл. № 9.
15. Климонтович Ю.Л. Проблемы статистической теории открытых систем: критерии относительной степени упорядоченности состояний в процессах самоорганизации // Успехи физ. наук. 1989. Т. 158, вып. 1. С. 59–91.
16. Бекингем Э. Основы теории межмолекулярных сил. Применение к малым молекулам // Межмолекулярные взаимодействия: от двухатомных молекул до биополимерных / Под ред. Б. Пюльмена. М.: Мир, 1981. С. 52.
17. Ильинский Ю.А., Келдыш Л.В. Взаимодействие электромагнитного излучения с веществом. М.: МГУ, 1989. 301 с.
18. Собельман И.И. К теории рассеяния света в газах // Успехи физ. наук. 2002. Т. 172, № 1. С. 85–90.
19. Физический энциклопедический словарь. М.: БРЭ, 1995. С. 14.

**V.P. Lopasov. The physical basis for the generation of laser radiation magnetic multipole.**

The physical basis for generation of magnitomultipol (MM) radiation in the region of 250–900 nm is suggested, as well as the mechanism of two-dimensional inverse relationship between the energies of Shtar effect at the low-frequency electric dipole and Zeeman effect on high-frequency magnetic multi-pole vibration-rotation transitions, combined with lower status in the V-scheme. The mechanism sets the rate of self-molecules in the “electron–ion” ensemble at MM, prepared in a weak magnetic multipole transition. Ensemble in the form of many cylindrical “solenoid-resonator” generates radiation in the MM-accumulation time on the threshold of the diamagnetic power between states of the prepared transition.