

АППАРАТУРА ДЛЯ ИССЛЕДОВАНИЙ И МЕТОДЫ ИЗМЕРЕНИЙ

УДК 537.523.3;541.182.2

С.П. Бугаев¹, В.С. Козлов², А.В. Козырев¹, М.В. Панченко², Н.С. Сочугов¹

ИСПОЛЬЗОВАНИЕ НАНОСЕКУНДНОГО КОРОННОГО РАЗРЯДА ДЛЯ ГЕНЕРАЦИИ МИКРОДИСПЕРСНОГО АЭРОЗОЛЯ ИЗ ПАРОВ ОРГАНИЧЕСКИХ СОЕДИНЕНИЙ

¹ *Институт сильноточной электроники СО РАН, г. Томск*

² *Институт оптики атмосферы СО РАН, г. Томск*

Поступила в редакцию 12.05.99 г.

Принята к печати 24.06.99 г.

Представлены результаты экспериментальных исследований процесса образования конденсационного аэрозоля из ненасыщенных паров стирола в плазме импульсного коронного разряда. Показано, что характеристики формирующегося аэрозоля зависят от параметров разряда и вида газа-носителя. Характерные значения счетной концентрации аэрозоля и медианый объемный радиус частиц варьируются в пределах $10^7 \div 10^8 \text{ см}^{-3}$ и $0,05 \div 0,3 \text{ мкм}$ соответственно. Предложена модель образования аэрозоля из ненасыщенных паров.

Введение

Известно, что присутствие ионов в газе, содержащем пары летучей жидкости, значительно ускоряет процесс конденсации последней. Ионно-индуцированная конденсация как частный случай гетерогенной конденсации играет значительную роль в различных атмосферных и технологических процессах и поэтому является объектом исследования многих научных групп [1, 2]. Обычно для создания ионов используются изотопные источники радиоактивного излучения. Возникающие в газе положительные и отрицательные ионы становятся ядрами конденсации для молекул пара, и в газе формируются аэрозольные частицы нанометрового размера. Для устойчивого существования незаряженных частиц степень пересыщения должна возрастать при уменьшении их радиуса, вот почему малоразмерные незаряженные частицы могут устойчиво существовать лишь в достаточно пересыщенном паре. Заряженные же малоразмерные частицы существуют и в ненасыщенном паре [3].

Эффекты, связанные с гетерогенной конденсацией молекул пара на ионах, в том числе образование аэрозоля, могут проявляться также в различных видах электрических разрядов [4, 5]. В работе [4] представлены результаты измерений массовой концентрации аэрозоля, образующегося в газообразных углеводородах под воздействием электронного пучка. Из приведенных в этой работе данных видно, что образование аэрозоля происходило в сильно ненасыщенных парах продуктов радиолиза газообразных углеводородов. Это, в частности, следует из того факта, что после выключения источника воздействия (пучка электронов) частицы аэрозоля быстро испарялись.

Приведенные ниже результаты исследований по взаимодействию плазмы импульсного коронного разряда с ненасыщенными парами различных органических соединений показали, что в плазме такого разряда тоже происходит образование аэрозольных частиц при низких парциальных давлениях паров (порядка 1% от давления насыщения) [6]. Эксперименты проводились как с ароматическими (стирол, ксилол и др.), так и с линейными ($C_5 - C_8$) углеводородами, но при-

веденные экспериментальные данные относятся к опытам со стиролом ($C_6H_5CH = CH_2$). Использование стирола в качестве модельной органической примеси в значительной мере было обусловлено его способностью к полимеризации. Низкотемпературная плазма, воздействующая на пары стирола, способна инициировать реакции полимеризации, а образование полимерных молекул будет приводить к уменьшению скорости испарения частиц аэрозоля и его стабилизации. Определенная стабильность частиц позволяет применить для их исследования поляризационные нефелометрические измерения оптических характеристик аэрозоля.

Целью настоящих экспериментов было исследование основных особенностей процесса образования конденсационного аэрозоля (из паров органических соединений в рекомбинирующей неравновесной плазме импульсного коронного разряда атмосферного давления) на стадии сформировавшегося аэрозоля на основе применения приближенной методики оптической диагностики частиц. В описываемых экспериментах использовался коронный разряд, возбуждаемый высоковольтными импульсами наносекундной длительности. В данной статье продемонстрировано, что изменением электрофизических параметров генератора высоковольтных импульсов, параметров газовой среды и начальной концентрации паров летучего вещества в газе можно целенаправленно изменять характеристики образующегося аэрозоля.

Экспериментальная установка и методы диагностики

Экспериментальная установка

Схема экспериментальной установки приведена на рис. 1. Основной частью генератора высоковольтных наносекундных импульсов является двойная формирующая линия, которая коммутируется двумя газовыми разрядниками высокого давления. Длительность высоковольтного импульса определяется размерами формирующей линии и составляет 4 нс. Максимальная частота повторения импульсов 100 Гц, причем генерируются импульсы попеременно положительной и отрицательной полярности. Амплитуда выходного напряжения определяется порогами

срабатывания газовых разрядников и может изменяться в пределах от 40 до 140 кВ. Осциллограммы положительного и отрицательного импульсов напряжения при давлениях в газовых разрядниках 5,5 и 8 атм приведены на рис. 2. Энергия в импульсе, определенная путем интегрирования осциллограммы падающего импульса напряжения, составляет 0,03 Дж, что при частоте повторения 100 Гц дает среднюю мощность 3 Вт.

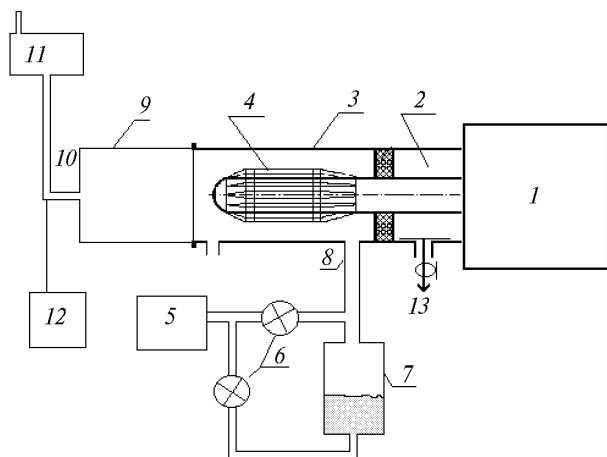


Рис. 1. Экспериментальная установка

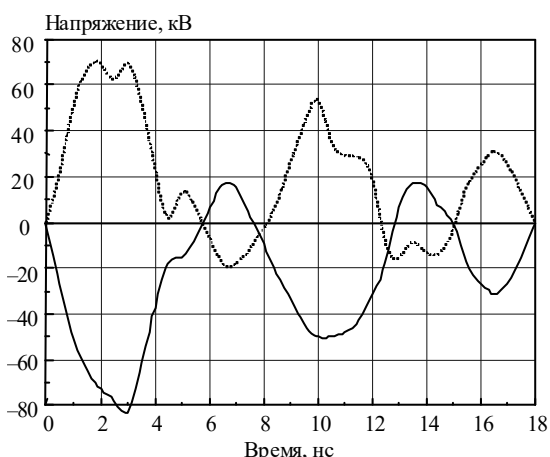


Рис. 2. Осциллограммы импульсов напряжения положительной и отрицательной полярностей

Высоковольтный импульс от генератора 1 по коаксиальной линии 2 (см. рис. 1) с волновым сопротивлением 55 Ом подается на систему электродов, состоящую из заземленного цилиндрического корпуса 3 и высоковольтного электрода 4, между которыми возбуждается импульсный коронный разряд. Благодаря малой длительности возбуждающего импульса разряд носит объемно-диффузный характер.

Система прокачки газа состоит из насоса 5, регулировочных вентилей 6 и барботера с жидким углеводородом 7. Газ с контролируемым содержанием паров органических жидкостей подается через входной штуцер 8, проходит через зону разряда, где инициируется процесс образования аэрозоля. Затем поток поступает в аэрозольную камеру 9, переменный объем которой позволяет в пределах от 4 до 130 с менять временную задержку между моментом поступления газа в разряд и моментом снятия характеристик аэ-

розоля в оптической ячейке поляризационного нефелометра типа ФАН 11, куда газ поступает через выходной штуцер камеры 10. Часть газового потока отводилась для анализа в хроматограф 12. Амплитуда импульса напряжения измерялась емкостным делителем 13.

В ходе эксперимента изучались особенности влияния на оптические характеристики и, следовательно, на дисперсный состав генерируемых аэрозольных частиц, изменений основных параметров установки, определяющих энергетику воздействия разряда и концентрацию ненасыщенных паров. В качестве одного из важных методических моментов эксперимента следует отметить, что генерация аэрозоля и оптические измерения происходили в условиях низкой относительной влажности воздуха в газовых магистралях установки (менее 30%), что позволяло устранить влияние этого фактора и использовать при интерпретации результатов для стироловых частиц фиксированные значения оптических постоянных вещества аэрозольных частиц. Кроме того, вероятно, определенную роль в изменении счетной концентрации стироловых частиц играет их сток на стенки аэрозольной камеры и газовых магистралей, однако, по мнению авторов, это не должно существенно изменить определяемые качественные особенности влияния параметров эксперимента на характеристики аэрозоля и может стать предметом дальнейших исследований.

Вариации энергетических параметров разряда

Измерения выполнялись в проточном режиме. В качестве газа-носителя ненасыщенных паров использовались чистый воздух или аргон. Газ-носитель (с объемным расходом $Q = 250 \div 600$ л/ч) смешивался с парами стирола (барботаж с массовым расходом $M_c = 0,16 \div 0,75$ г/ч) и поступал в разрядную зону генератора наносекундных импульсов (частота повторения $f = 33; 50$ или 100 Гц, т.е. мощность разряда $W = 1; 1,5$ или 3 Вт). Коронирующий высоковольтный электрод состоял из тонких проволочек, натянутых вдоль разрядной камеры. При изменении количества проволочек полная мощность, поглощаемая разрядом, практически не изменялась, поэтому объемная плотность энергии в разрядной области и концентрация ионов изменялись примерно обратно пропорционально количеству коронирующих проволочек.

Определение химического состава газовой смеси

В ходе всех экспериментов выполнялись гравиметрические измерения расхода массы стирола на входе в разрядную камеру M_0 (г/м³). Для регистрации химических изменений в составе парогазовой смеси проводились хроматографические исследования газообразных компонентов на входе и выходе. Концентрация и химический состав смеси на входе и выходе определялись с помощью пламенно-ионизационного детектора хроматографа М4700. Использовалась хроматографическая колонка с сорбентом OV-101 длиной 3 м. Разгонка осуществлялась в изотермическом режиме.

Оптическая диагностика аэрозоля

Исследования оптических характеристик и дисперсного состава частиц выполнены нами с помощью поляризационной нефелометрии рассеянного света, которая является одним из наиболее чувствительных методов изучения динамики мелкодисперсного аэрозоля [7–9].

Следует отметить, что поляризационная нефелометрия для длин волн видимого диапазона в интервале углов рассеяния от 10 до 170° информативна, прежде всего, относительно параметров мелкодисперсной фракции частиц (диапазон радиусов 0,05 – 0,5 мкм), поскольку частицы этой фракции в основном определяют оптические свойства аэрозоля в видимой области спектра [7]. В связи этим используемая в работе нефелометрическая аппаратура и методика измерений позволяют изучать состав стиролового аэрозоля лишь на достаточно «поздней» стадии уже сформировавшихся оптически активных частиц, тогда как прямое исследование ранних стадий образования аэрозоля (кластеризация и др.) для применяемой в данном эксперименте оптической методики недоступно. Анализируемые в работе данные соответствуют «времени старения» аэрозоля, задаваемого геометрическими параметрами измерительной схемы (удалением оптической ячейки ФАН от разрядной зоны и объемом аэрозольной камеры генератора), в интервале от 4 до 130 с. Большинство измерений выполнено для фиксированного «времени старения», равного 4 с (табл. 1).

С помощью поляризационного проточного нефелометра типа ФАН выполнялись измерения коэффициентов направленного аэрозольного рассеяния $\mu_\lambda(45^\circ)$ под углом рассеяния $\varphi = 45^\circ$ и поляризационных компонент индикатрисы рассеяния $\mu_{1\lambda}(90^\circ)$ и $\mu_{2\lambda}(90^\circ)$ на трех длинах волн $\lambda = 0,41; 0,50$ и $0,63$ мкм. Здесь $\mu_{1\lambda}$ и $\mu_{2\lambda}$ – ортогональные линейно поляризованные составляющие индикатрисы с электрическим вектором, перпендикулярным и параллельным плоскости рассеяния соответственно, позволяющие вычислять спектральные значения степени линейной поляризации рассеянного света под углом 90° :

$$P_\lambda(90^\circ) = (\mu_{1\lambda} - \mu_{2\lambda}) / (\mu_{1\lambda} + \mu_{2\lambda}).$$

Для измерений коэффициента направленного рассеяния в абсолютных единицах ($\text{м}^{-1} \cdot \text{ср}^{-1}$) прибор был предва-

рительно откалиброван по газам согласно методике, описанной в [10]. Значения коэффициентов аэрозольного рассеяния σ_λ (м^{-1}) определялись из соотношения $\sigma_\lambda = \mu_\lambda(45^\circ) / \mu_{н\lambda}(45^\circ)$, где $\mu_{н\lambda}(45^\circ)$ – значения нормированной индикатрисы рассеяния, оцениваемые по результатам обращения оптических измерений.

Анализ результатов многократных измерений показал, что при фиксированных параметрах схемы измерений (геометрических параметров установки, характеристик импульсного коронного разряда, концентрации паров органического соединения, типа газа-носителя) наблюдается высокая временная повторяемость (воспроизводимость) оптических характеристик и, следовательно, параметров генерируемого аэрозоля. Это позволило изучить последовательно влияние отмеченных динамических факторов на изменчивость характеристик аэрозоля. Каждая из отдельных реализаций эксперимента, приведенных в табл. 1, оценивалась по данным 2–3 серий измерений, выполненных в течение 15–30 мин. За этот временной интервал относительная изменчивость оптических характеристик не превышала в среднем 10–15%, что свидетельствует о высокой стабильности параметров аэрозоля, генерируемого в каждой конкретной реализации эксперимента, и в целом о хороших качествах рассмотренной установки как генератора аэрозоля.

В методическом плане влиянием эффекта многократного рассеяния на результаты оптических измерений можно пренебречь вследствие малых линейных размеров рассеивающего объема ФАН. При этом за время 10 с, в течение которого регистрировалась каждая отдельная оптическая характеристика, при скорости потока около 10 л/мин анализируется рассеивающий объем аэрозоля около 1,5 л, что при высоких исследуемых концентрациях достаточно для адекватного представительства генерируемых импульсным коронным разрядом мелкодисперсных частиц.

Таблица 1

Оптические и микроструктурные параметры стиролового аэрозоля

№ п/п	Газ-носитель	W, Вт	M ₀ , г/м ³	σ_1 , м ⁻¹ ($\lambda = 0,41$ мкм)	σ_2 , м ⁻¹ ($\lambda = 0,50$ мкм)	σ_3 , м ⁻¹ ($\lambda = 0,63$ мкм)	P ₁ , %	P ₂ , %	P ₃ , %	a _{0l} , мкм	S ²	N, см ⁻³ ·10 ⁷	γ_{as} , %
1	Воздух Теорет.	1	0,41	0,165 0,174	0,100 0,100	0,066 0,058	51 50	60 64	77 76	0,091	0,2	2,06	5,8
2	Воздух Теорет.	1	2,96	1,05 1,32	0,676 0,876	0,850 0,600	28 27	43 43	65 64	0,126	0,1	2,49	4,0
3	Воздух Теорет.	3	0,41	0,334 0,322	0,190 0,225	0,143 0,127	34 33	45 46	64 64	0,115	0,2	1,43	8,0
4	Воздух	3	2,96	4,40	4,00	4,70	4	12	29	0,189	0,3	8,05	17,8
5	Воздух	3	3,0	2,27	1,76	1,90	0	6	20	0,251	0,5	4,07	8,4
6	Аргон	3	2	17,1	12,9	14,0	-12	-6	4	0,295	0,3	6,79	87,7
Пределы вариаций		1	0,4	0,12	0,07	0,04	-15	-10	0	0,09	0,1	0,59	2
		3	3	17	13	14	50	60	80	0,30	0,6	15	88

Поляризационные нефелометрические измерения использовались для определения параметров аэрозоля в приближении одномодального логнормального распределения однородных сферических частиц по размерам:

$$dN(a) = N(\sqrt{2\pi}aS)^{-1} \exp(-\ln^2(a/a_0)/2S^2) da, \quad (1)$$

где $dN(a)$ – счетное число частиц в интервале радиусов от a до $a + da$; N – полная счетная концентрация; a_0 – среднегеометрический (медианный) радиус частиц; S^2 – дисперсия натурального логарифма радиусов.

Как показали исследования для атмосферного аэрозоля и различных аэрозолей конденсационной природы (см., например, [7–9]), одновершинные логнормальные распределения типа (1) позволяют удовлетворительно описывать распределения частиц в диапазоне мелкодисперсной фракции частиц и выполнять моделирование оптических свойств аэрозолей. Вместе с тем для некоторых конденсационных аэрозолей, характеризующихся при образовании интенсивным протеканием процессов гетерогенной конденсации аэрозолеобразующих паров и коагуляционного укрупнения частиц,

наряду с основной мелкодисперсной модой возможно образование второй узкой моды частиц в диапазоне радиусов 0,3–0,5 мкм [9]). Подобные проявления более сложной структуры спектра размеров наблюдались нами по оптическим особенностям (немонотонный спектральный ход коэффициента рассеяния, см. табл. 1) и для исследуемого процесса генерации аэрозоля. В этих условиях использование одновершинной функции распределения является первым приближением для оценки параметров распределения частиц по размерам в области мелкодисперсной фракции. Выполняемые при этом приближенные микроструктурные оценки позволяют исследовать основные качественные закономерности изменчивости стиролового аэрозоля под воздействием параметров эксперимента.

Определение микроструктурных характеристик частиц при известной величине их оптических постоянных выполнялось посредством сопоставления и минимизации отличия измеренных спектральных зависимостей степени поляризации и коэффициента направленного рассеяния с соответствующими расчетными данными, полученными для логнормальных распределений по размерам однородных сферических частиц в приближении однократного рассеяния света [11]. Отметим, что подобные методики микроструктурных оценок [12, 13] не относятся к разряду строгих методов обращения оптических измерений [14], однако они достаточно часто используются и дают удовлетворительные результаты.

Основной целью обращения оптических измерений являлось определение параметров дисперсного состава (микроструктуры) аэрозоля. При вычислениях использованы соответствующие литературным данным для стирола значения показателя преломления $n = 1,55$ и показателя поглощения $\chi = 0$. Отметим, что эти значения оптических постоянных практически одинаковы для стирола и других обнаруженных в эксперименте продуктов его конверсии. Выполнялись численные оценки медианного радиуса a_0 (мкм), дисперсии S^2 и счетной концентрации частиц N (см⁻³).

Последовательность выполняемых нами оценок заключалась в первоначальном определении по измеренной спектральной зависимости степени поляризации характеристики полидисперсности функции распределения S^2 и затем медианного радиуса частиц a_0 . При этом использовалась удобная для практического применения расчетная диаграмма зависимости степени поляризации от медианного объемного радиуса частиц a_{0V} [12]. Далее по измеренным значениям направленного коэффициента рассеяния (с учетом расчетных значений нормированной индикатрисы и нормированного (на счетную концентрацию) коэффициента рассеяния) оценивались значения счетной концентрации частиц N . Определение параметров аэрозоля a_0 и N проводилось отдельно для каждой длины волны, и полученные значения усреднялись. Знание параметров функции распределения по размерам позволяет вычислять такие важные обобщенные параметры, как среднекубический a_3 и медианный объемный a_{0V} радиусы:

$$a_3 = a_0 \exp(3S^2/2), \quad (2)$$

$$a_{0V} = a_0 \exp(3S^2). \quad (3)$$

Массовая концентрация аэрозоля M_V (г/м³) определяется через среднекубический радиус a_3 и концентрацию частиц N выражением

$$M_V = (4/3)\pi a_3^3 \rho N = (4/3)\pi a_0^3 \rho N \exp(9S^2/2), \quad (4)$$

где ρ , г/см³ – плотность вещества частиц. Как показано в [12], медианный объемный радиус частиц a_{0V} является эффективным обобщенным параметром, удовлетворительно описывающим влияние каждого из двух параметров a_0 и S^2 на угловые характеристики рассеяния. Выполненные оценки массовой концентрации в итоге позволяют определить величину коэффициента аэрозольного выхода при аэролеоброзовании:

$$\gamma_a = M_V/M_0. \quad (5)$$

Анализ результатов обращения оптических измерений (см. табл. 1) показал, что оценка параметров частиц позволяет с абсолютной погрешностью 1–3% восстанавливать значения степени линейной поляризации. Относительная погрешность восстановления значений коэффициента аэрозольного рассеяния, фактически соответствующая погрешности определения счетной концентрации частиц, составляет в среднем около 20–30%. Приведенные в табл. 1 некоторые результаты сравнения измеренных и восстановленных (расчетных) данных (строки 1–3) свидетельствуют о том, что использование одномодальной функции распределения частиц дает удовлетворительное описание оптических характеристик аэрозоля.

Результаты экспериментов

Проведенные эксперименты показали, что характеристики аэрозоля, формирующегося в зоне импульсного коронного разряда, существенным образом зависят как от электрофизических параметров разряда (частота повторения импульсов, плотность ионов в зоне разряда, геометрия разрядной зоны), так и от вида газа-носителя.

Следовало ожидать также, что условия образования аэрозоля в аргоне и воздухе будут существенно разными, так как кислород воздуха ингибирует реакции полимеризации и смолообразования. Реакции окисления, протекающие в кислородсодержащей атмосфере, должны приводить к появлению широкой гаммы продуктов неполного окисления стирола в отходящем газе и (или) к уменьшению концентрации органической примеси за счет реакций полного окисления.

Анализ влияния динамических факторов показал, что каждый из них определенным образом воздействует на динамику аэрозольного состава, что в итоге позволяет направленно воспроизводить и исследовать тот или иной состав аэрозоля. В целом коэффициенты рассеяния, массовая и счетная концентрации частиц изменяются в 10 и более раз.

Влияние газа-носителя и концентрации паров на параметры аэрозоля

Результаты хроматографических исследований состава примесей в выходящем газе, проведенных при использовании аргона и воздуха в качестве газов-носителей и при прочих равных условиях, приведены в табл. 2. В этой же таблице приведены основные характеристики аэрозоля. Видно, что характеристики аэрозоля, образующегося в воздухе и аргоне, существенно различаются.

Аэрозоль, формирующийся в аргонной атмосфере, является более плотным. Его массовая концентрация примерно в семь, а счетная почти в 2 раза выше, чем в воздушной атмосфере. Также в аргоне больше и размеры частиц. Обращает на себя внимание отсутствие баланса между массовой концентрацией примеси стирола в исходном газе (1,6 г/м³) и суммой массовых концентраций примесей в

обработанном газе (1,19 г/м³). По-видимому, это объясняется наличием в обработанном газе полимеризованных продуктов, или смол, которые не могли быть обнаружены применявшимся методом. Заметная доля стирола подверглась окислению до бензальдегида (С₆Н₅СНО), что связано с наличием примеси кислорода в аргоне. Коэффициент аэрозольобразования для приведенного в табл. 2 примера составляет 90%, т.е. в сконденсированном состоянии находятся значительные доли и стирола и бензальдегида. Измеренные концентрации стирола и бензальдегида составляют соответственно 2,5 и 7,5% от концентрации насыщенных паров при условиях эксперимента.

Процесс образования аэрозоля в воздушной атмосфере имеет существенные отличия от рассмотренного случая аргонной атмосферы. Хроматографический анализ показал, что в отходящем газе содержится только одна органическая примесь, которая была идентифицирована как бензальдегид. Концентрация бензальдегида составляет 7% от концентрации насыщенных паров. Стирол в отходящем газе остался лишь в следовых количествах. Отсутствие высокомолекулярных компонент на хроматограмме позволяет предположить, что полимеризации стирола и смолообразования не происходит. Значительная доля молекул стирола подвергается полному окислению до воды и углекислого газа, что характерно для подобных плазмохимических процессов. Хотя коэффициент аэрозольобразования относительно исходной концентрации стирола составляет лишь 16%, в сконденсированном состоянии находится 67% примеси, обнаруживаемой хроматографически.

В табл. 1 приведена выборка некоторых данных по оптическим и микроструктурным характеристикам аэрозоля для различных параметров эксперимента. Характерные значения счетной концентрации аэрозоля N имеют порядок $10^7 \div 10^8$ см⁻³, коэффициенты рассеяния u характеризуются вариациями дальности видимости 0,3–50 м. Дисперсный состав частиц изменяется от мелких квазимонодисперсных распределений с дисперсией $S^2 = 0,1$ до широких ($S^2 = 0,5 \div 0,6$) крупнодисперсных распределений. При этом медианный радиус частиц a_0 изменяется более чем в 3 раза. Соответственно велики и вариации степени поляризации $P_2 = (-0,11) \div (+0,6)$. Коэффициент аэрозольобразования γ_a (5) изменяется от низких значений до почти полной конверсии газ – частица: 1,8 ÷ 90%.

Заметное влияние на процесс аэрозольобразования оказывает вариация исходной концентрации (парциального давления) M_0 паров стирола: увеличение подачи паров стирола приводит к образованию более крупного аэрозоля, уплотнению аэрозольной среды и к некоторому росту значений коэффициента аэрозольобразования (см. табл. 1).

Таблица 2

Сравнительные характеристики аэрозолей в воздухе и аргоне

Газ	Q , л/ч	M_0 , г/м ³	W , Вт	Состав и содержание органической примеси в обработанном газе, г/м ³			Характеристики аэрозоля			
				Стирол	Бензальдегид	Полимеры и смолы	a_0 , мкм	N , см ⁻³	M_f , г/м ³	S^2
Воздух	250	1,35	3	0	0,33	0	0,044	$4,3 \cdot 10^7$	0,22	0,6
Аргон	250	1,60	3	0,55	0,34	0,30	0,108	$7,6 \cdot 10^7$	1,45	0,3

На коэффициент аэрозольобразования решающее влияние оказывает состав атмосферы (газ-носитель). Если в воздушной атмосфере верхний предел изменений γ_a составляет 15–20%, то в атмосфере инертного газа (аргон) аэрозольный выход превышает 30% и может достигать 90%.

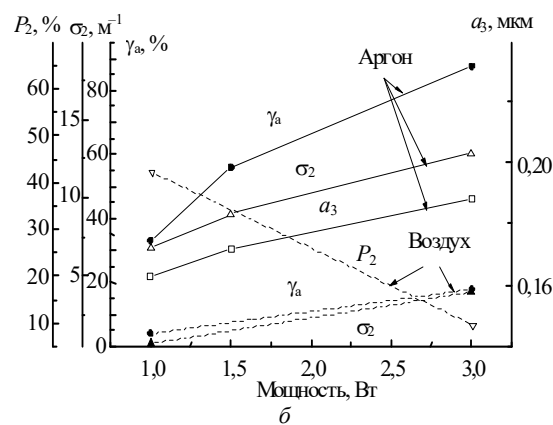
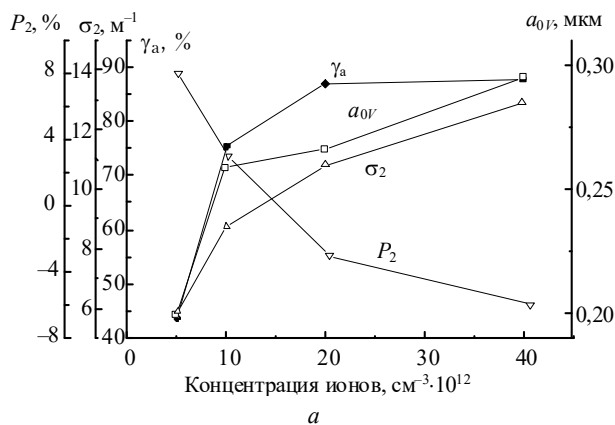


Рис. 3. Изменчивость оптических характеристик и микроструктуры аэрозоля в зависимости от концентрации ионов (а) и мощности коронного разряда (б): а – аргон, $Q = 250$ л/ч, $M_0 = 1,6$ г/м³, $W = 3$ Вт; б – аргон, $Q = 250$ л/ч, $M_0 = 2,2$ г/м³; воздух, $Q = 250$ л/ч, $M_0 = 3$ г/м³

Влияние на параметры аэрозоля характеристик газового разряда

Для исследования зависимости характеристик аэрозоля от концентрации ионов плазмы были проведены эксперименты с различными конструкциями разрядной камеры. Изменение количества коронирующих электро-

дов позволяло, при сохранении мощности разряда, изменять концентрацию плазмы в зоне импульсного коронного разряда. Приведенные на рис. 3 зависимости аэрозольных параметров от концентрации ионов плазмы в разряде n , см⁻³ (рис. 3, а) и мощности, поглощаемой в разряде W (рис. 3, б), показывают, что увеличение n и W

способствует более интенсивному образованию аэрозоля, причем это влияние характеризуется значительным увеличением коэффициента аэрозолеобразования и укрупнением частиц.

Динамика аэрозоля во времени

На рис. 4 представлены зависимости, характеризующие изменения параметров по мере его удаления от зоны генерации за счет увеличения объема и протяженности аэрозольной камеры. Динамика аэрозоля на временном интервале от 4 до 130 с во многом схожа с общими характерными признаками коагуляционной трансформации частиц. С увеличением времени счетная концентрация частиц убывает примерно на порядок, одновременно аэрозоль укрупняется почти в 2 раза. При этом величины аэрозольного выхода и коэффициентов рассеяния изменяются сравнительно слабо.

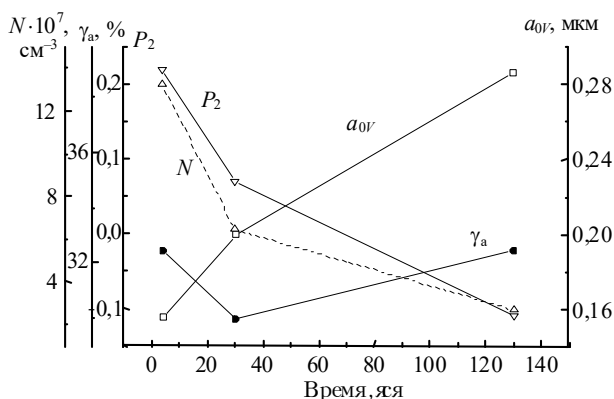


Рис. 4. Зависимость динамики изменения во времени оптических характеристик и дисперсного состава аэрозоля: аргон, $Q = 250$ л/ч, $M_0 = 2,1$ г/м³, $W = 3$ Вт

Механизм образования аэрозольных частиц в плазме

Для объяснения эффекта образования аэрозоля из ненасыщенных паров может быть предложен следующий механизм конденсации ненасыщенных паров в плазме. Импульсный коронный разряд создает в газе положительно и отрицательно заряженные ионы (преимущественно O_2^- и N_2^+ [15]). Эти ионы служат центрами гетерогенной конденсации, что приводит к образованию частиц с характерным размером в доли нанометров [3]. Количество молекул, конденсирующихся на одном ионе, находится в пределах 10–30 штук. Концентрация молекул стирола в воздухе составляет $\sim 10^{16}$ см⁻³, а начальная концентрация плазмы импульсного коронного разряда $\sim 10^{13}$ см⁻³. Таким образом, на ионах, производимых одним импульсом коронного разряда, будет конденсироваться $\sim 10^{14}$ см⁻³ молекул примеси. При частоте повторения импульсов 100 Гц и времени пребывания газа в зоне разряда 5 с все молекулы пара могут быть сконденсированы на заряженных частицах. В дальнейшем происходит рост размеров частиц за счет их слияния под действием взаимного кулоновского притяжения и в результате хаотического теплового движения.

Теоретические оценки эволюции характерных размеров аэрозольных частиц для трех значений $M_0 = 0,5; 1,0$ и $2,0$ г/м³, полученные в рамках упрощенной модели коагу-

ляции в пренебрежении процессом испарения капель [16], показаны на рис. 5.

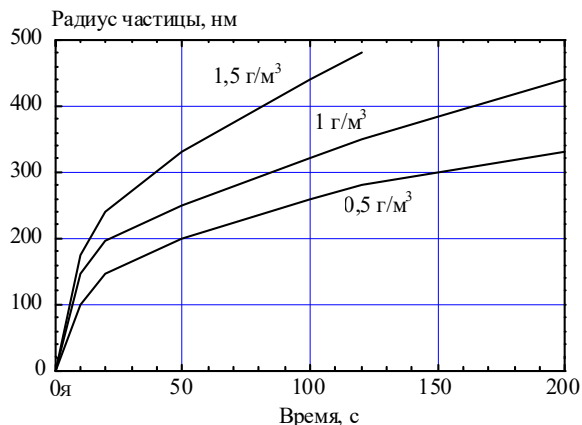


Рис. 5. Расчетные зависимости радиуса частиц от времени для различных концентраций паробразной примеси

Согласно этим расчетам частицы, попадающие в измерительную камеру, через 8–10 с после выхода из зоны разряда должны иметь радиус около 150 нм. Характерный размер аэрозольных частиц, полученный экспериментально, хорошо коррелирует с расчетными результатами, полученными при полном пренебрежении скоростью процесса испарения. Это дает основание полагать, что процесс испарения может действительно оказаться медленным. В пользу такой точки зрения говорят и сравнительные эксперименты с конденсацией паров гексана и спиртов. В этом случае аэрозоли являлись оптически менее плотными, чем аэрозоль стирола, хотя остальные параметры веществ (плотность, давление насыщенных паров, теплота испарения) не сильно отличаются от стирола. По-видимому, основное отличие заключается в способности жидкого стирола к полимеризации и смолообразованию. С учетом последнего фактора можно дать следующее качественное объяснение экспериментов.

Механизм образования частиц обусловлен гетерогенной конденсацией молекул ненасыщенного пара на ионах плазмы и последующим их укрупнением в процессах рекомбинации и слияния. Но частицы стирола под действием УФ-излучения разряда или радикалов, образующихся в разряде, быстро подвергаются частичной полимеризации или осмолению. Возможно, полимеризация и осмоление носят преимущественно поверхностный характер, что также не позволяет частицам заметно испаряться в процессе их сближения, поэтому они достигают сравнительно больших размеров.

Важно отметить, что процесс рекомбинации зарядов в среде испарением частиц не замедляется. Скорости рекомбинации ионов и слияния частиц практически одинаковы, а скорость рекомбинации ионов в присутствии паров неполимеризующихся веществ заметно превышает скорость роста размеров частиц. В последнем случае заряды рекомбинируют, а средний размер частиц при этом может вообще не расти.

Выводы

Выполненные исследования позволили изучить особенности формирования и трансформации аэрозоля, обра-

зующегося при взаимодействии ненасыщенных паров стирола с плазмой импульсного коронного разряда. Детально исследовано влияние динамических факторов: газаносителя, концентрации паров и характеристик газового разряда на эффективность процесса аэрозолеобразования.

Предложенный механизм роста аэрозольных частиц близок к механизму, обычно используемому для описания процесса образования дисперсной фазы при релаксации аэрозольной плазмы, содержащей твердые частицы, однако в рассматриваемом нами случае конденсирующиеся пары всех веществ не насыщены, что обуславливает принципиальную неравновесность процесса конденсации. Образование метастабильной конденсированной фазы становится возможным только при превышении скорости конденсации над скоростью испарения, что в данном случае полностью определяется наличием в области конденсации рекомбинирующих зарядов. Таким образом, конденсация ненасыщенных паров имеет характер процесса, стимулированного рекомбинирующей низкотемпературной плазмой.

Использованная в работе экспериментальная установка может быть предложена в качестве удобного стабильно работающего генератора конденсационного аэрозоля с контролируемым составом и широкими возможностями изменения полидисперсности и среднего размера частиц.

1. Castleman Jr. A.W. // Space Sci. Rev. 1974. V. 15. P. 547–589.
2. Kim T.O., Adachi M., Okuyama K., Seinfeld J.H. // J. Aerosol. Sci. 1997. V. 26. P. 527–543.

3. Das Gupta N.N., Ghosh S.K. // Rev. of Modern Phys. 1946. V. 18. P. 225–290.
4. Богданов В.С. // ДАН СССР. 1961. Т. 136. С. 121–124.
5. Paur H.-R., Matzing H., Woletz K. // J. Aerosol. Sci. 1991. V. 22. P. 509–512.
6. Bugaev S.P., Kozыrev A.V., Sochugov N.S., Khryapov P.A. // Proc. of 13th International Symposium on Plasma Chemistry. Beijing, China. 1997. P. 825–829.
7. Розенберг Г.В., Горчаков Г.И., Георгиевский Ю.С., Любовцева Ю.С. // Физика атмосферы и проблемы климата. М.: Наука, 1980. С. 216–257.
8. Кабанов М.В., Панченко М.В., Пхалагов Ю.А., Веретенников В.В., Ужеегов В.Н., Фадеев В.Я. Оптические свойства прибрежных атмосферных дымок. Новосибирск: Наука, 1988. 201 с.
9. Козлов В.С., Панченко М.В. // Физика горения и взрыва. 1996. Т. 32. № 5. С. 122–133.
10. Панченко М.В., Тумаков А.Г., Терпугова С.А. // Аппаратура дистанционного зондирования параметров атмосферы. Томск: ИОА СО АН СССР, 1987. С. 40–46.
11. Козлов В.С., Фадеев В.Я. Таблицы оптических характеристик светорассеяния мелкодисперсного аэрозоля с логнормальным распределением частиц по размерам. Томск, 1981. 66 с. (Препринт/ ИОА СО АН СССР, № 30).
12. Козлов В.С. Экспериментальные исследования оптико-микрофизических свойств дымовых аэрозолей. Дис... канд. физ.-мат. наук. Томск: ИОА СО АН СССР, 1985. 234 с.
13. Лукин В.В., Исаков А.С. // Изв. АН СССР. Сер. ФАО. 1988. Т. 24. С. 250–257.
14. Зуев В.Е., Наац И.Э. Обратные задачи лазерного зондирования атмосферы. Новосибирск: Наука, 1982. 242 с.
15. Райзер Ю.П. Физика газового разряда. М.: Наука, 1987. 592 с.
16. Бугаев С.П., Козырев А.В., Кувшинов В.А., Сочугов Н.С. // ДАН. 1998. Т. 361. С. 612–615.

S.P. Bugaev, V.S. Kozlov, A.V. Kozыrev, M.V. Panchenko, N.S. Sochugov. Nanosecond Corona Discharge Using for Micro-dispersive Aerosol Generation from Organic Vapors.

The experimental results of the process of condensation aerosol formation from the nonsaturated styrene vapors in the pulse corona discharge plasma are described. The characteristics of this aerosol depend on discharge parameters and carried gas type. Values of the aerosol concentration and particles median volumetric radius are varied in the ranges of $10^7 \div 10^8 \text{ cm}^{-3}$ and $0.05 \div 0.3 \text{ }\mu\text{m}$, respectively. The model of aerosol formation from nonsaturated vapors is proposed.