

УДК 535.313.6

Методика юстировки и оценка размера кружка рассеяния главного зеркала Сибирской лидарной станции

С.М. Бобровников, Е.В. Горлов, В.И. Жарков, Д.А. Трифонов*

*Институт оптики атмосферы им. В.Е. Зуева СО РАН
634055, г. Томск, пл. Академика Зуева, 1*

Поступила в редакцию 26.03.2020 г.

Рассмотрены методики юстировки и оценки качества главного зеркала Сибирской лидарной станции (СЛС) диаметром 2,2 м. Представлены результаты компьютерного моделирования полевых aberrаций главного зеркала; определен размер области, свободной от комы. Приведены экспериментальные результаты измерения кружка рассеяния главного зеркала СЛС по оценке размера изображения звезд, проходящих через зенит. Проведено численное моделирование лидарного сигнала с использованием трассировки лучей в оптической САПР Zemax с учетом влияния реального кружка рассеяния приемной оптической системы. Показано сравнение формы экспериментально зарегистрированного и смоделированного методом трассировки лучей лидарных сигналов.

Ключевые слова: мегалидар, комбинационное рассеяние, лазер, атмосфера, Сибирская лидарная станция; megalidar, Raman scattering, laser, atmosphere, Siberian lidar station.

Введение

Сибирская лидарная станция (СЛС), входящая в комплекс уникальных установок Института оптики атмосферы им. В.Е. Зуева СО РАН, была введена в эксплуатацию в 1990 г. Главное зеркало СЛС диаметром 2,2 м — это самый большой в мире приемник оптического излучения, используемый для зондирования атмосферы.

Большая приемная апертура главного зеркала СЛС позволяет повысить качество лидарных измерений вертикального распределения параметров атмосферы за счет уменьшения времени накопления сигнала, увеличения максимальной дальности зондирования, повышения пространственного разрешения и т.д. Вместе с тем использование большой апертуры зеркала влечет за собой ряд проблем, связанных с трудностями обслуживания, настройки и рутинной эксплуатации больших зеркал. У мегалидаров с большой приемной апертурой, как правило, протяженная ближняя зона и расширенный динамический диапазон лидарных откликов, требующий специальных приемов фотодетектирования [1–4]. Монтровка и система разгрузки зеркал большого диаметра представляет собой сложный оптико-механический комплекс, требующий применения особых средств контроля и обеспечения работоспособности.

Известно, что изготовление зеркал больших диаметров астрономического качества — это сложная

технологическая задача, для решения которой необходимы большие финансовые вложения [5–7]. Именно поэтому при изготовлении главного зеркала СЛС на Лыткаринском заводе оптического стекла (ЛЗОС) в 1988 г. требования к величине кружка рассеяния были снижены. В соответствии с техническим заданием по проектированию приемопередающей системы СЛС приемную апертуру главного зеркала предполагалось использовать в режиме многопетлевой внеосевой диаграммы [8]. Каналы разделялись по угловому признаку с отклонением осей диаграмм от вертикали на угол порядка 1°. Типовой угол поля зрения каждого из периферийных каналов составлял 0,5 мрад, что при фокусном расстоянии зеркала 10 м соответствует размеру полевой диафрагмы 5 мм. Очевидно, что для такого режима работы требования к величине остаточной aberrации порядка 0,5 мм были вполне приемлемыми. Что касается осевого канала главного зеркала с минимальными aberrациями, то его предполагалось использовать для проведения прецизионных спектроскопических измерений, при минимальном угле поля зрения.

При проектировании приемной оптической системы на основе осевого канала главного зеркала необходимо точно знать величину кружка рассеяния, поскольку его значение будет определять как предельный размер полевой диафрагмы, так и максимально допустимый угол расходимости зондирующего излучения. В конечном счете все эти параметры определяют спектральное разрешение системы спектральной селекции лидарного канала. В связи с этим большое значение приобретает вопрос, какова остаточная aberrация на оси зеркала.

* Сергей Михайлович Бобровников (bsm@iao.ru); Евгений Владимирович Горлов (gorlov_e@sibmail.com); Виктор Иванович Жарков (zharkov@iao.ru); Дмитрий Александрович Трифонов (trifonov@iao.ru).

Косвенная оценка качества поверхности зеркала, проведенная метрологической службой ЛЗОС, где оно было изготовлено, показала, что совместное влияние зональной и местной ошибок изготовления должно обеспечить размер кружка рассеяния на оси зеркала не более 390 мкм. Качество изготовления зеркала оценивалось на основе анализа формы полос интерференционной картины, полученной при креплении зеркала на ремне [6, 7]. Выполнить прямые измерения величины кружка рассеяния зеркала в процессе изготовления на ЛЗОС не удалось в связи с отсутствием необходимого вспомогательного оборудования больших габаритов. Таким образом, вопрос об истинном исходном размере кружка рассеяния главного зеркала СЛС остается открытым.

После окончания работ по асферизации и контролю качества изготовления зеркало сначала было доставлено из Москвы в Санкт-Петербург для нанесения отражающего покрытия, а затем к месту назначения (в Томск). На СЛС зеркало было установлено в оправу, оснащенную 22-точечной системой разгрузки. После транспортировки и монтажа величина кружка рассеяния не контролировалась.

В этой связи было принято решение разработать методику определения размера (диаметра) кружка рассеяния на оси главного зеркала СЛС и измерить его значения.

Методика юстировки главного зеркала СЛС

Как следует из технической документации на главное зеркало СЛС, его поверхность представляет собой парабоид вращения с радиусом ближайшей сферы сравнения 20155,4 мм. В табл. 1 приведены технические характеристики зеркала.

Таблица 1

Технические характеристики главного зеркала СЛС

Параметр	Значение
Диаметр приемной апертуры, мм	2210
Фокусное расстояние, мм	10070
Количество точек разгрузки зеркала	22
Радиус ближайшей сферы сравнения, мм	20155,4
Радиус кривизны при вершине, мм	20140
Толщина зеркала при вершине, мм	215

На начальном этапе разработки методики контроля величины кружка рассеяния на оси зеркала было важно определить требования к точности определения положения его оптической оси. Для этого с использованием системы автоматизированного проектирования (САПР) Zemax был проведен расчет полевых aberrаций зеркала. В расчетах использовались исходные данные из табл. 1. Результаты расчета представлены на рис. 1.

Как видно из рисунка, при линейном радиальном отклонении от оптической оси в фокальной плоскости на 5 см ($0,3^\circ$) появляется кома с эффективным размером порядка 500 мкм. Размер комы уменьшается по мере приближения к оси зеркала.

Оценки показывают, что величина комы пренебрежимо мала по сравнению с величиной aberrаций за счет зональных ошибок (390 мкм) при линейном отклонении точки наблюдения от оси ± 1 см. Очевидно, что эта величина может быть принята как предельно допустимое радиальное отклонение при определении положения оптической оси зеркала.

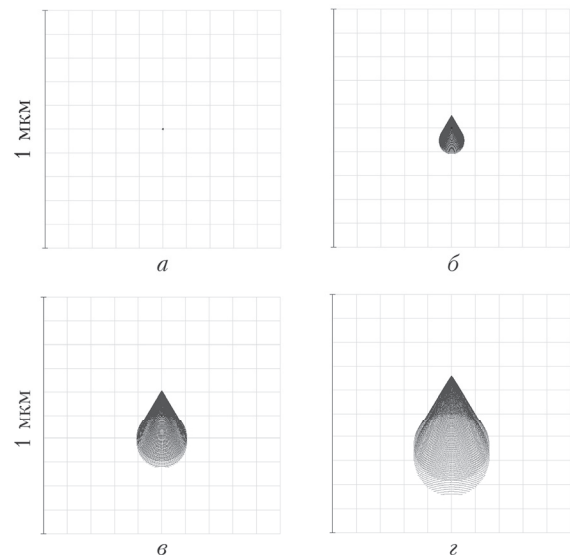


Рис. 1. Результат расчета величины комы главного зеркала СЛС для различных линейных отклонений от оси в фокальной плоскости: *a* – на оси зеркала; *b* – 18 мм от оси ($0,1^\circ$); *v* – 35 мм от оси ($0,2^\circ$); *z* – 53 мм от оси ($0,3^\circ$)

Положение оптической оси главного зеркала СЛС было определено методом жидкого зеркала, который позволяет использовать направление вектора силы тяжести в качестве репера. Последнее определялось по направлению нормали к поверхности жидкого зеркала, а направление нормали к поверхности жидкого зеркала – по положению контр-отражения лазерного луча от поверхности жидкого зеркала.

В качестве жидкого зеркала использовалась ванночка, заполненная водным раствором глицерина и установленная в центральной области главного зеркала (рис. 2, поз. 2). Источник непрерывного лазерного излучения (длина волны излучения 532 нм, расходимость $0,3$ мрад) устанавливался над фокальной плоскостью зеркала и имел двухкоординатную подвижку – по углу и по положению в фокальной плоскости (рис. 2, поз. 1).

Геометрический центр зеркала определяли путем измерения расстояния относительно кромки зеркала. Погрешность измерения составляла ± 1 мм. В центр зеркала устанавливалось перекрестье, образованное туго натянутыми лавсановыми нитями диаметром 350 мкм. Лазерный луч направлялся сверху вниз в область перекрестья, попадал на жидкое зеркало и, отражаясь, возвращался в фокальную плоскость. Последовательно манипулируя подвижками лазера, добивались положения луча, при котором он был сцентрирован относительно перекрестья и, отразившись, возвращался назад и попадал

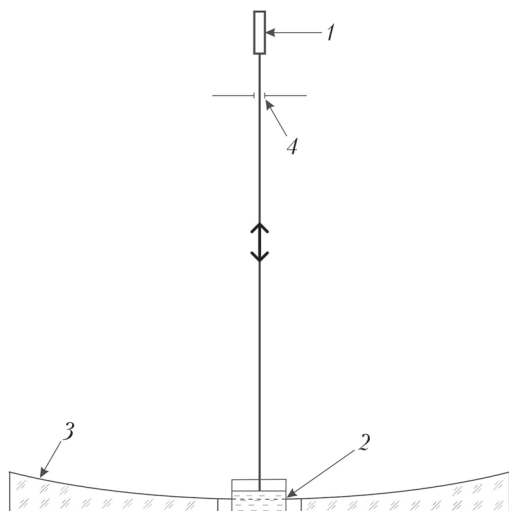


Рис. 2. Схема определения положения оптической оси главного зеркала СЛС: 1 – юстировочный лазер; 2 – жидкое зеркало; 3 – главное приемное зеркало СЛС; 4 – диафрагма

в диафрагму, установленную на выходе луча из лазера. Очевидно, что такой луч совпадает с вертикалью, проходящей через геометрический центр зеркала. Положение луча было зафиксировано установкой диафрагмы в фокальной плоскости зеркала (рис. 2, поз. 4).

Если принять суммарную погрешность совмещения контротражения лазерного пучка ± 500 мкм, то погрешность отклонения луча от вертикали из-за погрешности установки лазера составит

$$\omega_{\text{вл}} = \frac{\pm 0,5}{2f} \approx \pm 5'', \quad (1)$$

где $f = 10070$ мм – фокусное расстояние главного зеркала.

Следующим этапом юстировки главного зеркала была процедура установки направления оптической оси зеркала в зенит. Для этого достаточно с помощью штатных узлов юстировки углового положения оправы зеркала изменить его положение так, чтобы оптическая ось зеркала прошла через центр диафрагмы, установленной ранее по контротражению лазерного луча от жидкого зеркала и определяющей положение вертикали, которая проходит через центр зеркала.

Для определения положения оптической оси зеркала использовалась схема с применением двух автоколлиматоров АКТ-15. Оптическая схема системы определения положения оптической оси показана на рис. 3.

Идея метода состоит в том, чтобы выставить с необходимой точностью направления параллельных пучков автоколлиматоров по вертикали с помощью жидких зеркал, разместив их диаметрально противоположно на краях апертуры зеркала (рис. 3, поз. 2). В этом случае зеркало построит изображение сеток коллиматоров в фокальной плоскости. При

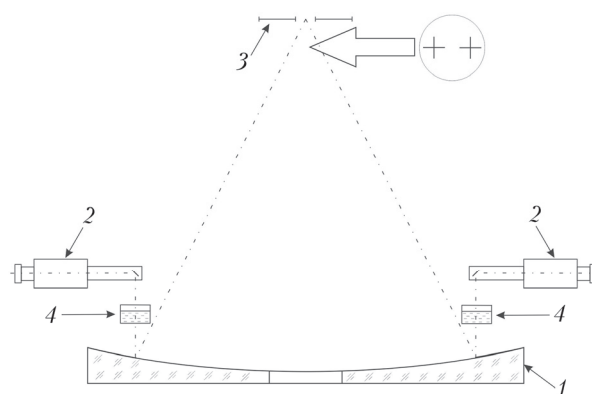


Рис. 3. Схема выставления зеркала в зенит: 1 – главное приемное зеркало СЛС; 2 – автоколлиматоры; 3 – диафрагма; 4 – жидкие зеркала

этом изображения сеток как первого, так и второго коллиматора в фокусе зеркала должны совпасть в силу параллельности пучков. Этот критерий позволяет точно определить фактическое положение фокуса зеркала. При этом, поскольку оси пучков коллиматоров выставлены строго по вертикали, изображение перекрестий в соответствии с законами геометрической оптики будет находиться на оси зеркала только в том случае, если она будет выставлена вертикально. Положение вертикали, проходящей через центр зеркала, нам известно и зафиксировано диафрагмой (рис. 2, поз. 4). Таким образом, для окончательной юстировки нам достаточно с помощью штатных узлов юстировки углового положения оправы зеркала совместить изображения сеток с диафрагмой 4 на рис. 2. Представленная методика была последовательно реализована и позволила не только определить и установить положение оптической оси главного зеркала в зенит, но и уточнить положение фокуса зеркала. В процессе юстировки сначала оба коллиматора с помощью штатных юстировочных устройств по отражению от жидких зеркал были сориентированы в надира с погрешностью порядка $10''$. Затем были убраны жидкие зеркала и проведена юстировка углового положения оправы зеркала.

Оценка размера кружка рассеяния главного зеркала СЛС

После установки оптической оси зеркала в зенит и уточнения положения фокальной плоскости можно переходить к процедуре оценки размера кружка рассеяния для осевого канала главного зеркала СЛС. Очевидно, что для оценки качества изображения необходимо иметь бесконечно удаленный точечный источник излучения, расположенный таким образом, чтобы его изображение попало в область поля зрения в окрестности точки пересечения оптической оси и фокальной плоскости зеркала. Единственный вариант такого источника – это звезда, проходящая через зенит.

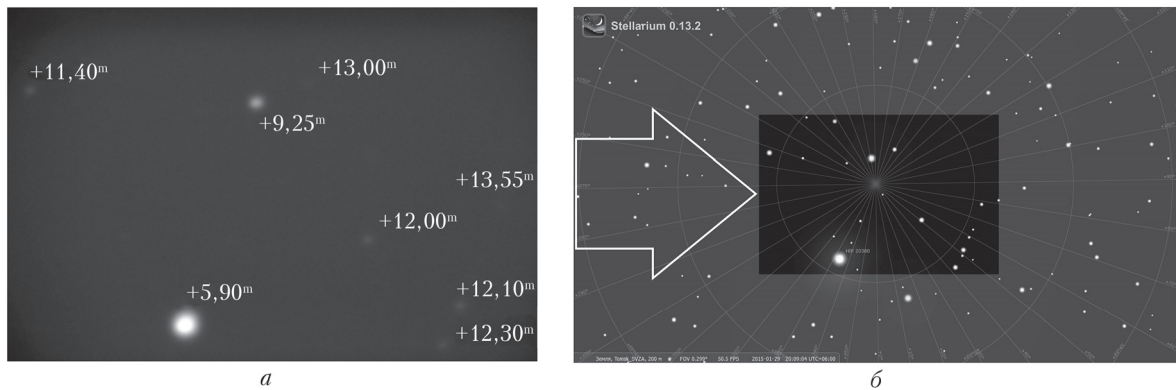


Рис. 4. Регистрация изображений звезд с помощью главного зеркала СЛС и их идентификация со значениями звездных величин (слева); сопоставление зарегистрированного участка звездного неба с виртуальной картой звездного неба Stellarium (справа)

Для регистрации изображения звезд, проходящих через зенит, использовали фотокамеру Canon 6D, ПЗС-матрицу которой размещали в фокальной плоскости зеркала. При этом даже для полнокадровой матрицы размером $36 \times 24 \text{ мм}^2$ угловое поле зрения системы наблюдения было достаточно мало ($3,6 \times 2,4 \text{ мрад}^2$).

Короткое время прохождения звезды через поле зрения ($\sim 50 \text{ с}$) не позволяло осуществить подготовительные мероприятия по настройке системы фотографирования звезд в условиях неопределенности момента появления достаточно яркой звезды. Кроме того, сам процесс ожидания события прохождения звезды малоэффективен и непредсказуем. Для решения возникших проблем организации наблюдений была использована виртуальная карта звездного неба Stellarium [9], позволяющая прогнозировать события прохождения яркой звезды через зенит. После уточнения координат расположения зеркала и точной установки времени удалось добиться хорошего совпадения данных карты с реальной картиной прохождения звезд через поле зрения системы фоторегистрации (рис. 4).

Большая площадь апертуры главного зеркала СЛС ($\varnothing 2,2 \text{ м}$) в сочетании с ПЗС-матрицей позволяет фотографировать и анализировать распределение интенсивности изображений звезд вплоть до 13-й звездной величины при времени экспозиции 1 с. Для оценки размера кружка рассеяния были использованы более яркие звезды, от 8-й до 10-й звездной величины, при времени экспозиции 0,5 с. Использование звезд 8–10-й звездной величины обеспечивает достаточно большой выбор ситуаций прохождения объектов этого класса через зенит. При этом с помощью виртуальной карты звездного неба накануне проведения измерений возможны анализ прохождения подходящей звезды через поле зрения камеры в ближайшем будущем и определение момента прохождения.

Если в удобное для измерений время подходящая звезда должна была пройти вблизи зенита, то к назначенному времени готовилась аппаратура и проводилось измерение. Такой подход позволял планировать измерения и выбирать наиболее под-

ходящие объекты. После проведения измерений результаты обрабатывались.

На рис. 5 приведено распределение интенсивности поперечного сечения изображения звезды, полученное с помощью главного зеркала СЛС.

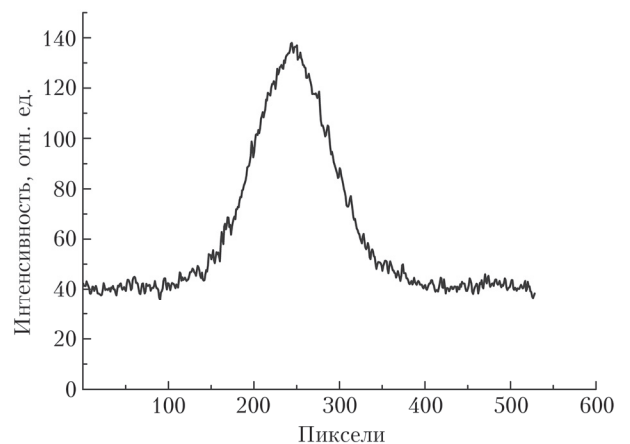


Рис. 5. Распределение интенсивности поперечного сечения изображения звезды 9-й звездной величины, полученного с помощью главного зеркала СЛС

В результате статистического анализа массива данных распределения интенсивности поперечного сечения изображений звезд различной светимости было установлено, что 90% энергии изображения, даваемого главным зеркалом СЛС, сосредоточено в кружке диаметром $920 \pm 20 \text{ мкм}$, что соответствует угловому размеру 92 мкрад. Именно этот угловой размер кружка рассеяния главного зеркала и следует принимать в расчет при проектировании приемно-передающей системы осевого канала СЛС. При реальной расходимости излучения современных твердотельных лазеров на выходе коллиматора 50–100 мкрад с учетом собственных aberrаций зеркала 92 мкрад можно рассчитывать на использование поля зрения приемной оптической системы 200 мкрад, способного обеспечить высокое спектральное разрешение и хорошее подавление шума фонового излучения [10].

Сравнение формы экспериментально зарегистрированного и смоделированного методом трассировки лучей лидарного сигнала

Сведения о параметрах кружка рассеяния зеркала позволяют не только определить оптимальное поле зрения приемо-передающей системы СЛС, но и провести численное моделирование формы лидарного отклика с учетом влияния реального кружка рассеяния методом трассировки лучей в оптическом САПР Zemax [11, 12]. Параметры элементов оптической схемы приемо-передатчика осевого канала СЛС и координаты их взаимного расположения, необходимые для проведения моделирования, представлены в табл. 2.

Таблица 2

Параметры приемо-передатчика лида СЛС

Параметр	Значение
Диаметр приемной апертуры, мм	2200
Фокусное расстояние приемника, мм	10070
Диаметр лазерного пучка на выходе коллиматора, мм	150
Расходимость лазера на выходе коллиматора, мкрад	50
База между осями, мм	1650
Диаметр световода, мм	1,5
Угол наклона между осями, град.	0,007
Расстояние до плоскости расположения торцов световодов, мм	10070

С использованием данных табл. 2 было проведено численное моделирование лидарных откликов методом трассировки лучей с использованием стандартной модели атмосферы [13] и геометрической функции осевого лидарного канала СЛС с учетом aberrаций реального зеркала.

Для оценки правильности работы метода трассировки и корректности определения исходных параметров приемной оптической системы результаты моделирования сравнивались с реальными лидарными откликами, полученными при использовании осевого канала СЛС в режиме измерения вертикального распределения температуры атмосферы на основе эффекта спонтанного комбинационного рассеяния (СКР) [14].

На рис. 6 приведены экспериментально зарегистрированные нормированные лидарные сигналы (значение расчетного сигнала нормировалось на значение реального сигнала на дальности 18 км) участков чисто вращательного спектра СКР на молекулах азота и кислорода и результаты моделирования лидарных откликов.

Сравнение показывает, что формы модельного и реального лидарных откликов совпадают во всем диапазоне высот. Небольшие отличия сигналов в области максимума, по-видимому, обусловлены эффектом просчетов одноэлектронных

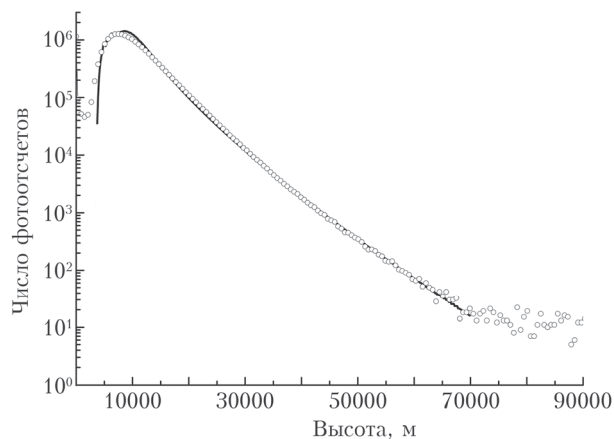


Рис. 6. Сравнение экспериментально зарегистрированных (серая кривая с точками) нормированных лидарных сигналов участков чисто вращательного спектра СКР на молекулах азота и кислорода с результатами моделирования (черная кривая с квадратиками) лидарных откликов при использовании стандартной модели атмосферы и геометрической функции осевого лидарного канала СЛС с учетом aberrаций реального зеркала. Лидарные сигналы регистрировались с 23:49 до 00:22 по местному времени 2–3 мая 2019 г.; пространственное разрешение лида — 300 м

импульсов системой счета фотонов, приводящим к занижению истинного значения сигнала. Расхождение кривых на больших высотах, очевидно, связано с влиянием шума фонового излучения.

Заключение

Главное зеркало СЛС обеспечивает огромный потенциал лидарного комплекса и открывает новые возможности для решения задач лазерного зондирования атмосферы. Однако процесс эксплуатации такого уникального сооружения, как телескоп с главным зеркалом диаметром 2,2 м, требует нестандартного подхода при осуществлении мероприятий по юстировке и контролю качества настройки оптической системы в целом. Именно поэтому была разработана специальная методика юстировки положения оптической оси зеркала с использованием жидких зеркал, позволяющих с высокой точностью (порядка 5") определить направление вертикали, проходящей через заданную точку поверхности. Применение этой методики позволило одновременно решить две задачи — определить точку пересечения оптической оси зеркала с фокальной плоскостью и направить оптическую ось приемной оптической системы СЛС строго в зенит. Таким образом, именно приосевая область поля зрения зеркала, смотрящая в зенит, будет иметь минимальные aberrации и может быть использована при реализации прецизионных спектроскопических лидарных технологий. Поскольку кружок рассеяния зеркала в этой области определяется суммарным влиянием множества факторов, самый достоверный результат может быть получен при прямом измерении эффективного диаметра кружка рассеяния.

Для прямого измерения эффективного диаметра кружка рассеяния была разработана специальная методика. Она основана на оценке эффективного диаметра изображения звезды, проходящей через зенит, которое регистрируется фотокамерой Canon 6D, обеспечивающую поле зрения $3,6 \times 2,4$ мрад. Для оценки качества изображения выбирались звезды 8–10-й звездной величины. Точный момент прохождения звезды через поле зрения фоторегистратора определялся с помощью виртуальной карты звездного неба Stellarium. Статистическая обработка данных об эффективном размере изображения звезды показала, что размер кружка рассеяния главного зеркала СЛС составляет 920 ± 20 мкм, что позволяет использовать поле зрения порядка 200 мкрад для осевого канала СЛС.

Сравнение экспериментально зарегистрированных нормированных лидарных сигналов участков чисто вращательного спектра СКР на молекулах азота и кислорода, полученных на осевом канале СЛС, и результатов моделирования лидарных откликов при использовании стандартной модели атмосферы с учетом реальных аберраций зеркала обнаруживает их хорошее согласие, что подтверждает правильность оценки размера кружка рассеяния.

Работа выполнена при финансовой поддержке гранта Президента Российской Федерации МК-1378.2019.5.

1. Bobrovnikov S.M., Gorlov E.V., Trifonov D.A., Zharkov V.I. Lidar complex for measuring the atmospheric temperature at the Siberian lidar station // Proc. SPIE. 2019. V. 11208. P. 112083S-1–6.
2. Von Zahn U., von Cossart G., Fiedler J., Fricke K.H., Nelke G., Baumgarten G., Rees D., Hauchecorne A., Adolfsen K. The ALOMAR Rayleigh/Mie/Raman lidar: objectives, configuration, and performance // Ann. Geophys. 2000. V. 18, iss. 7. P. 815–833.

3. Schoch A., Baumgarten G., Fiedler J. Polar middle atmosphere temperature climatology from Rayleigh lidar measurements at ALOMAR (69° N) // Ann. Geophys. 2008. V. 26, N 7. P. 1681–1698.
4. Носов В.В., Лукин В.П., Носов Е.В., Торгаев А.В. Структура турбулентных движений воздуха в шахте главного зеркала Сибирской лидарной станции ИОА СО РАН. Эксперимент и численное моделирование // Оптика атмосфер. и океана. 2016. Т. 29, № 11. С. 905–910.
5. Сикорук Л.Л. Телескопы для любителей астрономии. М.: Наука, 1989. 368 с.
6. МаксUTOB Д.Д. Изготовление и исследование астрономической оптики. М.: Наука, Физматлит, 1984. 272 с.
7. Каледин Б.Ф. Крепление оптических деталей эластичными материалами. М.: Машиностроение, 1990. 159 с.
8. Кауль Б.В. Антенный комплекс для лазерного зондирования верхних слоев атмосферы // Оптика атмосфер. и океана. 1992. Т. 5, № 4. С. 431–438.
9. URL: <https://stellarium.org/ru> (last access: 26.02.2020).
10. Dinoev T., Simeonov V., Arshinov Y., Bobrovnikov S., Ristori P., Calpini B., Parlange M., van den Bergh H. Raman Lidar for Meteorological Observations, RAMMO – Part 1: Instrument description // Atmos. Meas. Tech. 2013. V. 6. P. 1329–1346.
11. Reichardt J., Wandinger U., Klein V., Mattis I., Hilber B., Begbie R. RAMSES: German Meteorological Service autonomous Raman lidar for water vapor, temperature, aerosol, and cloud measurements // Appl. Opt. 2012. V. 51. P. 8111–8131.
12. Бобровников С.М., Горлов Е.В., Жарков В.И. Многоапертурная приемопередающая система лидара с узким полем зрения и минимальной мертвой зоной зондирования // Оптика атмосфер. и океана. 2018. Т. 31, № 7. С. 551–558. DOI: 10.15372/AOO20180708; Bobrovnikov S.M., Gorlov E.V., Zharkov V.I. A multi-aperture transceiver system of a lidar with narrow field of view and minimal dead // Atmos. Ocean. Opt. 2018. V. 31, N 6. P. 690–697. DOI: 10.1134/S1024856018060052
13. ГОСТ 4401-81. Атмосфера стандартная. Параметры. М.: ИПК Изд-во стандартов, 2004. 180 с.
14. Cohen A., Cooney J.A., Geller K.N. Atmospheric temperature profiles from lidar measurements of rotational Raman and elastic scattering // Appl. Opt. 1976. V. 15, N 11. P. 2896–2901.

S.M. Bobrovnikov, E.V. Gorlov, V.I. Zharkov, D.A. Trifonov. The alignment technique and quality check of the large mirror of the Siberian lidar station.

The alignment technique and quality check of the large mirror of the Siberian lidar station (SLS) with the diameter of 2.2 m is considered. The results of computer simulation of the field aberrations of the large mirror are presented and the area of the coma-free region is determined. The spot diagram of the large SLS mirror is measured by estimating the image size of stars passing through the zenith are presented. The numerical simulation of the lidar signal using ray tracing in the optical CAD ZEMAX is carried out taking into account the influence of a real scattering circle of the receiving optical system. The shapes of the experimentally recorded and ray tracing simulated lidar signals are compared.