

В.И. Коханов, Ю.Д. Копыгин, С.А. Шишигин

ОБРАБОТКА СИГНАЛОВ КОРРЕЛЯЦИОННОГО ГАЗОАНАЛИЗАТОРА

Описана усовершенствованная электронная блок-схема обработки оптических сигналов в корреляционных газоанализаторах, позволяющая существенно упростить конструкцию оптического тракта, систему синхронизации и обработки сигнала, повысить помехозащищенность и чувствительность.

При всем многообразии абсорбционных методов и устройств контроля газообразных веществ общий уровень газового анализа пока не соответствует современным требованиям науки и производства. Это ведет к необходимости поиска новых аналитических методов и создания газоанализаторов, отличающихся простотой и надежностью, обладающих высокой чувствительностью и избирательностью, имеющих высокую точность и быстродействие.

Работы по созданию современных аналитических средств сдерживаются ограниченностью исследований, направленных на разработку более совершенной схемотехники оптико-механических и электронных систем анализаторов.

В большинстве существующих в настоящее время газоанализаторов с газовыми корреляционными фильтрами используются один приемник и временное разделение сигналов, поступающих из опорного и измерительного каналов. Модуляция потока излучения в газоанализаторе осуществляется механическими прерывателями, выполненными в виде вращающихся дисков с прорезями либо в виде колеблющихся пластин. Наибольшую погрешность в измерениях на частотах механической модуляции вносят тепловой шум, обусловленный тепловым движением электронов в электрической цепи включения приемника, а также токовый (избыточный) шум, который иногда называют $1/f$ -шумом, обусловленный поверхностными и контактными явлениями в материале приемника.

Для того чтобы исключить влияние этих шумов, частота модуляции должна превышать 350 Гц. При этом наиболее выгодным, с энергетической точки зрения, является модуляция сигнала импульсами прямоугольной формы с равной длительностью сигнала и паузы [1]. Получить такой закон модуляции механическим способом представляет определенные трудности, т.к. значительно усложняются конструкция модулятора и дальнейшая обработка сигналов, которые требуют уже жесткой синхронизации и вырезания из них части от частично перекрываемого канала.

В электронных блоках обработки оптических сигналов наибольшее распространение получили схемы, включающие усилители переменного напряжения, синхронные детекторы с фильтрами низких частот на выходе и узкополосным фильтром, настроенным на частоту модуляции на входе, либо синхронным фильтром. При этом стабильность характеристик газоанализаторов, работающих в условиях с изменяющейся температурой окружающей среды, обеспечивается за счет применения измерителей отношения [2].

В разработанном нами газоанализаторе использованы преимущества схемы измерителя отношения сигналов двухканального оптического тракта, но с использованием модуляции не оптического, а электрического сигнала, что значительно упрощает оптический тракт и схему обработки.

Функциональная схема газоанализатора представлена на рис. 1. Поток излучения, прошедший через анализируемый газ, попадает в объектив, снабженный узкополосным светофильтром. Светоделительный блок позволяет уменьшить влияние поляризации света на коэффициент отражения при больших углах падения светового луча. Газовый корреляционный фильтр представляет собой кювету с исследуемым газом с оптической плотностью, которая значительно больше измеряемой. Сигнал с фотоприемников 3,6 поступает на электронные модуляторы, где преобразуется в меандры, сдвинутые относительно друг друга на половину периода. Просуммированный сигнал при наличии в исследуемом объеме анализируемого газа также представляет собой меандр. Обработка полученного сигнала осуществляется с использованием синхронного детектирования и измерителя отношения [3,4].

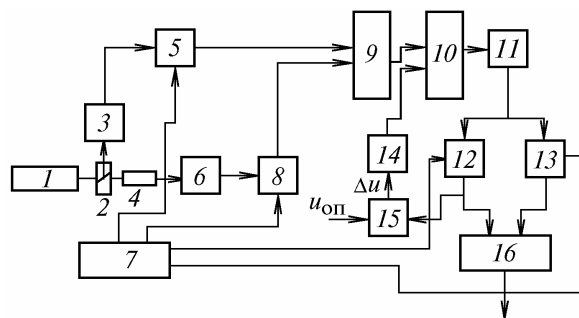


Рис. 1. Однолучевой двухканальный газоанализатор с газовым фильтром: 1 – объектив с фильтром; 2 – светоделительный блок; 3 – фотоприемник рабочего канала; 4 – газовый корреляционный фильтр; 5 – модулятор рабочего канала; 6 – фотоприемник опорного канала; 7 – генератор синхронизирующих импульсов; 8 – модулятор опорного канала; 9 – сумматор; 10 – усилитель с изменяемым коэффициентом усиления; 11 – фиксатор уровня; 12 – синхронный детектор рабочего канала; 13 – синхронный детектор опорного канала; 14 – усилитель обратной связи; 15 – сравнивающее устройство; 16 – вычитающее устройство

На рис. 2 представлена экспериментальная зависимость функционального преобразования блока N от величины сигнала разбалансировки, вызванной наличием измеряемого газа $\Delta = (U_0 - U_1)/(U_0 + U_1)$ на трассе при различных уровнях сигнала в опорном канале, U_0 , U_1 – напряжения на выходе фотоприемников опорного и измерительных каналов.

Как видно из рис. 2, ошибка преобразования не выходит за пределы 3% до уровня разбалансировки 0,12, что соответствует диапазону изменения разбалансировки корреляционных газоанализаторов.

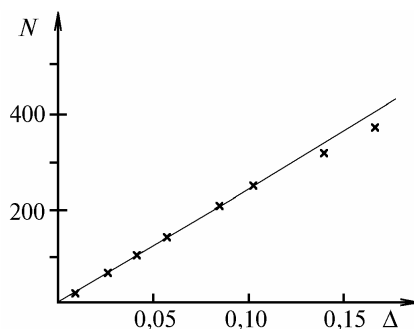


Рис. 2. Зависимость функционального преобразования электронного блока N от величины сигнала разбалансировки Δ

Таким образом, перенос модуляции сигналов из оптического тракта в электрический позволяет существенно упростить конструкцию оптического тракта, систему синхронизации и обработки сигналов, обеспечить прямоугольную форму модулируемого сигнала необходимой частоты.

1. Шестов Н.С. Выделение оптических сигналов на фоне случайных помех. М.: Советское радио, 1967. 348 с.
2. Кораблев И.В. //ЖПС. 1972. Т. 16. N 6. С. 1067–1072.
3. Жилинскас Р.П. Измерители отношения и их применение в радиоизмерительной технике. М.: Сов. радио, 1975. 320 с.
4. Батюков В.Г., Безух Б.А., Дятлов К.Н. и др. // ЖПС. 1979. Т. 31. N 6. С. 1124–1127.

Институт оптики атмосферы
СО РАН, г. Томск

Поступила в редакцию
24 декабря 1993 г.

V.I. Kokhanov, Yu.D. Kopytin, S.A. Shishigin. **Processing of Signals from a Correlation Gas analyzer.**

We present in this paper an updated electronic circuitry to be used for processing optical signals in correlation gas analyzers. Use of this system will allow us to essentially simplify the arrangement of the optical channel, synchronization system, data processing procedure, and to improve the sensitivity and noise protection of the system.