

УДК 532.5.011

Динамика формирования аэрозольного облака при разрушении макрообъема жидкости

В.А. Архипов, С.А. Басалаев, Н.Н. Золоторёв,
К.Г. Перфильева, А.С. Усанина*

Национальный исследовательский Томский государственный университет
634050, г. Томск, пр. Ленина, 36

Поступила в редакцию 20.01.2020 г.

Представлены результаты экспериментального исследования динамики формирования жидко-капельного аэрозольного облака, образующегося при разрушении сферического жидкостного ядра с начальным объемом ($2 + 80$) мл в процессе его гравитационного осаждения. Методом Рэлея получена система критериев подобия, определяющих динамику разрушения макрообъема жидкости с образованием полидисперсного жидко-капельного аэрозольного облака. Показано, что преобладающим механизмом распада макрообъема жидкости является развитие неустойчивости Рэлея–Тейлора при достижении критического значения числа Бонда. Получено критериальное уравнение для определения зависимости расстояния, пройденного макрообъемом жидкости до его полного разрушения, от числа Бонда, характеризующего влияние сил поверхностного натяжения. Проведена оценка максимального диаметра капель в аэрозольном облаке в зависимости от критического значения числа Вебера.

Ключевые слова: макрообъем жидкости, гравитационное осаждение, аэрозольное облако, неустойчивость Рэлея–Тейлора, число Бонда, число Вебера, экспериментальное исследование; liquid macro-volume, gravitational sedimentation, aerosol cloud, Rayleigh-Taylor instability, Bond number, Weber number, experimental study.

Введение

Закономерности процессов деформации и разрушения макрообъема жидкости с образованием жидко-капельного аэрозольного облака относятся к фундаментальным проблемам гидродинамики. Их знание важно для решения следующих практических задач: прогнозирование распространения выбросов токсичных веществ промышленных предприятий при чрезвычайных ситуациях [1], авиационное пожаротушение тонкораспыленной водой [2], оценка экологических последствий при аварийном сбросе компонентов жидкого ракетного и авиационного топлива [3, 4]. Для повышения эффективности тушения пожаров с использованием авиации, а также для оценки экологических последствий сброса токсичных компонентов необходимы достоверные качественные и количественные экспериментальные данные по эволюции и диспергированию макрообъема жидкости. Результаты экспериментальных исследований качественной картины и параметров разрушения макрообъема жидкости при свободном падении в воздухе с нулевой начальной скоростью приводятся в [5–9].

В настоящей работе представлены новые данные экспериментов по определению одного из основных параметров формирования аэрозольного облака — расстояния, пройденного жидкостным ядром до его полного разрушения, в зависимости от его начального объема и коэффициента поверхностного натяжения жидкости при ненулевой начальной скорости падения.

Методика эксперимента

Исследование динамики разрушения макрообъема жидкости при свободном падении в воздухе проводилось на экспериментальной установке [10, 11], схема которой приведена на рис. 1.

Установка состоит из устройства для формирования сферического макрообъема жидкости, установленного на жестко закрепленной вертикальной штанге 1, и системы визуализации процесса разрушения сферического макрообъема жидкости с помощью двухкадровой съемки видеокамерами 2 типа Citius C100. Устройство для формирования сферического макрообъема жидкости (жидкостного ядра) [10, 11] состоит из кольца 3, по окружности которого равномерно расположены три заостренные стальные иглы диаметром 0,45 мм, и цилиндрической направляющей втулки 4, находящейся в верхней части кольца 3. Внутренняя стенка цилиндрической втулки 4 покрыта тонким слоем антифрикционной смазки,

* Владимир Афанасьевич Архипов (leva@niipmm.tsu.ru); Сергей Александрович Басалаев (tarm@niipmm.tsu.ru); Николай Николаевич Золоторёв (nikzolotorev@mail.ru); Ксения Григорьевна Перфильева (k.g.perfiljeva@yandex.ru); Анна Сергеевна Усанина (usaninaanna@mail.ru).

что предотвращает торможение наполненной жидкостью оболочки при взаимодействии с внутренней стенкой втулки. При проведении эксперимента эластичную оболочку предварительно заполняли жидкостью, формируя сферическую частицу 5 с заданным начальным объемом. После разрыва оболочки формируется сферический макрообъем жидкости 6, эволюцию которого вплоть до образования полидисперсного аэрозольного облака 7 регистрировали видеокамерами 2.

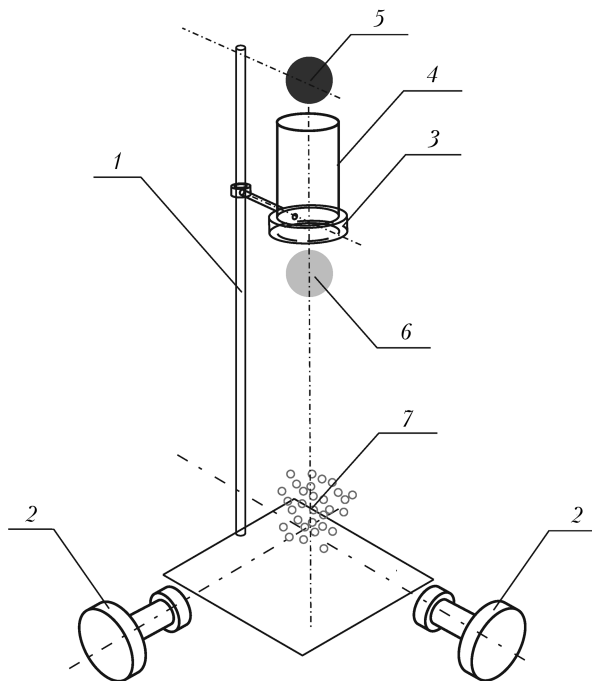


Рис. 1. Схема экспериментальной установки

Высота цилиндрической направляющей втулки определяется из условия обеспечения режима свободного падения наполненной жидкостью эластичной оболочки внутри втулки. При падении жидкостного ядра на него действуют сила тяжести F_g и сила аэродинамического сопротивления F_x [12]:

$$F_g = \rho_1 \frac{\pi D^3}{6} g, \quad F_x = C_x \frac{\pi D^2}{4} \cdot \frac{\rho u^2}{2}, \quad (1)$$

где ρ_1 — плотность жидкости; D — диаметр жидкостного ядра; g — ускорение свободного падения; C_x — коэффициент сопротивления; ρ — плотность воздуха; u — скорость падения жидкостного ядра.

Из (1) следует формула для соотношения сил сопротивления и тяжести:

$$\frac{F_x}{F_g} = \frac{3}{4} C_x \frac{\rho u^2}{\rho_1 g D}. \quad (2)$$

Для исключения влияния силы сопротивления на режим свободного падения (и на возможную деформацию жидкостного ядра) должно выполняться неравенство $F_x \ll F_g$.

Примем соотношение этих сил $F_x/F_g \leq 0,01$. При этом из (2) следует соотношение для скорости падения жидкостного ядра

$$u \leq \sqrt{\frac{0,04}{3} \cdot \frac{\rho_1 g D}{\rho C_x}}. \quad (3)$$

В режиме свободного падения скорость жидкостного ядра

$$u = \sqrt{2gH} \quad (4)$$

(H — высота направляющей втулки).

Из (3), (4) следует соотношение для высоты втулки

$$H \leq \frac{0,02}{3} \cdot \frac{\rho_1 D}{\rho C_x}. \quad (5)$$

При движении сферического тела в автомодельном режиме $C_x = 0,44 = \text{const}$ [13, 14]. Этот режим реализуется при числах Рейнольдса в диапазоне $Re = \rho u D / \mu = (700 \div 3 \cdot 10^5)$, где $\mu = 1,81 \cdot 10^{-5}$ Па·с — коэффициент динамической вязкости воздуха. Подставив в (5) значение $C_x = 0,44$, получим соотношение для выбора высоты направляющей втулки

$$H \leq 0,015 \frac{\rho_1}{\rho} D.$$

Критерии подобия процесса

Результаты моделирования динамики формирования аэрозольного облака при разрушении макрообъема жидкости целесообразно представить в виде критериальных уравнений, включающих основные критерии подобия процесса. Это позволяет сократить объем экспериментов и использовать полученные результаты для оценки размерных эффектов (в частности объема жидкостного ядра и его начальной скорости).

Процесс разрушения макрообъема жидкости характеризуется следующими размерными параметрами: коэффициентом динамической вязкости жидкости μ_1 и воздуха μ , плотностью жидкости ρ_1 и воздуха ρ , начальной скоростью макрообъема жидкости u_0 , коэффициентом поверхностного натяжения жидкости σ , диаметром макрообъема D и ускорением свободного падения g . Определяемый параметр — расстояние S , пройденное макрообъемом жидкости до его разрушения с образованием полидисперсного аэрозольного облака. С использованием анализа размерностей (метод Рэлея [15]) получено критериальное уравнение процесса в виде

$$\bar{S} = C \cdot \text{Bo}^{a_1} \cdot \text{Re}^{a_2} \cdot \text{We}^{a_3} \cdot \bar{\rho}^{a_4} \cdot \bar{\mu}^{a_5}, \quad (6)$$

где значения констант a_i , C определяются аппроксимацией полученных экспериментальных данных.

В (6) в качестве определяемого критерия используется безразмерное расстояние $\bar{S} = x/D$, на котором

происходит разрушение ядра жидкости, а в качестве определяющих критериев — число Бонда $Bo = \rho_1 g \times D^2 / \sigma$, число Рейнольдса $Re = \rho u_0 D / \mu$, число Вебера $We = \rho u_0^2 D / \sigma$ и симплексы $\bar{\rho} = \rho / \rho_1$; $\bar{\mu} = \mu / \mu_1$.

В проведенных экспериментах $\bar{\rho} = \text{const}$; $\bar{\mu} = \text{const}$. Число Рейнольдса определяет режим движения, в частности коэффициент сопротивления жидкостного ядра. Для исследованного диапазона параметров $Re = (10 \div 30) \cdot 10^3$ осаждение макрообъема жидкости происходит в автомодельном режиме, для которого $C_x = 0,44 = \text{const}$ [13, 14]. Число Вебера определяет условия разрушения жидкостного ядра за счет неустойчивости Кельвина–Гельмгольца при достижении критического значения $We_* \sim 2\pi$ [13]. Число Бонда определяет условия разрушения жидкостного ядра за счет неустойчивости Рэлея–Тейлора при достижении критического значения $Bo_* \sim 4\pi^2$ [13]. Анализ режимов движения жидкостного ядра показал, что превалирующий механизм его разрушения — неустойчивость Рэлея–Тейлора, поэтому критериальное уравнение (6) можно представить как

$$\bar{S} = C \cdot Bo^{a_1}. \quad (7)$$

Результаты экспериментального исследования

Экспериментальное исследование динамики формирования жидко-капельного аэрозольного облака при разрушении макрообъема жидкости проводилось с использованием дистиллированной воды с добавкой додецилсульфата натрия в качестве поверхностно-активного вещества (ПАВ). Температура окружающей среды и жидкости составляла 20 °С. Для получения исходного ядра жидкости использо-

валась латексная оболочка (медицинский напальчник). Начальный объем ядра жидкости варьировался в диапазоне $V = (2 \div 80)$ мл, а коэффициент поверхностного натяжения жидкости — в диапазоне $\sigma = (35 \div 72)$ мН/м. Зависимость σ от содержания ПАВ приведена в [16].

Видеосъемка эволюции и разрушения жидкостного ядра проводилась на расстоянии $\leq 7,5$ м. Качественная картина его деформации и разрушения в процессе свободного падения приведена на видеокдрах (рис. 2; $V = 60$ мл). Анализ экспериментальных данных показал, что процесс можно разделить на пять этапов: 1) движение сферического ядра жидкости; 2) постепенная трансформация ядра с образованием дискообразной конфигурации; 3) образование пузырей («парашютов»); 4) разрушение пузырей с образованием жидкостных «цепочек»; 5) формирование жидко-капельного аэрозольного облака. Отметим, что качественная картина отдельных стадий процесса согласуется с результатами [6–8].

На рис. 3 приведена зависимость расстояния S , пройденного жидкостным ядром (дистиллированная вода) до его полного разрушения с образованием облака полидисперсных капель, от начального объема жидкостного ядра V .

Анализ экспериментальных данных показал, что зависимость $S(V)$ носит немонотонный характер. При $V = (2 \div 20)$ мл S монотонно уменьшается от 442 до 225 см. При увеличении $V = (20 \div 80)$ мл расстояние S монотонно возрастает до 422 см.

Для анализа механизма его разрушения рассмотрим результаты расчета критериев подобия процесса: Re , Bo , We (табл. 1). Скорость жидкостного ядра u в момент его полного разрушения рассчитывалась по уравнению (4).

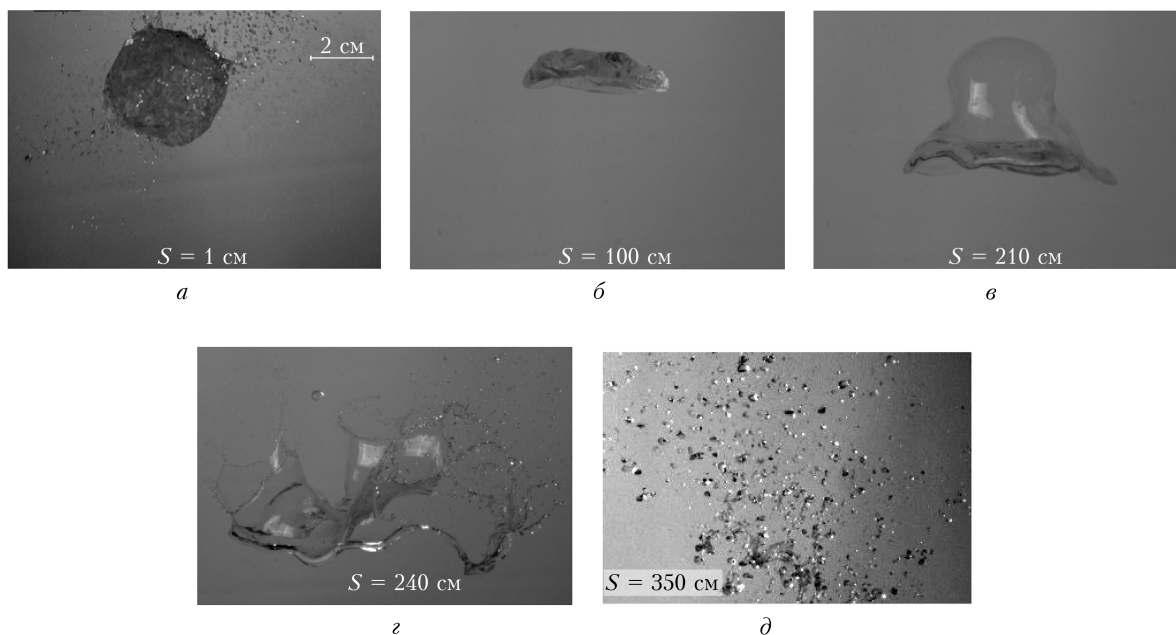


Рис. 2. Эволюция макрообъема жидкости при свободном падении

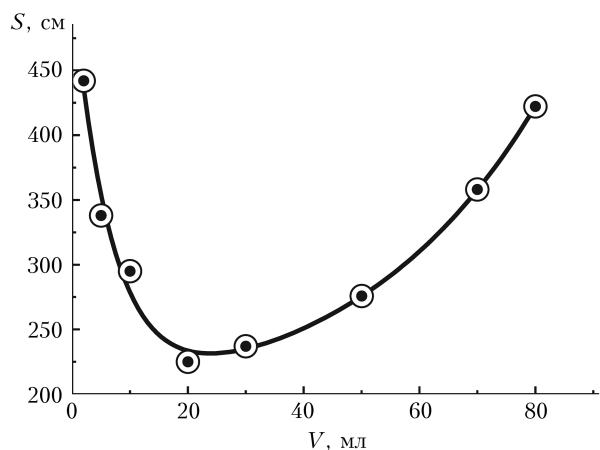


Рис. 3. Зависимость расстояния, пройденного жидкостным ядром до его полного разрушения, от начального объема

С увеличением объема жидкостного ядра от 2 до 20 мл число Вебера изменяется незначительно (от 22,9 до 25,1), при этом число Бонда возрастает от 34 до 156. Это свидетельствует о том, что преобладающим механизмом разрушения жидкостного ядра является развитие неустойчивости Рэлея–Тейлора. Возрастание S при дальнейшем увеличении объема жидкостного ядра ($V > 20$ мл) связано с тем, что после частичного разрушения ядра на стадии разрушения пузырей с образованием жидкостных цепочек объем и масса ядра уменьшаются. Это приводит к уменьшению числа Бонда по сравнению со значением, рассчитанным по исходному диаметру ядра (табл. 1).

На рис. 4, а приведены экспериментальные данные по влиянию σ на S для жидкостного ядра с $V = 20$ и 40 мл. Из приведенных зависимостей следует, что σ существенно влияет на динамику разрушения макрообъема жидкости. При введении ПАВ в дистиллированную воду с уменьшением σ от 72 до 35 мН/м расстояние S , на котором происходит разрушение макрообъема жидкости с $V = 40$ мл, сокращается от 255 до 185 см, а с $V = 20$ мл – от 220 до 175 см. Этот эффект необходимо учитывать при моделировании процесса сброса хладагента при авиационном тушении пожаров.

На рис. 4, б приведены результаты зависимости безразмерного расстояния $\bar{S} = S/D$, пройденного макрообъемом жидкости до его полного разрушения, от числа Бонда. Из рис. 4, б следует, что

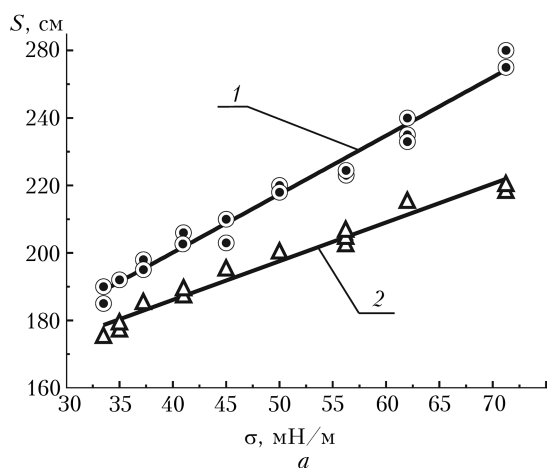


Рис. 4. Зависимость: а – расстояния, пройденного макрообъемом жидкости до его полного разрушения, от коэффициента поверхностного натяжения жидкости: 1 – $V = 40$ мл ($D = 4,2$ см), 2 – $V = 20$ мл ($D = 3,4$ см); б – безразмерного расстояния, пройденного макрообъемом жидкости до его полного разрушения, от числа Бонда

с увеличением Bo от 250 до 525 безразмерное расстояние уменьшается от 60 до 45. Полученные данные в соответствии с критериальным уравнением (7) аппроксимировались зависимостью (коэффициент детерминации $R^2 = 0,97$)

$$\bar{S} = 548,9 \cdot Bo^{-0,403}$$

Для оценки дисперсности капель в аэрозольном облаке рассмотрим их гравитационное осаждение

Таблица 1

Параметр	V, мл							
	2	5	10	20	30	50	70	80
D, см	1,56	2,12	2,67	3,37	3,85	4,57	5,11	5,35
S, см	442	338	295	225	237	276	358	422
u, м/с	9,31	8,14	7,61	6,64	6,82	7,36	8,38	9,10
Re · 10 ⁻³	9,78	11,6	13,7	15,1	17,7	22,6	28,8	32,8
Bo	33,4	61,7	97,8	156	203	287	358	393
We	22,9	23,8	26,1	25,1	30,3	41,9	60,7	74,9

со скоростью u , соответствующей скорости жидкостного ядра в момент его полного разрушения на расстоянии S (см. табл. 1). Поскольку диаметр образующихся капель $d \ll D$, а скорость их осаждения достигает значительных величин $u \sim (6 \div 9)$ м/с, то, в отличие от разрушения жидкостного ядра, преобладающим механизмом дробления капель является развитие неустойчивости Кельвина–Гельмгольца при достижении критического значения числа Вебера [13]:

$$We_1 = \frac{\rho u^2 d}{\sigma}. \quad (8)$$

Из (8) следует формула для оценки максимального диаметра капель в аэрозольном облаке

$$d \leq \frac{\sigma We_1}{\rho u^2}. \quad (9)$$

Результаты расчетов максимальных диаметров капель d по (9) для значения $We_{1*} = 2\pi = 2,68$ [13] приведены в табл. 2.

Таблица 2

Максимальные диаметры капель в аэрозольном облаке и значения числа Бонда

V, мл	u, м/с	d, мм		Bo ₁	
		σ, мН/м		72	35
		72	35		
2	9,31	4,33	2,10	2,55	1,24
5	8,14	5,66	2,75	4,36	2,12
10	7,61	6,48	3,15	5,70	2,77
20	6,64	8,51	4,14	9,84	4,78
30	6,82	8,07	3,92	8,84	4,30
50	7,36	6,93	3,37	6,52	3,17
70	8,38	5,34	2,60	3,88	1,88
80	9,10	4,53	2,20	2,79	1,36

Полученные значения максимального диаметра капель удовлетворительно согласуются с измеренными размерами капель на видеокдрах процесса (см. рис. 2). С уменьшением коэффициента поверхностного натяжения жидкости от 72 до 35 мН/м при введении ПАВ в дистиллированную воду максимальный диаметр капель уменьшается практически в 2 раза. Для оценки механизма разрушения капель в табл. 2 для них приведены значения числа Бонда, рассчитанные по формуле

$$Bo_1 = \frac{\rho_l g d^2}{\sigma}.$$

Эти значения существенно меньше критического значения $Bo_{1*} = 4\pi^2 = 39,5$ [13]. Это показывает, что преобладающим механизмом дробления капель в аэрозольном облаке является развитие неустойчивости Кельвина–Гельмгольца. Приведенные в табл. 2 оценочные значения максимального диаметра капель могут быть использованы для определения параметров унимодальной функции распределения полидисперсных капель для выбранного закона

распределения (логарифмически нормальное распределение, гамма-распределение, распределение Розина–Раммлера) по методике [17].

Исследование влияния начальной скорости жидкостного ядра b на выходе из направляющей втулки 4 (см. рис. 1) показало, что динамика формирования аэрозольного облака при разрушении макрообъема жидкости определяется общей высотой сброса, включающей движение наполненной жидкостью эластичной оболочки 5 в направляющей втулке 4 и движение жидкостного ядра b в воздухе.

Заключение

Представлена методика экспериментального исследования формирования жидко-капельного аэрозольного облака при разрушении ограниченного макрообъема жидкости в процессе его гравитационного осаждения, обеспечивающая получение начального сферического жидкостного ядра с контролируемым объемом и начальной скоростью.

Показано, что основные стадии эволюции макрообъема жидкости при свободном падении (деформация, образование пузырей и фрагментация на капли с образованием полидисперсного аэрозольного облака) качественно согласуются с известными результатами других авторов [5–9].

Методом Рэлея получена система критериев подобия, определяющих динамику разрушения макрообъема жидкости. Показано, что преобладающим механизмом разрушения жидкостного ядра является развитие неустойчивости Рэлея–Тейлора при достижении критического значения числа Бонда.

Экспериментально показано, что один из наиболее значимых параметров процесса эволюции жидкостного ядра при свободном падении – это коэффициент поверхностного натяжения жидкости. Введение небольшого количества ПАВ в дистиллированную воду позволяет существенно сократить расстояние, на котором образуется полидисперсное аэрозольное облако. Получено критериальное уравнение для определения расстояния полного разрушения жидкостного ядра от числа Бонда.

Проведена оценка максимального диаметра капель в аэрозольном облаке, образующемся при разрушении макрообъема жидкости. Показано, что механизм формирования дисперсного состава капель в облаке – это развитие неустойчивости Кельвина–Гельмгольца при достижении критического значения числа Вебера.

Исследование выполнено при финансовой поддержке гранта РНФ (проект № 15-19-10014).

1. Гляшева Р.Р., Солодовников А.В. Методы прогнозирования аварийных ситуаций с образованием облаков топливоздушных смесей на предприятиях нефтепереработки // Нефтегазовое дело. 2006. № 1. С. 1–7.
2. Асовский В.П. Особенности тушения лесных пожаров вертолетами с использованием подвесных водосливных устройств // Науч. вестн. МГТУ ГА: Аэростатика и прочность. 2009. № 138. С. 142–149.
3. Архипов В.А., Жарова И.К., Козлов Е.А., Ткаченко А.С. Прогнозирование экологических последствий

- распространения облака токсичных аэрозолей в районах падения отработанных ступеней ракет-носителей // Оптика атмосфер. и океана. 2015. Т. 28, № 1. С. 89–93.
4. *Arkhipov V.A., Kozlov E.A., Titov S.S., Tkachenko A.S., Usanina A.S., Zharova I.K.* Evolution of a liquid-drop aerosol cloud in the atmosphere // Arab. J. Geosci. 2016. V. 9, N 114. P. 1–10.
 5. *Мешков Е.Е., Орешков В.О., Янбаев Г.М.* Образование облака капель при разрушении водяного ядра в процессе свободного падения // Письма в журн. техн. физ. 2011. Т. 37, № 15. С. 79–86.
 6. *Волков Р.С., Забелин М.В., Кузнецов Г.В., Стрижак П.А.* Особенности трансформации водяных снарядов при движении через высокотемпературные продукты сгорания // Письма в журн. техн. физ. 2016. Т. 42, № 5. С. 65–73.
 7. *Накоряков В.Е., Кузнецов Г.В., Стрижак П.А.* О предельных поперечных размерах капельного облака при разрушении водяного массива в процессе падения с большой высоты // Докл. АН. 2017. Т. 475, № 2. С. 145–149.
 8. *Накоряков В.Е., Кузнецов Г.В., Стрижак П.А.* Деформация водяного снаряда при его свободном падении в воздухе // Докл. АН. 2016. Т. 467, № 5. С. 537–542.
 9. *Reyssat E., Chevy F., Bianche A.L., Petitjean L., Quere D.* Shape and instability of free falling liquid globules // Europhys. Lett. 2007. P. 34005-1–34005-5.
 10. *Установка для исследования динамики разрушения сферического макрообъема жидкости при свободном падении в воздухе: Пат. 2705965.* Россия, МПК В01L 99/00, G01N 21/85. Архипов В.А., Басалаев С.А., Булавко А.Н., Золоторев Н.Н., Перфильева К.Г., Поленчук С.Н.; НИ Том. гос. ун-та. № 2019119472; Заявл. 20.06.2019; Оpubл. 12.11.2019. Бюл. № 32.
 11. *Usanina A., Perfilieva K., Zolotorev N., Basalaeov S., Arhipov V.* Effect of surfactant on destruction dynamics of the liquid macro-volume // AIP Conf. Proc. 2019. V. 2135. P. 020059-1–6.
 12. *Гонор А.Л., Ривкинд В.Я.* Динамика капли // Итоги науки и техники. Сер. Механика жидкости и газа. М.: ВИНТИ, 1982. Т. 17. С. 86–159.
 13. *Нугматулин Р.И.* Динамика многофазных сред. Ч. 1. М.: Наука, 1987. 464 с.
 14. *Стернин Л.Е., Шрайбер А.А.* Многофазные течения газа с частицами. М.: Машиностроение, 1994. 320 с.
 15. *Седов Л.И.* Методы подобия и размерности в механике. М.: Наука, 1977. 440 с.
 16. *Zhang J., Meng Y.* Stick-slip friction of stainless steel in sodium dodecyl sulfate aqueous solution in the boundary lubrication regime // Tribol Lett. 2014. V. 56, N 3. P. 543–552.
 17. *Архипов В.А., Васенин И.М., Усанина А.С., Шрайгер Г.Р.* Динамическое взаимодействие частиц дисперсной фазы в гетерогенных потоках. Томск: Изд. дом Томс. гос. ун-та, 2019. 328 с.

V.A. Arkhipov, S.A. Basalaeov, N.N. Zolotorev, K.G. Perfilieva, A.S. Usanina. **Dynamics of the formation of an aerosol cloud during the destruction of liquid macro-volume.**

The results of an experimental study of dynamics of the formation of liquid-drop aerosol cloud during the destruction of a spherical liquid core with an initial volume of 2–80 ml during its gravitational sedimentation are presented. The system of similitude criteria which determines the dynamics of the destruction of a liquid macro-volume with the formation of a polydisperse liquid-drop aerosol cloud was derived by the Rayleigh method. It is shown that the prevailing mechanism of the decay of the liquid macro-volume is the development of Rayleigh–Taylor instability when the critical value of the Bond number is reached. A criterion equation is derived for determining the distance passed by a liquid macro-volume to its complete destruction from the Bond number characterizing the influence of surface tension forces. The maximum droplet size in the aerosol cloud was estimated depending on the critical value of the Weber number.