

Определение массы индивидуальных пыльцевых зерен сибирских растений

В.В. Головко¹, К.П. Куценогий¹, И.Л. Истомин^{2*}

¹Институт химической кинетики и горения СО РАН
630090, г. Новосибирск, ул. Институтская, 3

²Институт гидродинамики им. М.А. Лаврентьева СО РАН
630090, г. Новосибирск, пр. Академика Лаврентьева, 15

Поступила в редакцию 20.01.2011 г.

Описываются установка и методика для определения массы индивидуальных зерен пыльцы растений. Определена масса индивидуальных пыльцевых зерен 30 видов анемофильных растений, чья пыльца доминирует в атмосфере г. Новосибирска. По массе были рассчитаны эквивалентные диаметры частиц всех видов растений.

Ключевые слова: пыльцевой аэрозоль, масса пыльцевых зерен, анемофильные растения, импульс воздуха; pollen aerosol, masses of the pollen grains, anemophilous plants, gas pulse.

Доминирование в растительном покрове вне тропической суши [1] последовательно цветущих ветроопыляемых растений, их огромная [2], в ряде случаев сопоставимая с семенной, пыльцевая продуктивность обуславливают присутствие в атмосфере заметных количеств пыльцы на протяжении всего периода вегетации растений. Пыльца играет важную роль в переносе химических элементов в биоценозах, вызывает самые распространенные аллергические заболевания [3].

Количество переносимого по воздуху пыльцевого материала определяется, помимо счетной концентрации, массой индивидуальных зерен пыльцы, являющейся важным параметром при изучении биогеоного переноса химических элементов в биоценозах и пыльцевой аллергии.

При контакте с атмосферным воздухом пыльцевые зерна теряют содержащуюся в них воду. Высыхание сопровождается уменьшением объема, изменением плотности, изменением формы и появлением иногда воздушных полостей внутри пыльцевого зерна [4, 5]. Оно происходит практически мгновенно, его продолжительность сопоставима с длительностью высыпания пыльцы из пыльника. Поэтому даже исходно сферические пыльцевые зерна злаков, тополей и лиственниц присутствуют в атмосфере в виде деформированных частиц неправильной формы. В связи с этим теоретические оценки массы пыльцевых зерен трудно осуществимы и их измеряют экспериментально [6, 7].

В настоящее время определена масса пыльцевых зерен около 120 видов растений [8], преимущественно древесных, произрастающих в Европе и Северной Америке. Пыльца растений других регионов изучена значительно хуже. Данная статья посвящена экспериментальному определению массы пыльцевых зерен растений, произрастающих в Сибири.

Схема экспериментальной установки для распыления зерен пыльцы показана на рис. 1.

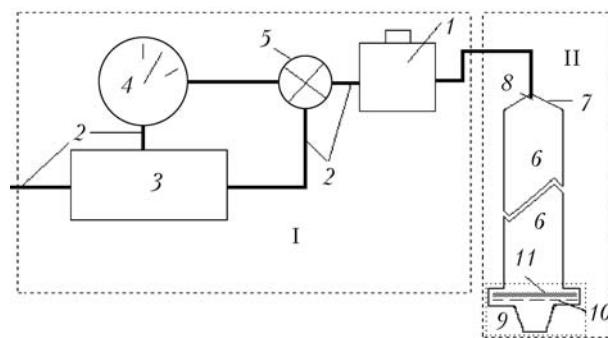


Рис. 1. Схема установки для распыления зерен пыльцы

Она состоит двух основных блоков: дозирующей системы I и собственно установки по распылению порошкообразных материалов II. Дозирующая система является системой импульсного распыления и состоит из дозатора 1, в который помещается исследуемая пыльца, воздуховода 2, ресивера 3, электроконтактного манометра 4, электроклапана 5. Установка II представляет собой седиментационный цилиндр 6, верхняя часть которого закрыта крышкой 7, являющейся приемником распыленной

* Владимир Викторович Головко (golovko@ns.kinetics.nsc.ru); Константин Петрович Куценогий (koutsen@ns.kinetics.nsc.ru); Истомин Вячеслав Лазаревич (impuls@hydro.nsc.ru).

пыльцы, поступающей из дозирующей системы через сопло 8. Нижняя часть цилиндра оканчивается фильтродержателем 9, в который на металлическую сетку 10 помещаются фильтры типа АФА-ХА 11.

Фильтр АФА-ХА взвешивался на лабораторных аналитических весах и помещался в фильтродержатель. В бункер экспериментальной установки закладывалось 10–20 мг пыльцы. В ресивер 3 подавался воздух с давлением 5 атм, открывался электроклапан 5, и следовал импульс сжатого воздуха, длительность которого составляла 0,05 с. Порция пыльцы с воздушным потоком расплывалась в приемник и оседала на фильтр 10. После импульса фильтр вынимался, и установка многократно продувалась сжатым воздухом для удаления пыльцы, осевшей на стенках. Фильтр с напыленной на него пыльцой взвешивался вторично. По прибавке осадка (точность определения массы осадка – 0,05 мг) на фильтре определялась масса осевших на него зерен пыльцы (рис. 2). Для каждого вида пыльцы проводилось 4–7 последовательных экспериментов.

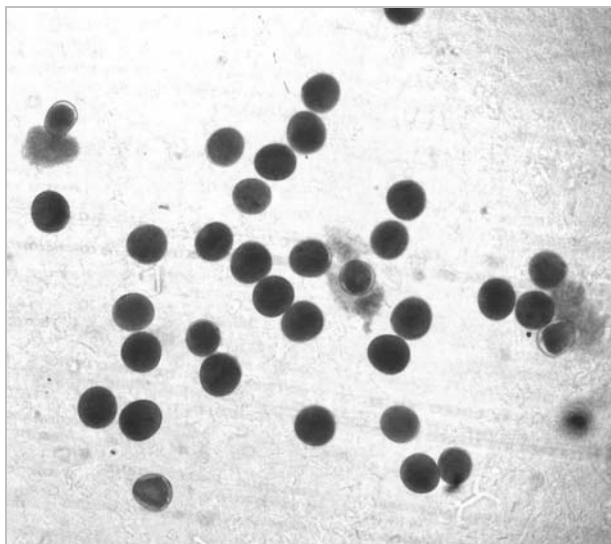


Рис. 2. Пыльцевые зерна райграсса французского, осевшие на фильтр АФА-ХА

Для закрепления пыльцевых зерен фильтр с напыленной на него пыльцой заклеивался прозрачным скотчем. Число пыльцевых зерен, осевших на фильтр, определяли с помощью микроскопа МБИ-11. На каждом фильтре при 80–320-кратном увеличении (в зависимости от числа осевших частиц и типа пыльцы) подсчитывалось количество осевших зерен на 100 произвольно выбранных полях зрения микроскопа. Перед просмотром фильтр просветляли, пропитывая его 50%-м водным раствором глицерина с добавлением красителя кумасси бриллиантового голубого. Зная площадь фильтра, на которую оседала пыльца, и площадь просмотренных полей зрения, вычисляли общее число пыльцевых зерен в осадке.

Данные о массе осевшей пыльцы и числе ее зерен в осадке позволяют рассчитать массу индиви-

дуального зерна пыльцы. Она рассчитывается исходя из постоянства плотности осадка пыльцевых зерен по следующему соотношению:

$$m = (MS_{ПЗ}) / (nS_{Ф}), \quad (1)$$

где m – масса пыльцевого зерна; M – масса напыленной пыльцы; n – среднее число зерен пыльцы в поле зрения; $S_{ПЗ}$ – площадь просмотренных полей зрения; $S_{Ф}$ – площадь фильтра, на которую напылена пыльца ($S_{Ф} = 20 \text{ см}^2$).

Относительная погрешность определения массы пыльцевых зерен ($\Delta m/m$) складывается из относительных погрешностей измерения: массы напыленной на фильтр пыльцы $\Delta M/M$, площади просмотренных полей зрения $\Delta S_{ПЗ}/S_{ПЗ}$, площади фильтра $\Delta S_{Ф}/S_{Ф}$ и среднего числа пыльцевых зерен на поле зрения $\Delta n/n$:

$$|\Delta m/m| = |\Delta M/M| + |\Delta S_{ПЗ}/S_{ПЗ}| + |\Delta n/n| + |\Delta S_{Ф}/S_{Ф}|. \quad (2)$$

Оценка погрешности определения массы пыльцевых зерен показала, что она в основном определяется точностью подсчета плотности осадка индивидуальных пыльцевых зерен. Данная ошибка составляет примерно 10%. В таблице приведены экспериментально найденные значения массы индивидуальных пыльцевых зерен, а также изменчивость данного параметра, определяемая величиной стандартного геометрического отклонения σ_g^B .

Расчеты показывают, что экспериментально наблюдаемая изменчивость массы пыльцевого зерна σ_g^B в ряде случаев заметно выше, чем погрешность определения его массы. Отсюда следует, что масса индивидуальных зерен пыльцы не монодисперсна. Из таблицы видно, что наименее изменчива масса пыльцевых зерен ивы остролистной ($\sigma_g^B = 1,03$), наиболее – можжевельника казацкого ($\sigma_g^B = 1,74$). Масса 95% пыльцевых зерен данного растения изменяется в 7 раз.

Ранее нами было показано [9], что изменчивость массы индивидуальных пыльцевых зерен хорошо соответствует логнормальному распределению следующего вида:

$$\frac{dp}{d \ln G} = \exp\left(\frac{\ln^2 G/G_{50}}{\sigma^2}\right) / \sqrt{2\pi\sigma}, \quad (3)$$

$$\sigma = \ln \sigma_g, \quad (4)$$

где p – вероятность обнаружения массы пыльцевого зерна в интервале от G до $G + dG$; G_{50} – модальное значение массы пыльцевого зерна; σ_g – изменчивость массы пыльцевого зерна.

При нормально-логарифмическом распределении значения σ_g для любых моментов распределения сохраняются, а нормирующие множители момента любого порядка могут быть вычислены, если они известны для одного из них. При этом необходимо

Результаты определения спектра масс G_p индивидуальных пыльцевых зерен и оценки их эквивалентных диаметров

Видовое название	G_p^{\max} , нг	G_p^{\min} , нг	$\langle G_p \rangle$, нг	σ_g^B	$d_{\text{экв}}^G$, мкм	σ_g^d	Видовое название	G_p^{\max} , нг	G_p^{\min} , нг	$\langle G_p \rangle$, нг	σ_g^B	$d_{\text{экв}}^G$, мкм	σ_g^d
<i>Древесные растения</i>													
Сосна горная	23,3	11,6	18,2	1,31	32,6	1,10	Береза мелколистная	4,3	3,6	3,9	1,07	19,6	1,02
Кедр сибирский	19,6	13,8	16,4	1,15	31,5	1,05	Можжевельник казацкий	7,9	1,8	3,8	1,74	19,3	1,20
Сосна Палласова	15,4	12,3	13,7	1,09	29,7	1,03	Ольха черная	5,2	2,7	3,5	1,30	18,8	1,09
Орех маньчжурский	18,0	9,2	12,9	1,29	29,1	1,09	Ива остролистная	3,1	2,9	3,0	1,03	17,9	1,01
Липа сердцевидная	14,2	7,8	10,7	1,25	27,3	1,08	Ива пятитычинковая	3,1	1,7	2,5	1,28	16,9	1,08
Клен ясенелистный	10,6	6,9	8,3	1,21	25,1	1,07	Ива белая	2,7	2,1	2,4	1,11	16,6	1,03
Облепиха крушиновидная	11,2	5,3	7,5	1,33	24,3	1,10	Ива козья	2,4	2,1	2,2	1,10	16,1	1,03
<i>Злаки</i>													
Пырей средний	53,9	47,3	50,6	1,05	45,9	1,02	Овсяница луговая	22,5	13,4	16,9	1,22	31,9	1,08
Пырей ползучий	26,9	19,9	22,3	1,13	34,9	1,04	Житняк гребенчатый	22,6	11,7	16,0	1,26	31,3	1,08
Райграс французский	22,9	17,5	21,3	1,12	34,4	1,04	Полевица гигантская	7,8	6,3	6,9	1,10	23,6	1,03
Овсяница тростниковая	24,2	14,8	18,2	1,23	32,7	1,07							
<i>Разнотравье</i>													
Щавель конский	11,3	8,6	9,9	1,12	26,7	1,04	Хмель обыкновенный	3,8	2,8	3,5	1,14	18,9	1,04
Подорожник ланцетный	5,6	5,2	5,7	1,09	22,1	1,03	Рогоз широколиственный	4,7	2,4	3,3	1,32	29,2	1,10
Осока большехвостая	5,9	3,2	4,5	1,36	20,5	1,11	Полынь Сиверса	2,3	1,0	1,7	1,38	14,7	1,11
Василистник простой	4,6	3,7	4,1	1,11	19,9	1,04	Датиска коноплева	1,1	0,7	1,0	1,29	12,4	1,09
Подорожник средний	5,7	2,2	3,7	1,44	19,2	1,13							

Примечание. G_p^{\max} — максимальная масса зерен пыльцы; G_p^{\min} — минимальная масса зерен пыльцы; $\langle G_p \rangle$ — среднегеометрическая масса зерна пыльцы; σ_g^B — изменчивость массы зерен пыльцы; σ_g^d — изменчивость диаметра зерен пыльцы.

выполнение следующего условия — изоморфности формы и однородности состава исследуемых объектов. Последнее справедливо для пыльцевых зерен растений. Это позволяет использовать для оценки характерного размера $d_{\text{экв}}^G$ пыльцевых зерен следующее соотношение:

$$\langle G_p \rangle = \frac{\pi d_{\text{экв}}^{(G)3}}{6} \rho, \quad (5)$$

где ρ — средняя плотность пыльцевого зерна, обычно равная 1 г/см^3 .

Итак, экспериментально найдены значения массы пыльцевых зерен, которые позволяют оценить эквивалентные размеры реально присутствующих в атмосфере пыльцевых частиц. Всего определено значение масс и эквивалентных по массе

диаметров пыльцевых зерен 30 видов ветроопыляемых растений, чья пыльца в значительных количествах присутствует в атмосфере г. Новосибирска на протяжении всего вегетационного периода (см. таблицу). Кроме того, установлены характерные размеры (эквивалентные диаметры) реально присутствующих в атмосфере пыльцевых зерен.

Работа выполнена при поддержке МНТЦ № 3695.

1. Ackerman J.D. Abiotic pollen and pollination: ecological, functional, and evolutionary perspectives // Plant Syst. Evol. 2000. V. 222, N 1–4. P. 167–185.
2. Greenfield L.G. Weight loss and release of mineral nitrogen from decomposing pollen // Soil Biology and Biochem. 1999. V. 31, N 3. P. 353–351.
3. Балаболкин И.И. Поллинозы у детей. М.: КРОН-ПРЕСС, 1996. 272 с.

4. *Harrington J.B., Metzger K.* Ragweed pollen density // *Amer. J. Bot.* 1963. V. 50, N 6. P. 532–539.
5. *Головко В.В., Куценогий К.П., Киров Е.И., Трубина Л.К., Гук А.П.* Использование фотограмметрии для определения характеристик пыльцы // *Оптика атмосф. и океана.* 2000. Т. 13, № 9. С. 882–885.
6. *Аргушинцев В.К., Безрукова Е.В., Макухин В.Л., Оболкин В.А.* Численное моделирование распространения пыльцы сосны (*Pinus silvestris*) в пограничном слое атмосферы Южного Прибайкалья // *Оптика атмосф. и океана.* 2001. Т. 14, № 6–7. С. 569–571.
7. *Ярославцева Т.В.* Моделирование процессов распространения пыльцы растений // *Оптика атмосф. и океана.* 2002. Т. 15, № 5–6. С. 483–487.
8. *Jackson S.T., Lypord M.E.* Pollen Dispersal Models in Quaternary Plant Ecology: Assumptions, Parameters, and Prescriptions // *The Botanical rev.* 1999. V. 65, N 1. P. 39–74.
9. *Истомин В.Л., Куценогий К.П., Головко В.В.* Определение аэродинамических характеристик пыльцы // *Аэрозоли Сибири.* Новосибирск: Изд-во СО РАН, 2006. С. 260–282.

V.V. Golovko, K.P. Koutzenogii, I.L. Istomin. **Determination of the mass of individual pollen grains of siberian plants.**

Experimental setup and method for determination of the mass of individual pollen grains are described. The masses of the individual pollen grains for thirty species of anemophilous plants whose pollen dominates in the atmosphere of Novosibirsk city were determined. The diameters of mass-equivalent particles were calculated.