

Спектрометрический комплекс для исследования спектров селективного и неселективного поглощения газов в широком спектральном диапазоне

Т.М. Петрова¹, Ю.Н. Пономарев¹, А.А. Солодов¹, А.М. Солодов¹,
Н.Ю. Болдырев^{2*}

¹Институт оптики атмосферы им. В.Е. Зуева СО РАН
634055, г. Томск, пл. Академика Зуева, 1

²Институт спектроскопии РАН
142190, г. Троицк Московской обл., ул. Физическая, 5

Поступила в редакцию 2.03.2015 г.

Представлен спектроскопический комплекс, разработанный в ИОА СО РАН, предназначенный для исследования спектров поглощения в широком спектральном интервале (от 500 до 40000 см⁻¹) с высокой пороговой чувствительностью по коэффициенту поглощения. Дано описание кюветы и оптической схемы, приведены технические характеристики комплекса в сравнении с существующими в мире аналогами. Рассмотрены результаты использования этого комплекса для исследования спектров селективного и неселективного поглощения молекулярных газов, а также регистрации спектров поглощения молекул, находящихся в оптически прозрачных нанопористых структурах.

Ключевые слова: Фурье-спектроскопия, многоходовая газовая кювета, спектры селективного и неселективного поглощения; Fourier spectroscopy, multipass gas cell, selective and nonselective absorption spectra.

Введение

Экспериментальные исследования спектров поглощения молекулярных газов и характеристик спектральных линий, таких как форма контура, коэффициенты уширения и сдвига линий поглощения, имеют большое значение для анализа структуры молекул, физики внутри- и межмолекулярных взаимодействий. Информация о слабых линиях и неселективном поглощении в окнах прозрачности атмосферы необходима для разработки климатических моделей, расчетов ослабления оптического излучения на протяженных трассах, обработки данных в задачах дистанционного зондирования газового состава атмосферы Земли и планет пассивными и активными спектроскопическими методами [1–3].

В последнее время панорамные исследования спектров поглощения высокого разрешения молекулярных газов от УФ- до дальнего ИК-диапазона в основном проводятся с помощью экспериментальных комплексов на основе Фурье-спектрометров. Такие коммерческие спектрометры используют, как правило, многоходовые оптические кюветы с длиной хода несколько десятков метров, что обеспечивает

пороговую чувствительность 10⁻⁶ см⁻¹. Для увеличения чувствительности регистрации спектров поглощения с помощью Фурье-спектрометров в высокочастотной области (больше 10000 см⁻¹) в [4] было предложено использовать в качестве излучателей светодиоды, у которых, по сравнению со стандартными лампами накаливания, мощность излучения в узких спектральных участках примерно на два порядка больше. При одинаковых условиях записи спектров применение светодиодов в Фурье-спектрометрах значительно повышает отношение сигнала к шуму. Применение этого метода в [5] позволило зарегистрировать спектр поглощения СО₂ с чувствительностью 10⁻⁸ см⁻¹. Однако для среднего и дальнего ИК-диапазонов пока отсутствуют достаточно мощные светодиоды. Кроме того, ряд спектроскопических задач на данный момент невозможно решить на малых оптических трассах. Например, при исследовании континуального поглощения основным источником ошибок являются колебания амплитуды и формы сигнала, проходящего через кювету, — так называемая проблема базовой линии (см. работы [6–8] и ссылки в них). С повышением длины оптического пути погрешность, обусловленная нестабильностью базовой линии, снижается, поэтому более точные результаты на Фурье-спектрометрах можно получить при использовании многоходовых кювет с большой длиной базы.

Один из таких экспериментальных спектроскопических комплексов на основе Фурье-спектрометра Bruker IFS 125 HR и 30-метровой газовой кюветы,

* Татьяна Михайловна Петрова (tanja@iao.ru); Юрий Николаевич Пономарев (yurion@iao.ru); Александр Александрович Солодов (solodov@sibmail.com); Александр Михайлович Солодов (solodov@iao.ru); Николай Юрьевич Болдырев (nboldyrev@isan.troitsk.ru).

оснащенной многоходовой системой Уайта, создан и функционирует в Институте оптики атмосферы им. В.Е. Зуева СО РАН (ИОА СО РАН) с 2010 г. Данный комплекс предназначен для исследований спектров поглощения в широком спектральном интервале (от 500 до 40000 см^{-1}) с высокой пороговой чувствительностью по коэффициенту поглощения. В настоящей статье дано описание его конструкции, оптической схемы, характеристик кюветы, приведены его технические данные в сравнении с существующими в мире аналогами. Рассмотрены результаты использования разработанного комплекса для исследования спектров селективного и неселективного поглощения молекулярных газов, регистрации спектров поглощения молекул, находящихся в оптически прозрачных нанопористых структурах.

1. Экспериментальный комплекс и его технические характеристики

На рис. 1 представлена схема спектрофотометрического комплекса, который включает в себя Фурье-спектрометр Bruker IFS 125 HR и 30-метровую многоходовую кювету с оптической системой Уайта [9]. Кювета выполнена в виде цилиндрической трубы из нержавеющей стали с внутренним диаметром 0,9 м и длиной 30 м. С торцов кювета закрыта крышками, на которых установлены окна для ввода и вывода излучения, имеется набор сменных окон, изготовленных из фтористого бария и кварца. На ее внешней стороне расположены трубы, по которым предусмотрена циркуляция нагретой воды. Это позволяет проводить измерения при вариации температуры от комнатной до 350 К. Вдоль кюветы имеются штуцеры для ввода датчиков температуры и давления исследуемого газа и клапаны для откачки и напуска газа. Откачка кюветы производится в два этапа: с помощью ротационного водокольцевого насоса РМК-4 до давления 80 мбар и тремя вакуумными насосами НВЗ-20 до давления 0,02 мбар. В зависимости от величины давления исследуемого газа в кювете оно измеряется двумя датчиками: MKS Baratron в диапазоне от 0 до 100 мбар (погрешность измерений 0,25%) и DVR 5 от 100 до 1050 мбар (погрешность меньше 1%).

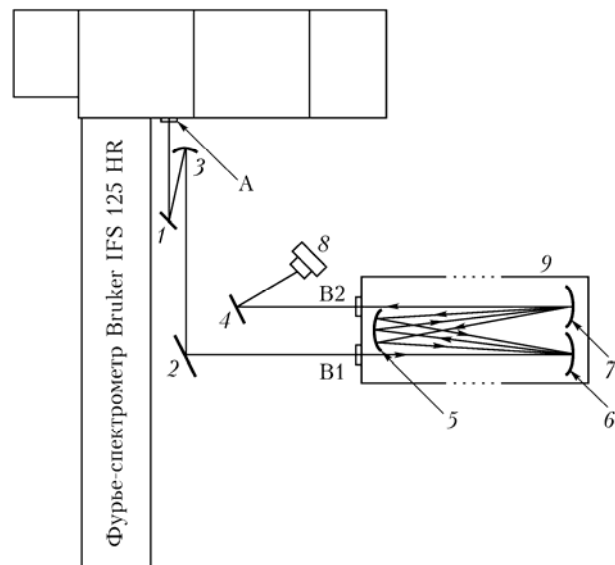


Рис. 1. Блок-схема оптического измерительного комплекса: 1, 2 – плоские зеркала; 3 – длиннофокусное зеркало; 4 – фокусирующее зеркало; 5–7 – сферические зеркала кюветы; 8 – фотоприемник; 9 – многоходовая кювета с базой 30 м. А – выходной порт спектрометра; В1 и В2 – окна кюветы [9]

Для увеличения длины оптического пути в кювете используется новый набор зеркал с серебряным напылением, характеристики которых намного лучше применяемых ранее. Коэффициент отражения зеркал для инфракрасного диапазона превышал 0,98, в то время как для зеркал в предыдущем варианте он составлял 0,85. Кроме того, новые зеркала имеют увеличенные геометрические размеры. Диаметры двух задних зеркал равняются 30 см, входное переднее зеркало имеет размеры 50 × 30 см. Это позволило увеличить длину пути луча в кювете от 612 до 1065,5 м. Фокусные расстояния новых зеркал такие же, как у предыдущих, поэтому оптическая система согласования Фурье-спектрометра с кюветой осталась без изменений.

Для сравнения в таблице представлены характеристики спектрофотометрических комплексов, используемых в других научных центрах, и комплекса ИОА СО РАН.

Основные характеристики экспериментальных установок, включающих Фурье-спектрометры и многоходовые кюветы, для исследования газов на протяженных оптических трассах

Тип и основные характеристики	Параметры многоходовой кюветы	Ссылки
Национальный институт стандартов и технологий (США)	Длина 2 м, длина трассы – до 112 м	[10]
Национальная обсерватория Китт Пик (США)	Длина 6 м, длина трассы – до 433 м	[11]
Университет Реймса (Франция)	Длина 50 м, длина трассы – до 1800 м	[12]
Лаборатория Резерфорда–Эплтона (Великобритания)	Длина 6 м, длина трассы – до 512 м	[13]
Институт оптики атмосферы (Россия)	Длина 30 м, длина трассы – до 1065,5 м	Настоящая статья

2. Основные результаты, полученные с помощью спектроскопического комплекса

С помощью описанного выше спектроскопического комплекса был выполнен ряд исследований спектров селективного и неселективного поглощения молекулярных газов и поглощения молекул, находящихся в оптически прозрачных нанопористых структурах. Рассмотрим далее наиболее важные из полученных результатов.

2.1. Исследования колебательно-вращательных спектров поглощения молекулярных газов и характеристик спектральных линий

На спектрофотометрическом комплексе проведены исследования с высоким разрешением (от $0,03$ до $0,005 \text{ см}^{-1}$) спектров поглощения ряда атмосферных газов, таких как водяной пар, метан, углекислый газ, этилен [14–19].

Был зарегистрирован спектр поглощения углекислого газа в спектральной области $9250\text{--}9500 \text{ см}^{-1}$. Ранее анализ спектров CO_2 в данном диапазоне выполнялся авторами [14, 20]. За счет увеличения длины оптического пути и отношения сигнал-шум удалось более точно определить значения интенсивностей ряда полос и зарегистрировать линии поглощения новых колебательных полос. Регистрация спектров поглощения углекислого газа проводилась при четырех значениях давления от 187 до 674 мбар с разрешением $0,03 \text{ см}^{-1}$. Длина оптиче-

ского пути составляла $726,7 \text{ м}$. В качестве излучателя использовался вольфрамовый источник света, регистрация излучения осуществлялась с помощью Si-детектора. В области $9250\text{--}9500 \text{ см}^{-1}$ наблюдались несколько полос поглощения, четыре из которых были зарегистрированы и идентифицированы впервые: три принадлежат основной изотопной модификации CO_2 (30032–10001, 30033–10002, 22232–02201), четвертая — $^{16}\text{O}^{18}\text{O}$ (20032–00001). Рис. 2 иллюстрирует достигнутую чувствительность в данном спектральном диапазоне. С помощью программы OPUS было определено поглощение, соответствующее минимальному значению шума (noise equivalent absorption), равное $7,1 \cdot 10^{-10} \text{ см}^{-1}$, что при длине оптического пути $726,7 \text{ м}$ позволяет регистрировать линии, имеющие интенсивность $10^{-29} \text{ см}^2/\text{молек}$.

Спектроскопический комплекс также оснащен набором оптических кювет с базой от 1 до 80 см, в том числе многоходовыми, обеспечивающими длину пути до 40 м. В последние годы с их помощью были проведены исследования коэффициентов уширения и сдвига линий поглощения молекулы воды давлением N_2 , O_2 , He, Ar и получены данные, имеющие важное значение для решения фундаментальных и прикладных задач спектроскопии [16–19].

Спектрофотометрический комплекс позволяет проводить исследование спектров поглощения в ультрафиолетовой области спектра. В диапазоне $30000\text{--}38000 \text{ см}^{-1}$ ($260\text{--}330 \text{ нм}$) при комнатной температуре со спектральным разрешением $0,5 \text{ см}^{-1}$ были зарегистрированы спектры поглощения смеси диоксида серы и азота [21]. В качестве источника использовалась ксеноновая лампа мощностью 75 Вт, регистрация излучения осуществлялась с помощью

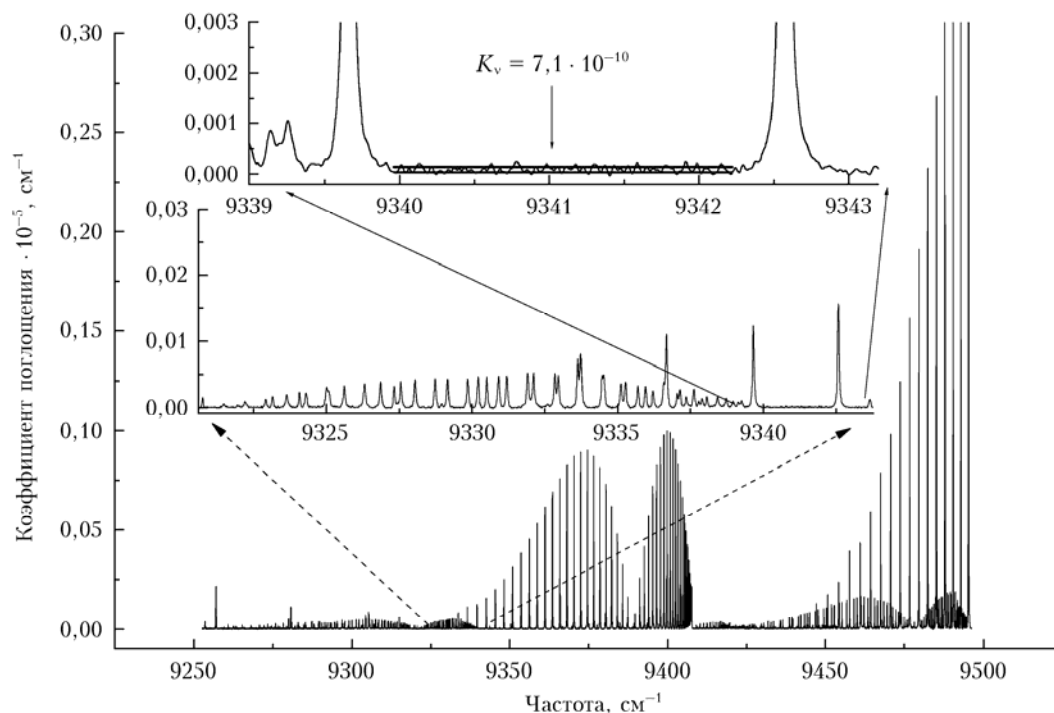


Рис. 2. Спектр поглощения углекислого газа в области $9250\text{--}9500 \text{ см}^{-1}$

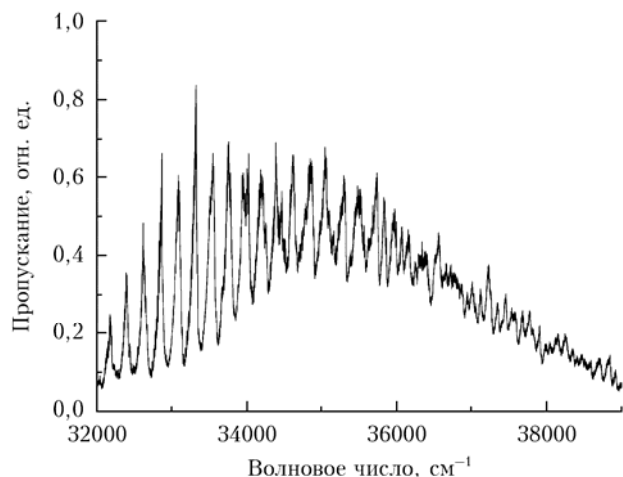


Рис. 3. Спектр поглощения $\text{SO}_2 + \text{N}_2$ при давлении смеси 119 мбар, концентрация SO_2 составляла 0,207%

ультрафиолетового вакуумного диода D 610. Для увеличения отношения сигнал-шум было проведено усреднение 5000 интерферограмм. На рис. 3 в качестве примера показан спектр поглощения $\text{SO}_2 + \text{N}_2$ при давлении смеси 119 мбар.

2.2. Исследования неселективного поглощения молекулярных газов

Континуальные поглощения водяного пара и углекислого газа являются важными компонентами поглощения радиации в атмосферах Земли, Венеры и Марса. Знание их параметров важно не только в полосах поглощения, но и в окнах прозрачности, которые характеризуются более слабым поглощением. Исследованиям континуума водяного пара посвящено много работ (см., например, обзор [22] и ссылки в нем). Однако данные, полученные в окнах прозрачности 4700 и 6300 см^{-1} при комнатных

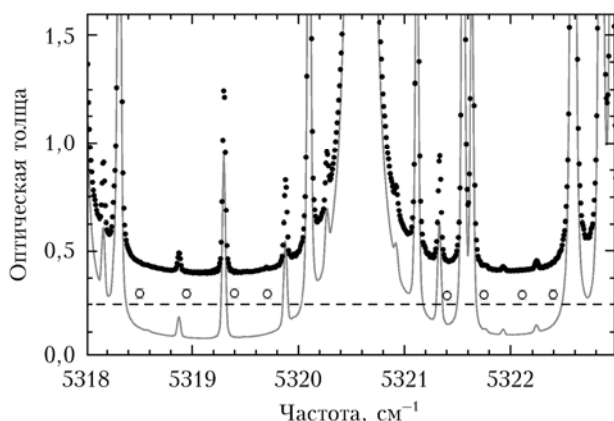


Рис. 4. Сравнение зарегистрированного спектра поглощения водяного пара (точки) с расчетным без учета континуума (серая кривая). Восстановленный в микроокнах континуум (кружки) показан в сравнении с моделью MT_CKD-2.5 (пунктир). Рисунок взят из работы [7]

температурах, отличаются друг от друга. В работах [6, 13], где использовались Фурье-спектрометры и многоходовые оптические кюветы, данные согласуются между собой. Результаты, полученные в [23, 24] методами калориметрической интерферометрии и внутривибрационного затухания, свидетельствуют о значительно меньших величинах «self»-континуума, также они отличаются между собой в 4–5 раз. В [7] представлены новые измерения континуального поглощения. Они были проведены на спектрофотометрическом комплексе при большей длине оптического пути (1065,5 м), температуре 287 К и давлении водяного пара 12,4 мбар в диапазоне $1800\text{--}1000 \text{ см}^{-1}$ со спектральным разрешением $0,03 \text{ см}^{-1}$. На рис. 4 приведен фрагмент спектра поглощения водяного пара, из которого видно наличие неселективного поглощения. Проведенные исследования показали хорошее согласие новых данных с результатами предыдущих аналогичных измерений [6].

2.3. Регистрация спектров поглощения молекул в нанопористых структурах

Исследованию спектров поглощения газов, находящихся в природных и особенно синтезируемых нанопористых структурах, уделяется в спектроскопии все большее внимание. В нанопорах газы могут быть адсорбированы на поверхности материала или пребывать в газовой фазе. Исследования спектров поглощения молекул, находящихся в газовой фазе внутри объема нанопор, начались недавно [25–27]. Размер пор наноструктурных материалов может быть значительно меньше длины свободного пробега, в таких условиях частота столкновений молекул со стенками может на порядки превышать частоту столкновений молекул между собой, что приводит к значительным изменениям спектров. На спектрофотометрическом комплексе исследованы спектры поглощения таких молекул, как H_2O , CO , CO_2 , C_2H_4 , находящихся внутри объема нанопор. В [25] нами было показано, что внутри нанопор аэрогеля (размер пор 20 нм) для спектральных линий водяного пара уширение увеличивается в среднем в 23 раза по сравнению с обычными условиями, а сдвиг — на величины от $-0,03$ до $0,09 \text{ см}^{-1}$. Величина и знак сдвига линий не коррелировали с соответствующими значениями для «свободного» газа. На рис. 5 показано сравнение линий поглощения водяного пара, находящегося в обычных условиях и в нанопорах аэрогеля. На примере регистрации спектра молекулы CO опробована методика определения размеров нанопор аэрогелей из уширения спектральных линий [28]. В [29] нами впервые была зарегистрирована запрещенная полоса поглощения 1–0 водорода, находящегося в объеме аэрогеля с размером пор около 20 нм. При данном диаметре нанопор частота столкновений молекул H_2 со стенками в 12 раз выше частоты столкновений молекул между собой при давлении 1 атм. В таких условиях возможно появление индуцированного столкновениями поглощения на оптически запрещенных переходах.

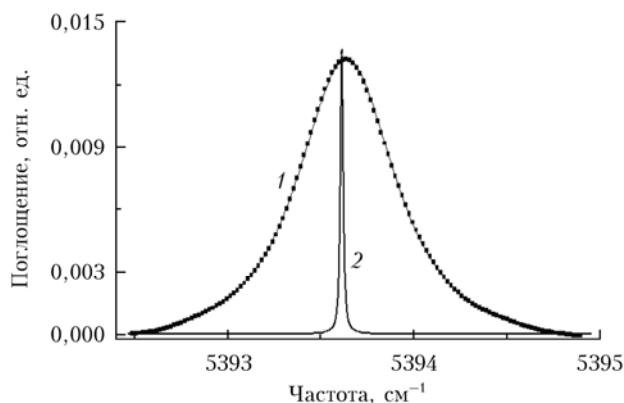


Рис. 5. Сравнение линии поглощения водяного пара, находящегося в нанопорах аэрогеля (1) и в обычных условиях (2) при давлении паров воды 10 мбар. Образец имел поры размером 20 нм, поры занимали 85% образца, его длина — $58 \cdot 10^{-3}$ м

Заключение

В настоящей статье представлен спектроскопический комплекс на основе Фурье-спектрометра Bruker IFS 125 HR и многоходовой кюветы с длиной базы 30 м и длиной оптического хода свыше 10^3 м, позволяющий решать задачи спектроскопии молекул и атмосферной оптики на современном мировом уровне. Максимальная достигнутая чувствительность в диапазоне около 9300 см^{-1} составляет $7,1 \cdot 10^{-10} \text{ см}^{-1}$, что позволяет регистрировать линии с интенсивностью до 10^{-29} см/молек. Дальнейшее увеличение чувствительности в видимом и ближнем ИК-диапазонах возможно, как например в [4, 5], за счет применения светодиодов.

Работа выполнена при поддержке Программы фундаментальных научных исследований (ФНИ) государственных академий наук на 2013–2020 гг., проекты № II.10.3.7 и II.10.3.8.

1. *Spectroscopy of the Earth's Atmosphere and Interstellar Medium* / K.N. Rao, A. Weber, eds. N. Y.: Academic Press, 1992. 512 p.
2. *Greeley R.* Introduction to Planetary Geomorphology. Cambridge, UK: Cambridge University Press, 2013. 232 p.
3. *Held I.M., Soden B.J.* Water vapor feedback and global warming // *Annu. Rev. Energy Environ.* 2000. V. 25. P. 441–475.
4. *Bhosale J.S.* High signal-to-noise Fourier transform spectroscopy with light emitting diode sources // *Rev. Sci. Instrum.* 2011. V. 82, iss. 9. P. 09303.
5. *Serdyukov V.I., Simitsa L.N., Vasil'chenko S.S.* Highly sensitive Fourier transform spectroscopy with LED sources // *J. Mol. Spectrosc.* 2013. V. 290, N 1. P. 13–17.
6. *Ptashnik I.V., Petrova T.M., Ponomarev Yu.N., Shine K.P., Solodov A.M.* Near infrared water vapour self-continuum at close to room temperature // *J. Quant. Spectrosc. Radiat. Transfer.* 2013. V. 120. P. 23–35. DOI: 10.1016/j.jqsrt.2013.02.016.
7. *Пташник И.В., Петрова Т.М., Пономарев Ю.Н., Солодов А.А., Солодов А.М.* Континуальное поглощение водяного пара в окнах прозрачности ближнего ИК-диапазона // *Оптика атмосфер. и океана.* 2014. Т. 27, № 11. С. 970–975.

8. *Климешина Т.Е., Петрова Т.М., Родимова О.Б., Солодов А.М., Солодов А.А.* Поглощение CO_2 за кантами полос в области 8000 см^{-1} // *Оптика атмосфер. и океана.* 2014. Т. 27, № 5. С. 378–386.
9. *Пономарев Ю.Н., Петрова Т.М., Солодов А.М., Солодов А.А., Сулакшин С.А.* Фурье-спектрометр с 30-метровой многоходовой кюветой для исследования слабых спектров поглощения атмосферных газов // *Оптика атмосфер. и океана.* 2011. Т. 24, № 8. С. 726–728.
10. *Tobin C.D., Strow L.L., Lafferty W.J., Olson W.B.* Experimental investigation of the self- and N_2 -broadened continuum within the ν_2 band of water vapor // *Appl. Opt.* 1996. V. 35, N 24. P. 4724–4734.
11. *Toth R.A.* Air- and N_2 -broadening parameters of water vapor: 604 to 2271 см^{-1} // *J. Mol. Spectrosc.* 2000. V. 201, N 1. P. 218–243.
12. *Regalia L., Oudot C., Thomas X., Von der Heyden P., Decatoire D.* FTS improvements and connection with a long White cell. Application: H_2^{16}O intensity measurements around 1200 см^{-1} // *J. Quant. Spectrosc. Radiat. Transfer.* 2010. V. 111, iss. 11. P. 826–842.
13. *Ptashnik I.V., McPheat R.A., Shine K.P., Smith K.M., Williams R.G.* Water vapor self-continuum in near infrared windows derived from laboratory measurements // *J. Geophys. Res.* 2011. V. 116. D16305.
14. *Petrova T.M., Solodov A.M., Solodov A.A., Lyulin O.M., Tashkun S.A., Perevalov V.I.* Measurements of $^{12}\text{C}^{16}\text{O}_2$ line parameters in the 8790–8860, 9340–9650, and 11430–11505 см^{-1} wavenumber regions by means of Fourier transform spectroscopy // *J. Quant. Spectrosc. Radiat. Transfer.* 2013. V. 124. P. 21–27. DOI: 10.1016/j.jqsrt.2013.03.017.
15. *Lorono Gonzalez M.A., Boudon V., Loete M., Rotger M., Bourgeois M.-T., Didriche K., Herman M., Kapitanov V.A., Ponomarev Yu.N., Solodov A.A., Solodov A.M., Petrova T.M.* High-resolution spectroscopy and preliminary global analysis of C–H stretching vibrations of C_2H_4 in the 3000 and 6000 см^{-1} regions // *J. Quant. Spectrosc. Radiat. Transfer.* 2010. V. 111, iss. 15. P. 2265–2278.
16. *Petrova T.M., Lavrentieva N.N., Solodov A.M., Solodov A.A.* Measurements of N_2 -broadening and -shifting parameters of the water vapor spectral lines in the second hexad region // *J. Quant. Spectrosc. Radiat. Transfer.* 2010. V. 111, iss. 15. P. 2291–2297.
17. *Petrova T.M., Solodov A.M., Solodov A.A., Dudaryonok A.S., Lavrentieva N.N.* Measurements of O_2 -broadening and -shifting parameters of water vapor spectral lines in the second hexad region // *J. Quant. Spectrosc. Radiat. Transfer.* 2011. V. 112, iss. 18. P. 2741–2749.
18. *Petrova T.M., Solodov A.M., Solodov A.A., Starikov V.I.* Vibrational dependence of an intermolecular potential for H_2O –He system // *J. Quant. Spectrosc. Radiat. Transfer.* 2013. V. 129. P. 241–253. DOI: 10.1016/j.jqsrt.2013.06.021.
19. *Petrova T.M., Solodov A.M., Solodov A.A., Starikov V.I.* Line mixing in some water vapor transitions perturbed by N_2 , Ar, and He pressure // *J. Mol. Struct.* 2015. V. 1080. P. 63–68.
20. *Wang L., Perevalov V.I., Tashkun S.A., Liu A.W., Hu S.M.* Absorption spectra of $^{12}\text{C}^{16}\text{O}_2$ and $^{13}\text{C}^{16}\text{O}_2$ near $1.05 \mu\text{m}$ // *J. Mol. Spectrosc.* 2005. V. 233, iss. 2. P. 297–300.
21. *Solodov A.A., Chesnokova T.Yu., Ponomarev Yu.N., Solodov A.M., Chentsov A.V.* Measurement of SO_2 absorption spectra in the UV spectral region // *Proc. SPIE.* 2014. V. 9292. P. 929208-1–929208-6.
22. *Shine K.P., Ptashnik I.V., Radel G.* The water vapour continuum: Brief history and recent developments // *Surv. Geophys.* 2012. V. 33, N 3–4. P. 535–555.
23. *Bicknell W.E., Cecca S.D., Griffin M.K., Swartz S.D., Flusberg A.* Search for low-absorption regions in the 1.6-

- and 2.1- μm atmospheric windows // *J. Dir. Energy*. 2006. V. 2, N 2. P. 151–161.
24. *Mondelain D., Aradj A., Kassi S., Campargue A.* The water vapour self-continuum by CRDS at room temperature in the 1.6 μm transparency window // *J. Quant. Spectrosc. Radiat. Transf.* 2013. V. 130. P. 381–391. DOI: 10.1016/j.jqsrt.2013.07.006.
 25. *Ponomarev Yu.N., Petrova T.M., Solodov A.M., Solodov A.A.* IR spectroscopy of water vapor confined in nanoporous silica aerogel // *Opt. Express*. 2010. V. 18, N 25. P. 26062–26067.
 26. *Auwers J.V., Ngo N.H., Hamzaoui H.E., Capoen B., Bouazzaoui M., Ausset P., Boulet C., Hartmann J.-M.* Infrared absorption by molecular gases as a probe of nanoporous silica xerogel and molecule surface collision: Low-pressure result // *Phys. Rev. A*. 2013. V. 88. P. 042506-1–042506-10.
 27. *Svensson T., Lewander M., Svanberg S.* Laser absorption spectroscopy of water vapor confined in nanoporous alumina: Wall collision line broadening and gas diffusion dynamics // *Opt. Express*. 2010. V. 18, N 16. P. 16460–16473.
 28. *Петрова Т.М., Пономарев Ю.Н., Солодов А.А., Солодов А.М.* Спектроскопическая нанопорометрия аэрогеля // *Письма в ЖЭТФ*. 2015. Т. 101, вып. 1. С. 68–70.
 29. *Пономарев Ю.Н., Петрова Т.М., Солодов А.М., Солодов А.А.* Наблюдение запрещенной полосы поглощения H_2 в нанопорах аэрогеля // *Письма в ЖЭТФ*. 2014. Т. 99, вып. 11. С. 721–723.

T.M. Petrova, Yu.N. Ponomarev, A.A. Solodov, A.M. Solodov, N.Yu. Boldyrev. **Spectroscopic complex for investigation of selective and nonselective absorption spectra of gases in a wide spectral range.**

This paper reports the design of the spectroscopic complex at IAO SB RAS for investigation of the absorption spectra in a wide spectral range (from 500 to 40000 cm^{-1}) with a high sensitivity. The design of 30 m base length cell and the optical scheme are described, the comparison to the known analogous complexes is considered. The results of the study of selective and nonselective absorption spectra, as well as spectra of gases confined in nanopores are presented.