

НЕЛИНЕЙНЫЕ ОПТИЧЕСКИЕ ЯВЛЕНИЯ В АТМОСФЕРЕ И ОКЕАНЕ

УДК 530.182.551.510.42+535.621.33

Постфиламентационные световые каналы в воздухе

Д.В. Апексимов¹, А.А. Землянов¹, А.М. Кабанов¹, А.Н. Степанов^{2*}

¹Институт оптики атмосферы им. В.Е. Зуева СО РАН

634055, г. Томск, пл. Академика Зуева, 1

²Институт прикладной физики РАН

603950, г. Нижний Новгород, ул. Ульянова, 46

Поступила в редакцию 5.04.2016 г.

Представлены результаты экспериментальных исследований пространственных характеристик постфиламентационных световых каналов в воздухе, образованных фемтосекундными импульсами Ti:Sapphire-лазера с различной энергией для фокусированных и коллимированных пучков. Установлено, что для фокусированных пучков, в дальней зоне от области филаментации, угловая расходимость каналов в десятки раз ниже угловой расходимости пучка в целом. Угловая расходимость каналов с увеличением энергии импульса сначала существенно уменьшается, затем переходит в режим насыщения. Для коллимированных пучков, на фиксированной дистанции от источника, повышение энергии импульса также приводит к стабилизации поперечного размера канала.

Ключевые слова: лазерное излучение, фемтосекундный импульс, филаментация, постфиламентационный световой канал, фокусировка, воздух; laser radiation, femtosecond pulse, filamentation, post-filamentation light channel, focusing, air.

Одним из ярких проявлений взаимодействия мощных ультракоротких лазерных импульсов с воздушной средой выступает явление филаментации [1, 2]. В процессе филаментации под действием эффекта Керра пучок распадается на ряд пространственных структур с экстремальными для воздуха значениями интенсивности излучения. Вследствие высокой интенсивности в указанных структурах формируются плазменные каналы. Высвечивание плазмы после действия лазерного импульса визуализирует области с экстремальной интенсивностью в виде светящихся нитей — филаментов.

Эксперименты на натурной трассе, проведенные с помощью лазерной системы Terгамobile, продемонстрировали существование плазменных каналов на дистанциях до 400 м [3]. Вместе с тем были обнаружены узконаправленные световые каналы, не содержащие в себе плазмы, с интенсивностью излучения до 0,5 ТВт/см² на дистанциях, превышающих 1 км. Данное явление имеет чрезвычайно важное практическое значение для задач передачи лазерной энергии в атмосфере. Поэтому экспериментальные и теоретические изыскания в области создания постфиламентационных каналов (ПФК) в атмосфере являются актуальными.

В работах [4, 5] были выполнены экспериментальные и теоретические исследования, направленные

на создание физических моделей процессов и нахождение характеристик постфиламентационных каналов. В частности в [4] проведены измерения угловой расходимости ПФК. Использовался фемтосекундный лазер с длиной волны 803 нм, длительностью импульса 45 фс, энергией импульса 5 мДж, частотой повторения импульсов 10 Гц. Пучок имел форму эллипса с осями 3,6 и 2,5 мм на половине максимума интенсивности. Было установлено, что на дистанциях от 25 до 50 м угловая расходимость одиночного ПФК составляла 0,03 мрад.

В другой экспериментальной работе [5] изучались характеристики постфиламентационных каналов, образованных в результате множественной филаментации. Использовался тот же Ti:Sapphire-лазер, что и в [4], но с энергией 10 мДж. Было установлено, что после области филаментации формируется несколько постфиламентационных каналов. Диаметр горячего пятна ПФК изменяется от 1 мм на дистанции 21 м до 2,4 мм на 100 м. Это соответствует среднему углу расходимости канала, приблизительно равному 0,02 мрад.

На данный момент существует ряд работ, где дано физическое толкование явления формирования постфиламентационных каналов.

В работе [3] предложена модель образования ПФК как дифракции «хвоста» импульса на плазменном цилиндре, который моделирует плазменный канал. В результате формируется бесселева структура в распределении интенсивности в области постфиламентационного канала. Наличие высокоинтенсивной центральной части в рассматриваемом

* Дмитрий Владимирович Апексимов (areximov@iao.ru); Александр Анатольевич Землянов (zaa@iao.ru); Андрей Михайлович Кабанов (kam@iao.ru); Андрей Николаевич Степанов (step@ufp.appl.sci-nnov.ru).

пространственном распределении приводит к самофокусировке этой области, что выражается в понижении угловой расходимости данной части пучка. На основе специальным образом поставленного эксперимента по самофокусировке относительно слабого (0,25–115 МВт) пучка с длиной волны 800 нм было выяснено, что угол сходимости лазерного пучка уменьшился с 0,253 до 0,248 мрад.

В теоретической работе [6] установлено, что угловой размер постфиламентационного канала для пучков радиусом более 1 мм слабо зависит от энергии импульса.

Учитывая практическую значимость обсуждаемого явления, представляется важным получить расширенную экспериментальную информацию о характеристиках постфиламентационных каналов как для коллимированных, так и для фокусированных лазерных пучков фемтосекундных лазеров с энергетическими параметрами, изменяющимися в более широком диапазоне, чем в работах [4, 5]. Экспериментальные данные представляют несомненный интерес для дальнейшего развития физической модели ПФК.

Таким образом, целью данной работы является экспериментальное исследование зависимости линейных и угловых размеров постфиламентационных каналов от энергии лазерного импульса для лазерных пучков с различной фокусировкой.

В наших экспериментах источником лазерных импульсов являлся Ti:Sapphire-лазер с длиной волны 800 нм, длительностью импульса на полувысоте ~70 фс, энергией в импульсе до 40 мДж; диаметр пучка по уровню e^{-2} составлял $d_0 = 2$ см, профиль пучка имел форму, близкую к гауссовой; эксперименты проводились в моноимпульсном режиме. Пространственная фокусировка лазерного пучка осуществлялась с помощью сферического зеркала ($f = 125$ см), т.е. числовая апертура $NA = r_0/f$ составляла 0,008 (r_0 – радиус пучка). Принципиальная схема эксперимента на стенде фемтосекундной лазерной системы показана на рис. 1 и более под-

робно описана в [7]. В экспериментах камерами 14 и 15 фиксировалось пространственное распределение световой энергии по поперечному сечению лазерного пучка на экранах 11. Экраны располагались на различных расстояниях от геометрического фокуса сферического зеркала за пределами области филаментации.

В [6] было показано, что пространственная координата окончания области филаментации незначительно превышает пространственную координату границы геометрического фокуса сферического зеркала. Поэтому можно уверенно утверждать, что на экране, удаленном на 20 см от геометрического фокуса сферического зеркала, мы уже наблюдаем постфиламентационные световые каналы. Наблюдение за положением конца области филаментации производилось с помощью CCD-камеры 13 (см. рис. 1) [7], расположенной перпендикулярно оси лазерного пучка. Контроль осуществлялся путем регистрации окончания свечения плазменного канала.

Обработка полученных изображений, примеры которых представлены на рис. 2, осуществлялась с помощью специально разработанного программно-вычислительного комплекса для анализа поперечных профилей лазерных пучков [8]. Пунктиром на рисунке выделен отдельный, рассматриваемый нами, постфиламентационный световой канал, схожий по пространственным характеристикам с остальными каналами. Данный выбор обусловлен стабильностью расположения и яркостью свечения данного горячего пятна в поперечном профиле пучка при удалении от геометрического фокуса сферического зеркала.

В результате обработки определены закономерности изменения пространственных характеристик пучка и постфиламентационного светового канала при удалении от зеркала для различных начальных энергий лазерного импульса (рис. 3, 4). Для энергии 20 мДж (см. рис. 3) протяженность области филаментации, согласно данным [9], полученным на том же

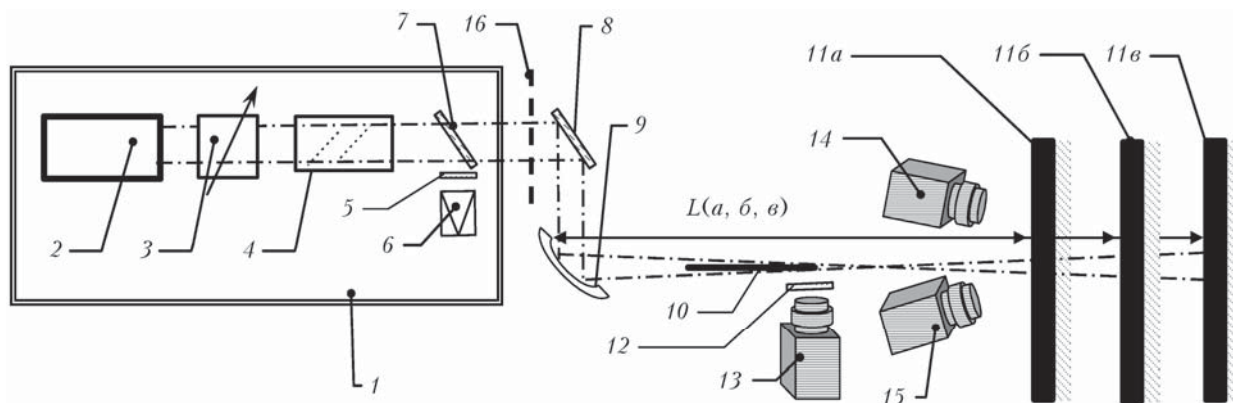


Рис. 1. Схема проведения эксперимента: 1 – фемтосекундный лазерный комплекс (длина волны 800 нм, длительность импульса 70 фс, ширина спектра 40 нм); 2 – лазер накачки (длина волны 532 нм); 3 – поляризационный аттенюатор; 4 – компрессор; 5 – светофильтры; 6 – фотодиод, измеряющий энергию в импульсе; 7 – светоделительный клин; 8 – поворотная пластинка; 9 – фокусирующее сферическое зеркало $f = 125$ см; 10 – область филаментации; 11 (a, б, в) – экраны; 12 – светофильтр СЗС-21; 13 – CCD-камера PCO 200XS 10284; 14 – фотокамера Canon EOS 500D; 15 – CCD-камера Namamatsu c8484-05G; L – расстояние от фокусирующего зеркала до экрана ($L(a) = 145$, $L(б) = 177$, $L(в) = 439$ см); 16 – съемный экран

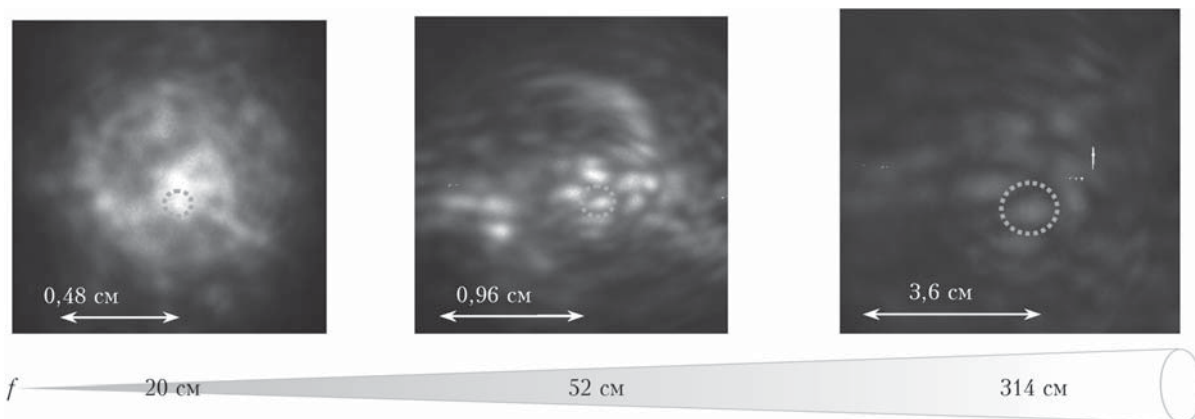


Рис. 2. Пространственное распределение световой энергии по поперечному сечению лазерного пучка на различных удалениях от геометрического фокуса сферического зеркала ($f = 125$ см). Начальная энергия лазерного импульса 20 мДж. Пунктиром выделен просматриваемый ПФК. Цифры обозначают радиус пучка

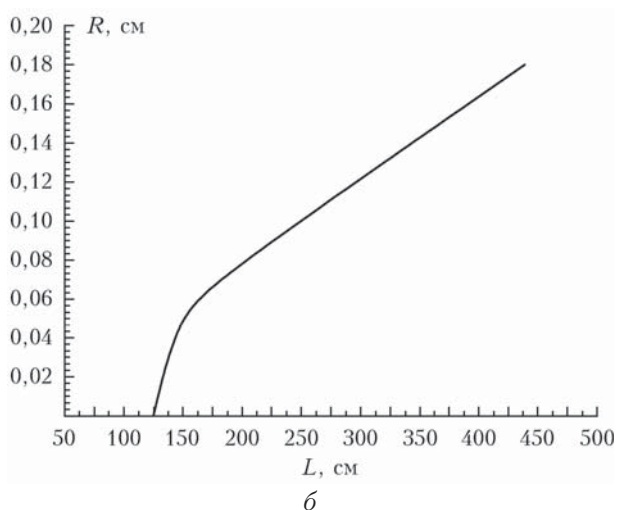
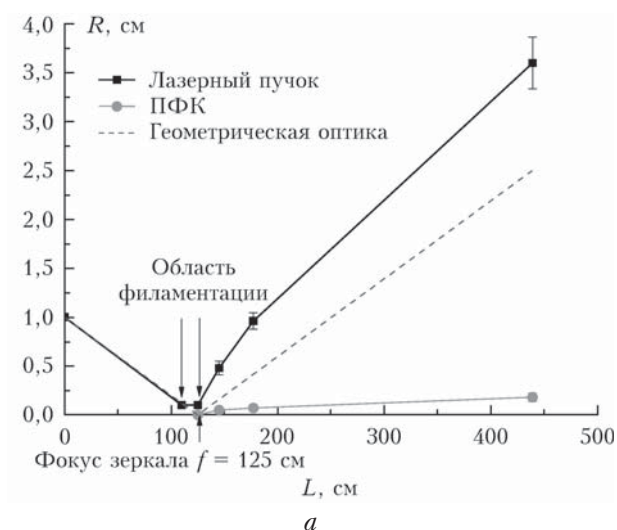


Рис. 3. Радиусы R лазерного пучка и постфиламентационного светового канала на различных расстояниях L от фокусирующего сферического зеркала. Начальная энергия лазерного импульса 20 мДж. Для сравнения приведена кривая, рассчитанная по законам геометрической оптики (а). Область изменения радиуса постфиламентационного светового канала до 0,2 см в увеличенном масштабе (б)

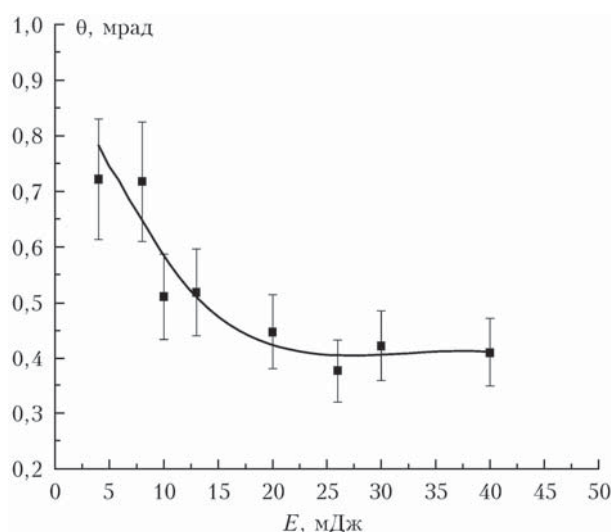


Рис. 4. Угловая расходимость ПФК θ в зависимости от начальной энергии лазерного импульса E на расстоянии 439 см от фокусирующего сферического зеркала. Кривая – интерполяция (кубический сплайн $\theta(E)$)

экспериментальном стенде для числовой апертуры, соответствующей нашему эксперименту, составляет ~ 15 см.

На рис. 3 показана нелинейная зависимость от дистанции L радиусов лазерного пучка и постфиламентационного светового канала в «ближней зоне» от области филаментации. При удалении от области филаментации радиусы пучка и ПФК выходят на линейную, более слабую, зависимость от расстояния L .

Экспериментальные данные, представленные на рис. 4, указывают, что при варьировании начальной энергии лазерного импульса в диапазоне, соответствующем режиму слабой филаментации ($P \ll 100P_{кр}$, где P – пиковая мощность импульса, $P_{кр} = 3,2$ ГВт), угловая расходимость постфиламентационного светового канала изменяется почти в два раза. Дальнейшее увеличение энергии импульса и переход в режим умеренной филаментации ($P \leq 100P_{кр}$) приводят к незначительным изменениям угловой расходимости ПФК и соответствуют погрешности измерений.

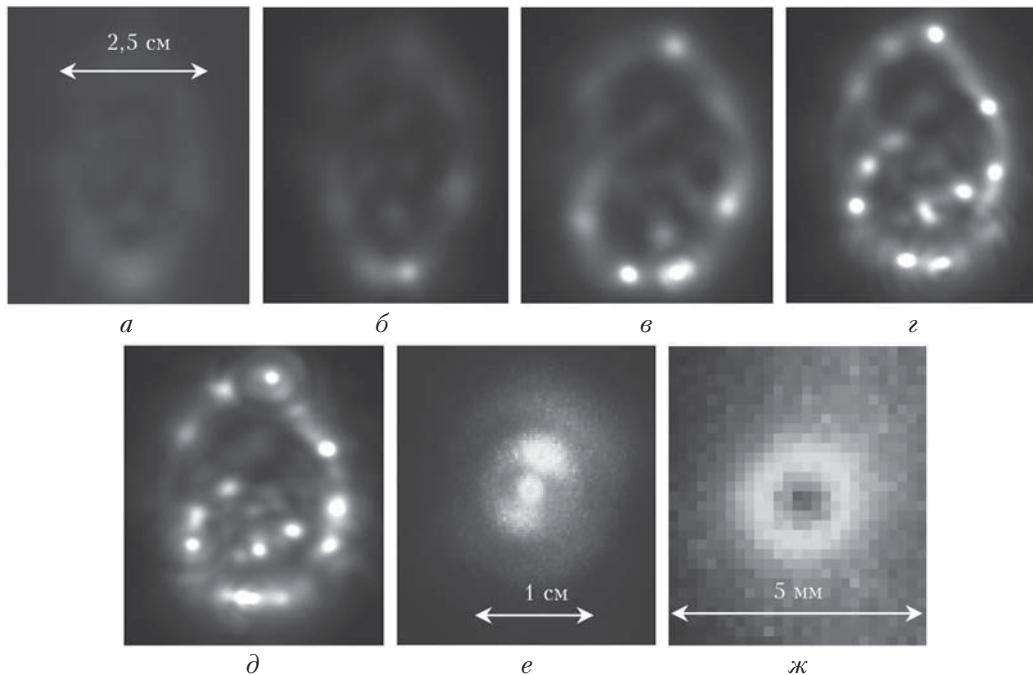


Рис. 5. Поперечные профили плотности энергии коллимированного фемтосекундного лазерного излучения в конце атмосферной трассы (85 м) при энергии импульса 4 (а); 9,5 (б, е); 20 (в); 30 (з) и 40 мДж (д, ж)

Рассмотрим расходимость ПФК при филаментации коллимированного пучка на атмосферной трассе длиной 85 м. Соответствующие эксперименты были проведены в тот же период времени, что и эксперименты, описанные выше. Энергия лазерного импульса изменялась в диапазоне от 4 до 40 мДж, диаметр пучка составлял 1 см. В конце трассы размещался экран, на котором регистрировались как крупномасштабная структура пучка после филаментации, включающая полихромную кольцевую структуру, так и мелкомасштабная структура. Примеры зарегистрированных постфиламентационных каналов для различных энергий импульса представлены на рис. 5.

Изображения на рис. 5 позволяют заключить: с увеличением энергии (мощности) лазерного импульса возрастает количество «горячих» точек на экране, т.е. филаментов на трассе, при этом изменяется и их размер. Так, для начальной энергии импульса 9,5 мДж (рис. 5, б) диаметр таких точек составляет 3 мм, а для энергии 20 мДж — 2 мм (рис. 5, в). Дальнейшее повышение энергии не приводит к изменению размера «горячих» точек. При понижении энергии до 4 мДж «горячих» точек на экране не наблюдается (рис. 5, а). Это связано со смещением области филаментации; в нашем случае начало области филаментации сдвинулось за экран наблюдения. Отсюда можно сделать вывод, что повышение энергии импульса выводит линейную расходимость «горячих» точек в режим насыщения. Кроме того, видно, что если количество филаментов в области филаментации < 3–4, то практически каждая «горячая» точка окружена ореолом колец на длине волны несущего излучения (рис. 5, е), а внутри «горячей» точки регистрируется темное пятно (рис. 5, ж).

Таким образом, результаты проведенных экспериментальных исследований позволяют сделать сле-

дующие выводы. Для сфокусированных пучков поперечный размер постфиламентационных каналов и пучка в целом в ближней к области филаментации зоне имеет нелинейную (параболическую) зависимость от дистанции распространения. При удалении от области филаментации данная зависимость становится линейной, а угловая расходимость не меняется. Для пучка угловая расходимость на порядок выше, чем для постфиламентационного канала. При мощностях импульса $P \leq 100P_{кр}$ угловая расходимость ПФК существенно изменяется, дальнейшее же увеличение мощности фактически не меняет значение угловой расходимости. Для коллимированных пучков на фиксированной дистанции повышение мощности импульса приводит к стабилизации размера ПФК и, соответственно, выводит линейную расходимость каналов в режим насыщения. При филаментации наблюдается формирование вокруг ПФК кольцевой структуры на длине волны несущего излучения, напоминающей распределение плотности энергии в поперечной структуре бесселева пучка, что особенно хорошо проявляется при малом количестве филаментов. Возможно, формирование данной структуры является причиной слабой расходимости постфиламентационных каналов.

Работа выполнена при финансовой поддержке РНФ (соглашение № 15-17-10001).

1. *Self-focusing: Past and present. Fundamentals and prospects* // Topics in Appl. Phys. / Eds. R.W. Boyd et al. Berlin: Springer, 2009. V. 114. P. 3–19.
2. Чекалин С.В., Кандидов В.П. От самофокусировки световых пучков — к филаментации лазерных импульсов // Успехи физ. наук. 2013. Т. 183, № 2. С. 133–152.
3. Mehai G., Couairon A., Andre Y.-B., D'Amico C., Franco M., Prade B., Tzortzakis S., Mysyrowicz A., Sauer-

- brey R.* Long-range self-channeling of infrared laser pulses in air: A new propagation regime without ionization // *Appl. Phys. B.* 2004. V. 79. P. 379–382.
4. *Daigle J.-F., Kosareva O., Panov N., Wang T.-J., Hosseini S., Yuan S., Roy G., Chin S.L.* Formation and evolution of intense, post-filamentation, ionization-free low divergence beams // *Opt. Commun.* 2011. V. 284. P. 3601–3606.
 5. *Hui Gao, Weiwei Liu, See Leang Chin.* Post-filamentation multiple light channel formation in air // *Laser Phys.* 2014. V. 24. P. 055301. DOI: 10.1088/1054-660X/24/5/055301.
 6. *Землянов А.А., Булыгин А.Д., Гейнц Ю.Э., Минина О.В.* Динамика световых структур при филаментации фемтосекундных лазерных импульсов в воздухе // *Оптика атмосф. и океана.* 2016. Т. 29, № 5. С. 359–368; *Zemlyanov A.A., Bulygin A.D., Geints Yu.E., Minina O.V.* Dynamics of light structures during filamentation of femtosecond laser pulses in air // *Atmos. Ocean. Opt.* 2016. V. 29, N 5. P. 395–403.
 7. *Гейнц Ю.Э., Землянов А.А., Кабанов А.М., Матвиенко Г.Г., Степанов А.Н.* Формирование филамента фемтосекундного лазерного импульса в воздухе после фокуса оптической системы // *Оптика атмосф. и океана.* 2012. Т. 25, № 9. С. 745–752; *Geints Yu.E., Zemlyanov A.A., Kabanov A.M., Matvienko G.G., Stepanov A.N.* Filament formation beyond linear focus during femtosecond laser pulse propagation in air // *Atmos. Ocean. Opt.* 2013. V. 26, N 2. P. 96–103.
 8. *Гейнц Ю.Э., Апексимов Д.В., Афонсенко А.В.* Программно-вычислительный комплекс для анализа поперечных профилей лазерных пучков (профилометр): Свидетельство о государственной регистрации программы для ЭВМ № 2014616871 от 07.07.2014. Правообладатель: ИОА СО РАН (RU).
 9. *Бочкарев Н.Н., Кабанов А.М., Степанов А.Н.* Пространственная локализация области филаментации вдоль траектории распространения сфокусированного фемтосекундного лазерного излучения в воздухе // *Оптика атмосф. и океана.* 2007. Т. 20, № 10. С. 861–865.

D.V. Apeksimov, A.A. Zemlyanov, A.M. Kabanov, A.N. Stepanov. **Post-filamentation light channels in air.**

The results are presented of experimental studies of spatial characteristics of postfilamentation light channels in air formed by femtosecond pulses of Ti:Sapphire laser with different energy for focused and collimated beams. It was found that for a focused beam in the far zone from the filamentation region, the angular divergence of channels is dozens of times lower than the angular divergence of the beam as a whole. The angular divergence of the channels is first significantly reduced with an increase of the pulse energy, then goes into a saturation mode. For collimated beams, at a fixed distance from the source, an increase in the pulse energy also leads to stabilization of the transverse dimension of the channel.