

АНАЛИЗ АДАПТИВНЫХ ОПТИЧЕСКИХ ЭЛЕМЕНТОВ И СИСТЕМ

УДК 535.8

Д.А. Безуглов, Е.Н. Мищенко, С.Е. Мищенко

АДАПТИВНЫЕ ОПТИЧЕСКИЕ СИСТЕМЫ. МЕТОДЫ ВОССТАНОВЛЕНИЯ ФАЗОВОГО ФРОНТА, РАЗРАБОТКА СТРУКТУР СИСТЕМ И НОВОЙ ЭЛЕМЕНТНОЙ БАЗЫ

(Обзор по материалам опубликованных работ)

Рассмотрены основные подходы к теоретическим и практическим аспектам разработки адаптивных оптических систем, методов и алгоритмов, новой элементной базы. Работа выполнена на базе материалов, опубликованных авторами в центральной печати в последние годы.

1. Введение

К настоящему времени ни у кого не вызывает сомнений практическое значение и необходимость использования человеком большого класса оптических систем. К ним можно отнести телескопы, оптические локационно-измерительные системы, технологические установки с использованием мощных лазерных пучков. Совершенствование технических характеристик и потенциальных возможностей таких систем поставило перед учеными и инженерами ряд научно-технических задач. Из них к одной из важнейших можно отнести задачу, связанную с компенсацией нестационарных фазовых возмущений, вносимых атмосферой. Искажения оптического сигнала на неоднородностях показателя преломления среды распространения приводят к существенному ухудшению тактико-технических характеристик оптических систем и телескопов и не позволяют им достичь потенциальных точностных характеристик. В информационно-измерительных системах отношение сигнал-шум при прямом фотодетектировании существенно уменьшается, а вредное влияние турбулентности в некоторых случаях делает вообще невозможным осуществление гетеродинного приема.

Идеи В.П. Линника и Г.У. Бэбкока положили начало новому направлению в науке, которое получило название адаптивная оптика. Принцип действия адаптивных оптических систем (АОС) в самом общем случае можно охарактеризовать как прямое или косвенное измерение пространственного распределения амплитуды и фазы поля на апертуре оптической системы и построение оптимального по заданному критерию алгоритма, который в этом случае позволяет в значительной степени компенсировать вредное влияние турбулентности, обеспечивая функционирование оптических систем с заданным критерием качества. Особенно следует отметить тот факт, что в теоретических и экспериментальных исследованиях российских и зарубежных ученых показано, что адаптивное управление фазой оптического излучения – в большинстве случаев единственный способ компенсировать вредное влияние турбулентности. При этом последетекторная обработка при энергетическом способе регистрации оптических сигналов и различные методы обработки изображений, записанных на фотопластинки, не могут дать аналогичный эффект.

В настоящем обзоре изложены основные результаты, полученные авторами в последние годы. При этом направленность исследований определяли конкретные инженерные задачи, стоящие перед авторами. Поэтому сразу необходимо оговорить тот факт, что авторы не претендуют на полное и всестороннее рассмотрение проблемы создания адаптивных оптических систем.

Отметим следующие основные направления исследований, проводимых авторами:

- повышение быстродействия алгоритмов апертурного зондирования и фазового сопряжения;
- методы восстановления фазового фронта по результатам измерений интенсивности Фурье-образа светового поля;

- кумулянтные методы оценки потенциальных характеристик адаптивных оптических систем;
- разработка новых конструктивных решений при создании элементной базы адаптивной оптики;
- разработка новых структур адаптивных оптических систем на базе синтезированных алгоритмов.

2. Повышение быстродействия алгоритмов апертурного зондирования и фазового сопряжения

При практической реализации метода апертурного зондирования апертура оптической системы делится обычно на N субапертур, каждая из которых осуществляет пространственную модуляцию фазы падающей на нее волны. Пробные воздействия, как правило, задаются одновременно на всех апертурах и отличаются частотами модуляции [1, 2, 3]. Большинство известных систем с многоканальной фазовой модуляцией используют те или иные способы выделения управляющих сигналов, пропорциональных градиенту интенсивности на точечном фотодетекторе. Такие алгоритмы в теории оптимизации относят к алгоритмам первого порядка.

Для дальнейшего анализа алгоритмов необходимо разграничение по типу адаптивного зеркала, используемого в АОС. В случае использования сегментированного корректора фазового фронта повышение быстродействия может обеспечить алгоритм второго порядка [1], учитывающий, по существу, вторую производную интенсивности по координатам управления

$$\mathbf{V}_{i+1} = \mathbf{V}_i + \mathbf{C}' \Gamma_i, \quad (1)$$

где \mathbf{V}_i – вектор-столбец управляющих сигналов на i -м шаге; \mathbf{C}' – матрица коэффициентов:

$$\mathbf{C}'_{nk} = \begin{cases} 1 / (N + 1), & n = k, \\ 2 / (N + 1), & n \neq k; \end{cases}$$

Γ_i – вектор-градиент интенсивности (сигналы с выхода полосовых фильтров АОС).

В случае использования в АОС гибких зеркал, например мембранного типа, наряду с проблемой слабой сходимости алгоритмов апертурного зондирования существует проблема [3], связанная с тем, что приложение управляющего напряжения к одному приводу гибкого адаптивного зеркала вызывает его деформацию в точках крепления других приводов. Основная причина такой ситуации состоит в том, что гибкая мембрана является распределенной системой. Для решения этой проблемы наряду с использованием алгоритма второго порядка [1] необходимо учитывать геометрию адаптивного зеркала. В этом случае обычно вводится понятие матрицы податливости адаптивного зеркала \mathbf{F} с элементами f_{ij} . Физический смысл этой матрицы состоит в том, что она описывает отклик гибкого зеркала при подаче управляющего напряжения на i - привод. При этом элементы матрицы f_{ij} равны деформации зеркала в j -й точке. Очевидно, что если экспериментально или теоретически получить такую матрицу для конкретного адаптивного зеркала, затем вычислить обратную ей \mathbf{F}^{-1} , то, домножив вектор управляющих сигналов вида (1) на \mathbf{F}^{-1} , можно получить алгоритм второго порядка, который учитывает геометрию зеркала и сохраняет все свои преимущества. Вероятно, что особую привлекательность такой алгоритм, подробно описанный в [2], имеет при использовании в качестве адаптивных зеркал сочетаний пьезоэлектрических пластин различной формы. Однако игнорирование геометрии мембранных и гибких пьезоэлектрических зеркал в этом случае может повлечь за собой полную неработоспособность АОС.

Исследования алгоритмов апертурного зондирования второго порядка с точки зрения их быстродействия, проведенные в [1, 2], показали, что эти алгоритмы позволяют значительно, в некоторых случаях в десятки раз, повысить быстродействие АОС. Особо следует отметить тот факт, что использование управления в преобразованных координатах (и матрицы \mathbf{F}^{-1}) может обеспечить устойчивость процесса поиска глобального экстремума.

Наряду с методами апертурного зондирования известен метод фазового сопряжения, предусматривающий непосредственное измерение распределения фазы на апертуре оптической системы, вычисление вектора управляющих сигналов и коррекцию по заданному критерию

фазового фронта с помощью адаптивного зеркала. При реализации метода фазового сопряжения также существует ряд проблем, которые приходится решать ученым и разработчикам систем: во-первых, – это невозможность прямого измерения фазового распределения; во-вторых, – необходимость преобразования массива значений фазы в точках апертуры оптической системы в вектор управляющих сигналов адаптивного зеркала. Это связано с тем, что размерность и базис вычисленного распределения фазы не совпадают с размерностью и базисом адаптивного зеркала.

К тому же, как и в предыдущем случае, при синтезе алгоритмов фазового сопряжения необходимо учитывать вид адаптивного зеркала, используемого в АОС. Классификация алгоритмов косвенного измерения параметров фазового фронта представлена на рис. 1. Рассмотрим подробнее математические методы, используемые при восстановлении фазового фронта по результатам измерения его локальных наклонов. Методы преобразования амплитудного распределения будут также рассмотрены далее.



Рис. 1. Классификация алгоритмов фазового сопряжения

В АОС с сегментированным корректором фазового фронта с управлением сдвигами [4] или с управлением сдвигами и наклонами [5] целесообразно использовать алгоритм кусочно-линейной аппроксимации, описанный в [6]. В АОС с гибким мембранным зеркалом лучшие результаты дает применение алгоритма восстановления фазового фронта на основе математического аппарата нормализованных *B*-сплайнов [7, 8, 9]. При использовании в качестве корректора фазового фронта модального корректора целесообразно применение алгоритма [10], позволяющего непосредственно получать вектор коэффициентов при полиномах Цернике из массива измерений локальных наклонов фазового фронта. Алгоритмы из [6–10] по сравнению с известными позволяют существенно сократить объем вычислительных затрат при требуемой точности восстановления фазового фронта и могут быть легко реализованы на базе вычислительных средств.

3. Методы восстановления фазового фронта по результатам измерения интенсивности Фурье-образа светового поля

При рассмотрении алгоритмов восстановления фазового фронта в предыдущем разделе упоминалось о существовании методов, основанных на результатах измерения амплитудных распределений в нескольких сечениях. Показательными в этом смысле являются два метода [11, 12], суть которых авторы излагают ниже.

Введем обозначения для распределения комплексной амплитуды по апертуре входного оптического пучка:

$$F(x, y) = A(x, y) \exp(-i\varphi(x, y)), \quad (2)$$

где $A(*)$ и $\varphi(*)$ – соответственно распределения амплитуды и фазы на апертуре оптической системы. Под интенсивностью в таком случае обычно понимают

$$I_1(x, y) = |F(x, y) F^*(x, y)|^2 = A^2(x, y). \quad (3)$$

Определим выражение для интенсивности после выполнения операции дифференцирования над входным пучком:

$$I_2(x, y) = \left| \frac{\partial}{\partial x} F(x, y) \right|^2 = \left[\frac{\partial A^*(x, y)}{\partial x} \right]^2 + A^{*2}(x, y) \left[\frac{\partial \varphi(x, y)}{\partial x} \right]^2, \quad (4)$$

где $A^*(*) = c A(*)$, c – постоянный коэффициент, определяющий потери в уровне амплитуды после выполнения операции дифференцирования.

Из (4) можно получить выражение для искомого наклона фазового фронта по координате x

$$\frac{\partial \varphi(x, y)}{\partial x} = \{I_2(x, y) - [\frac{\partial A^*(x, y)}{\partial x}]^2\}^{1/2} / A^*(x, y). \quad (5)$$

А так как

$$\frac{\partial I_1(x, y)}{\partial x} = 2 A(x, y) (\frac{\partial A(x, y)}{\partial x}), \quad (6)$$

то, используя связь между $A(x, y)$ и $A^*(x, y)$, получим выражение в окончательном виде:

$$\frac{\partial \varphi(x, y)}{\partial x} = \{4 I_1(x, y) I_2(x, y) - c^2 [\frac{\partial I_1(x, y)}{\partial x}]^2\}^{1/2} / (2 c I_1(x, y)). \quad (7)$$

При этом отличие $I_2(x, y)$ от $\frac{\partial I_1(x, y)}{\partial x}$ состоит в том, что первая интенсивность есть результат дифференцирования исходного светового пучка, в то время как второй член есть результат дифференцирования некогерентного пучка, т.е. исходного пучка, прошедшего обработку, например, с помощью светорассеивающего транспаранта. Аналогично может быть получено выражение по координате y .

Недостаток представленного способа состоит в том, что, как и известные разновидности датчиков Гартмана, он подразумевает в дальнейшем обработку результатов с целью восстановления фазового фронта, например так, как предложено в [7]. Разумеется, это дополнительные вычислительные затраты.

В связи с этим возникает вопрос о поиске альтернативных вариантов обработки результатов измерения интенсивности, приводящих в отличие от метода, рассмотренного первым, к непосредственному вычислению дискретных значений фазы поля. Ниже приведено описание модифицированного варианта такого способа обработки, опубликованного ранее в [12].

Введем обозначения для Фурье-образа комплексной амплитуды $F(x, y)$:

$$G(u, v) = B(u, v) \exp(-i \xi(u, v)), \quad (8)$$

где $B(*)$ и $\xi(*)$ – соответственно распределения амплитуды и фазы, полученные, например, в фокальной плоскости линзы.

Используя известную функциональную связь между $F(x, y)$ и $G(u, v)$, можно записать

$$B(u, v) = \int_s A(x, y) \exp[-i \{\varphi(x, y) + (u x + v y) + \xi(u, v)\}] dx dy, \quad (9)$$

где s – площадь входной апертуры.

Если в плоскости входной апертуры линзы в какой-либо точке с координатами x_p, y_i установить амплитудный транспарант конечной прозрачности размером $\Delta s = \Delta x \Delta y$, то это приведет к изменению данного амплитудного распределения Фурье-образа. При выборе достаточно малой $(1 - k)\Delta s$, где k есть коэффициент пропускания транспаранта, можно записать:

$$[B(u, v) - B(u, v, x_p, \Delta x_p, y_i, \Delta y_i)] / (1 - k) A(x_p, y_i) \Delta s \approx \cos[\varphi(x_p, y_i) + (u x_i + v y_i) + \xi(u, v)], \quad (10)$$

где $B(u, v, x_p, \Delta x_p, y_i, \Delta y_i)$ – распределение амплитуды в фокальной плоскости линзы при условии, что в апертуре линзы в точке x_p, y_i установлен транспарант конечной прозрачности с размерами $\Delta x_p, \Delta y_i$.

Формально правая часть выражения (10) может быть получена из (9) путем дифференцирования его правой части по параметрам s и $A(x_p, y_p)$. Умножим обе части выражения (10) на $\{B(u, v) + B(u, v, x_p, \Delta x_p, y_p, \Delta y_p)\}$ и введем обозначения:

$$\begin{aligned} [B(u, v)]^2 &= I(u, v); \\ [B(u, v, x_p, \Delta x_p, y_p, \Delta y_p)]^2 &= I(u, v, x_p, \Delta x_p, y_p, \Delta y_p); \\ [A(x_p, y_p)]^2 &= I(x_p, y_p), \end{aligned} \quad (11)$$

а также будем полагать, что

$$B(u, v) + B(u, v, x_p, \Delta x_p, y_p, \Delta y_p) \approx 2 B(u, v) \quad (12)$$

из-за близости этих амплитуд при выполнении условия малости $(1-k)\Delta s$. Из выражения, полученного в результате вышеуказанных преобразований, найдем $\varphi(x_p, y_p)$ и, проинтегрировав по переменным u, v с учетом симметрии измерительной схемы, получим окончательное расчетное соотношение

$$\varphi(x_p, y_p) = \frac{1}{4 u_1 v_1} \int_{-u_1}^{u_1} \int_{-v_1}^{v_1} \arccos \left\{ \frac{I(u, v) - I(u, v, x_p, \Delta x_p, y_p, \Delta y_p)}{2 (1-k) \Delta s [I(x_p, y_p) I(u, v)]^{1/2}} \right\} du dv. \quad (13)$$

Достоинство представленного метода состоит в том, что, во-первых, отпадает необходимость в трудоемком процессе восстановления фазового распределения. (Оно получается непосредственно после выполнения измерений и расчета в соответствии с (13)). Во-вторых, этот метод весьма просто реализовать. Основными элементами прибора, его реализующего, должны быть: линза, устройство регистрации и динамический транспарант, который легко выполнить на жидких кристаллах. Отличие варианта, представленного здесь, от опубликованного ранее состоит в использовании транспаранта конечной прозрачности. В этом случае гораздо легче выполнить условие малости $(1-k)\Delta s$, чем просто Δs . Достаточно выбрать транспарант с k , близким к единице. Недостаток способа состоит в неопределенности знака фазы, которая появляется при переходе в процессе расчетов через центр апертуры линзы. На практике эта неоднозначность легко устраняется путем проведения избыточных измерений.

4. Кумулянтные методы оценки потенциальных характеристик адаптивных оптических систем

При создании адаптивных оптических систем возникает вопрос анализа их точностных характеристик. Это связано с тем, что по своей структуре адаптивные системы являются достаточно сложными. Для анализа точностных характеристик их можно условно разбить на три подсистемы:

- подсистема регистрации оптического излучения с искаженной фазой;
- подсистема восстановления фазового фронта по результатам измерений и вычисления вектора управляющих сигналов (для систем апертурного зондирования – подсистема формирования зондирующих сигналов и вектора управляющих воздействий);
- подсистема коррекции фазового распределения (как правило, гибкое адаптивное зеркало).

Подсистема регистрации оптического излучения адаптивных оптических систем в общем случае представляет собой один фотоприемник или матрицу фотоприемников. Анализ потенциальных характеристик фотоприемника в случае приема пуассоновских сигналов на фоне пуассоновских шумов не составляет большого труда. Несколько сложнее обстоит дело при анализе статистических свойств пуассоновских шумов квадрантных фотоприемников, являющихся неотъемлемой частью датчика гартмановского типа. Для этого случая авторами в [13] предложен оригинальный подход, основанный на анализе суммы и разности кумулянтов искомым случайных пуассоновских процессов. На базе полученных выражений для плотности распределения синтезирована структура оптимального оценивания с учетом суммарно-разностной обработки пуассоновских сигналов.

Анализ точностных характеристик различных алгоритмов восстановления фазового фронта проведен в [6–10]. При этом была найдена зависимость вида

$$\sigma^2 = G(N, \alpha) \sigma_{\text{изм}}^2, \quad (14)$$

где σ^2 – дисперсия ошибки восстановления фазового фронта; $\sigma_{\text{изм}}^2$ – дисперсия измерений; $G(N, \alpha)$ – коэффициент, зависящий, как правило, от числа каналов управления АОС N и других параметров алгоритма α .

Анализ точностных характеристик адаптивных оптических систем апертурного зондирования в [14–17] осуществлен на базе кумулянтного описания шумов в каналах управления. Коротко суть метода состоит в следующем. Вводится понятие отрицательного приращения функционала качества за счет шумов в каналах управления АОС ΔJ в виде

$$\Delta J = \langle J^0 - J \rangle, \quad (15)$$

где J^0 – максимально достижимое значение функционала качества; J – максимальное значение функционала качества при наличии шумов в каналах управления. Угловыми скобками здесь и в дальнейшем будем обозначать символ математического ожидания. Наряду с математическим ожиданием ΔJ вводится его дисперсия σ_{Δ}^2 . Очевидно, что, оперируя с этими величинами, возможно достаточно эффективно оценить качество различных алгоритмов. Предложенный метод позволяет найти значения ΔJ и σ_{Δ}^2 в случае наличия в каналах управления шумов различной природы – гауссовских, пуассоновских и других. Необходимо только подставить в общее выражение соотношения для соответствующих кумулянтов, преобразовать его и с помощью ЭВМ провести соответствующий анализ.

При анализе подсистемы коррекции фазового фронта наряду с задачей анализа качества аппроксимации фазового фронта конкретным адаптивным зеркалом возникает вопрос оптимизации числа пространственных мод такого зеркала. Суть данной научной задачи состоит в следующем. Датчик фазового фронта производит измерение локальных наклонов фазового фронта в N_1 точках. Адаптивное зеркало имеет N_2 степеней свободы, $N_2 < N_1$. Очевидно, что при увеличении N_1 будет увеличиваться σ^2 в соответствии с выражением (14), а при увеличении N_2 будет уменьшаться ошибка аппроксимации фазового фронта. Таким образом, имеем классическую задачу оптимизации N_2 при заданном значении $\sigma_{\text{изм}}^2$. Задача оптимизации для адаптивного зеркала произвольного вида решена в [18, 19]. Для описания поверхности зеркала использован аппарат нормализованных параболических B -сплайнов. Выбор именно этого математического аппарата обусловлен тем, что первоначально он был разработан для описания деформаций мембран. Анализ точности описания деформаций показал, что повышение степени сплайна в принципе нецелесообразно, так как вычислительные затраты возрастают при незначительном росте точности.

Разработанный метод [18, 19] выбора числа пространственных мод с учетом шумов датчика гартмановского типа позволяет ограничить число степеней свободы произвольного корректора фазового фронта, исходя из конкретных условий функционирования адаптивной оптической системы. Проведенный анализ показал, что для уменьшения дисперсии ошибки, вызванной шумами измерений, в общем случае необходимо увеличивать число квадрантных фотоприемников датчика гартмановского типа.

При использовании метода сплайн-аппроксимации появляется возможность с достаточной степенью точности численно-аналитическим методом найти элементы матрицы нормальной системы уравнений в виде линейной комбинации коэффициентов нормализованного B -сплайна. При этом в качестве априорной информации для построения сплайна, описывающего адаптивное зеркало, можно использовать как собственно значения функций отклика, так и значения их частных производных. Следует особо отметить, что наряду с адаптивными зеркалами на базе пьезопластины предложенным методом могут быть оптимизированы и адаптивные оптические системы с мембранными зеркалами, управляемые различными видами актюаторов.

5. Новые конструктивные решения при создании элементной базы адаптивной оптики

Разработка новой элементной базы является важным звеном в создании адаптивных оптических систем. Наиболее простым по конструкции является сегментированный корректор

фазового фронта [4] (рис. 2). Он содержит 23 привода размером 20×20 мм. Крайние угловые приводы апертуры 5×5 элементов исключены, чтобы форма апертуры корректора приближалась к круглой. Дополнительно введены 3 привода, позволяющие управлять положением апертуры.

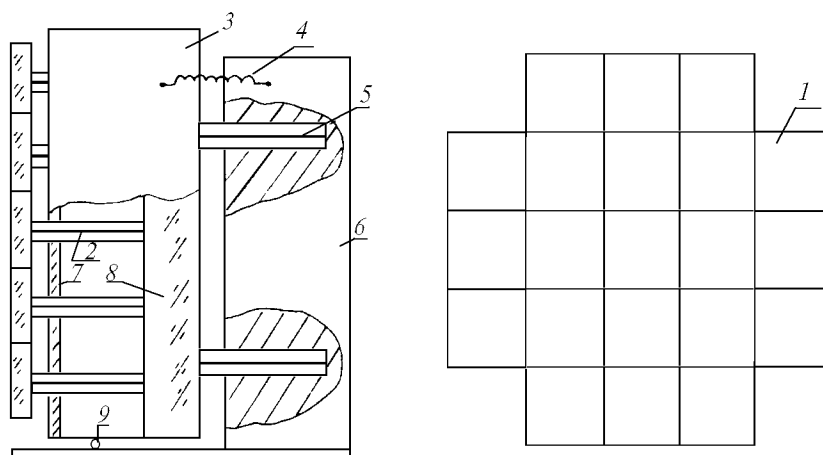


Рис. 2. Сегментированный корректор фазового фронта: 1 – субапертуры; 2,5 – пьезокерамические актюаторы; 3 – корпус; 4 – пружина; 6 – основание; 7 – система подачи управляющих напряжений на актюаторы; 8 – промежуточное основание; 9 – шаровая опора

Более перспективным направлением в задаче создания фазовых корректоров оказалось использование круглых пьезоэлектрических пластин. На рис. 3 показано гибкое пьезоэлектрическое зеркало [20–22]. Зеркало состоит из металлической подложки, прикрепленной к пьезоэлектрической пластине. Обратная сторона пьезоэлектрической пластины оптически отполирована, и на нее напылены управляющие электроды из хорошо отражающего материала, например, серебра или алюминия. Существенным отличием разработанной конструкции явилось отсутствие дополнительной стеклянной отражающей пластины. Ввиду этого на экспериментальном образце [20] удалось получить значительные (до 50 мкм) деформации при диаметре 50 мм. Диапазон частот при такой величине деформаций составлял до 1 кГц.

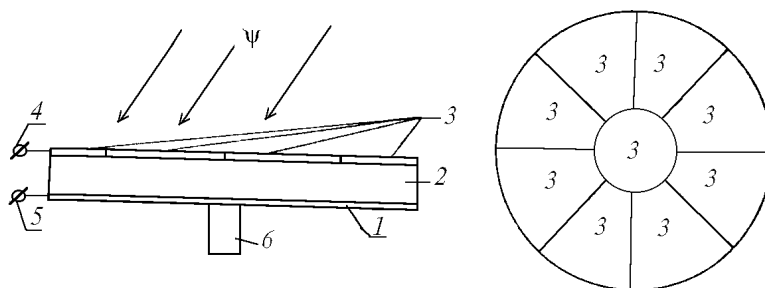


Рис. 3. Гибкое пьезоэлектрическое зеркало: 1 – металлическая подложка; 2 – пьезоэлектрическая пластина; 3 – управляющие электроды; 4, 5 – клеммы; ψ – турбулентная атмосфера

Данная конструкция послужила базовой для создания целой серии гибких адаптивных зеркал. На рис. 4 представлено зеркало с регулируемым фокусным расстоянием [23]. Основой пьезоэлектрического привода такого зеркала является пакет пьезоэлектрических дисков, толщина и диаметр которых рассчитываются по методике, изложенной в [20]. Достоинством данной конструкции является то, что диаметр рабочей апертуры зеркала может быть в 1,5–2 раза больше, чем максимальный диаметр пьезоэлектрической пластины, ограниченный технологией производства.

На рис. 5, а, б представлены варианты конструкции адаптивного зеркала [5]. Вариант а – сегментированный корректор с управлением сдвигами и наклонами. Вариант б – с непрерывной отражающей поверхностью. Особенностью управления таким зеркалом является то, что в качестве управляющих сигналов могут быть использованы непосредственно сигналы с выхода

датчика Гартмана. В качестве активных элементов в устройстве использованы пьезоэлектрические диски, конструкция которых была описана выше [19].

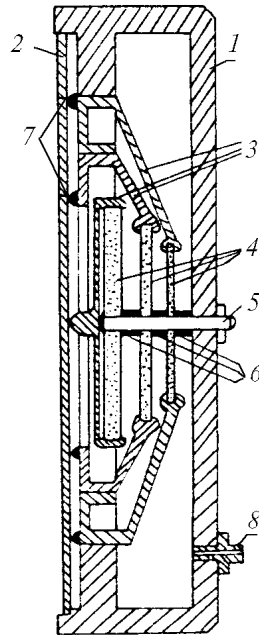


Рис. 4. Зеркало с регулируемым фокусным расстоянием: 1 – корпус; 2 – отражающая мембрана; 3 – толкатели; 4 – пьезоэлектрические элементы; 5 – ось; 6 – диэлектрические шайбы; 7 – элементы сопряжения; 8 – клапан

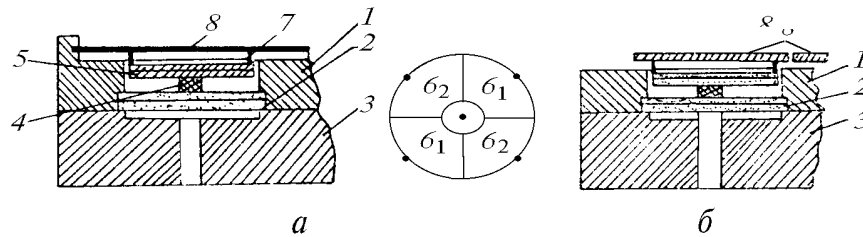


Рис. 5. Корректор фазового фронта с управляемыми наклонами и сдвигами: *а* – со сплошным, *б* – с сегментированным отражающим покрытием. 1 – диэлектрическая плита; 2 – пьезоэлемент управления сдвигом; 3 – корпус; 4 – опора; 5 – пьезоэлемент управления наклонами; 6 – форма управляющих электродов пьезоэлемента 5; 7 – тяги; 8 – отражающая мембрана

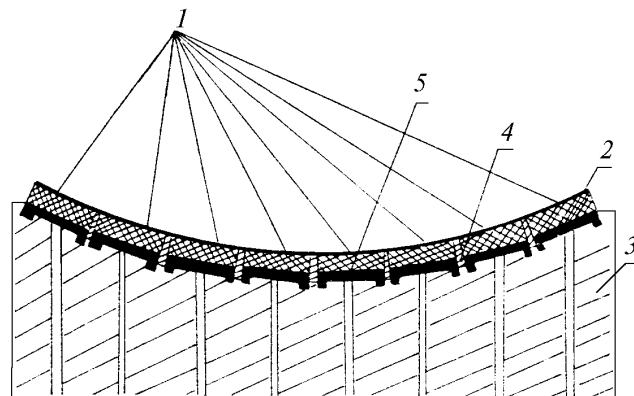


Рис. 6. Сегментированное параболическое зеркало: 1 – отражающее покрытие; 2 – пьезоэлектрические пластины; 3 – основание; 4 – диэлектрические вставки; 5 – металлические подложки

Следующая конструкция (рис. 6) [24] может быть использована при создании адаптивных зеркал крупных телескопов. Ее особенность состоит в том, что в качестве активных элементов использованы пластины типа [20] шестиугольной формы. Пьезопластины прикреплены к массивному основанию по образующей. Благодаря тому, что в качестве активного элемента использована не одна пьезопластина, а несколько, снимается конструктивное ограничение на размер зеркала (диаметр апертуры). Для вычисления вектора управляющих сигналов такого зеркала целесообразно использовать аппарат нормализованных B -сплайнов.

Наряду с устройствами коррекции фазового распределения отражательного типа в настоящее время разрабатываются различные корректоры, работающие на пропускание. К таким корректорам можно отнести предложенные в [25] электрооптические кристаллы LiNbO_3 . Фазовый корректор представляет собой набор электрооптических кристаллов размером $30 \times 20 \times 2$. На обе стороны кристаллов нанесены управляющие электроды, форма которых соответствует требуемой моде фазовой коррекции (наклон, дефокусировка и т.д.). Перед коррекцией оптический пучок сжимается с помощью цилиндрической линзы. На выходе из кристалла с помощью аналогичной линзы форма пучка преобразуется в первоначальную. Соединяя последовательно требуемое число кристаллов, можно обеспечить заданный диапазон и модовый состав фазовой коррекции.

При разработке практически всех исполнительных устройств адаптивных оптических систем – пьезоэлектрических элементов, электрооптических кристаллов, ячеек Керра – для управления ими требуется высокое напряжение (сотни и тысячи вольт с частотой до 5 кГц). Таким образом, перед разработчиками систем встала задача создания специализированных усилителей, способных работать на емкостную нагрузку и обеспечивающих высокое, порядка нескольких тысяч вольт, выходное напряжение.

Авторами была разработана [26–29] конструкция такого усилителя, структурная схема которого приведена на рис. 7. Особенность работы данного усилителя заключается в том, что при увеличении входного напряжения цепочка «операционный усилитель 1 – парафазный каскад 2 – блокинг-генераторы 3» обеспечивает формирование специальной последовательности импульсов для управления транзисторами выходного каскада, работающими в ключевом режиме.

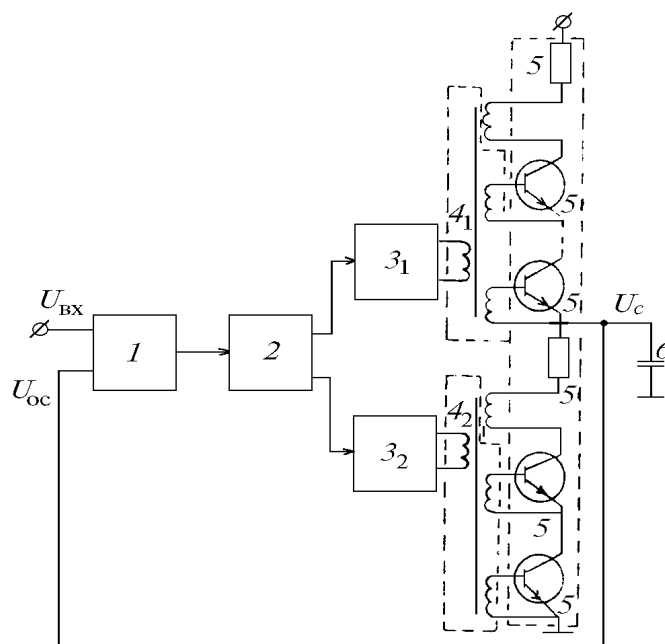


Рис. 7. Структурная схема высоковольтного усилителя: 1 – операционный усилитель; 2 – парафазный каскад; 3 – управляемые генераторы; 4₁, 4₂ – управляющие обмотки выходного каскада; 5 – транзисторы выходного каскада; 6 – емкость нагрузки

Особенностью схемы усилителя (рис. 7) является то, что в зависимости от формы входного сигнала (скорости его изменения) изменяется частота управляющих импульсов, а в случае,

если этого недостаточно для формирования на емкости нагрузки соответствующего управляющего сигнала, то и длительность импульсов. Такая совокупность технических решений позволила обеспечить высокую линейность данного усилителя. Ввиду того что выходные транзисторы работают в ключевом режиме, выходная мощность, рассеиваемая на них, сравнительно мала. Размеры усилителя не превышают $100 \times 80 \times 30$ мм. В заключение следует отметить, что все экспериментальные работы, упомянутые в настоящем обзоре, выполнены авторами с использованием описанных усилителей.

6. Разработка новых структур адаптивных оптических систем на базе синтезированных алгоритмов

Во многих случаях конечной целью научного творчества является реализация полученных теоретических результатов в виде структур новых систем.

В [30, 31] приведены структурные схемы, позволяющие реализовать на практике алгоритм кусочно-линейной аппроксимации фазового фронта вида [6].

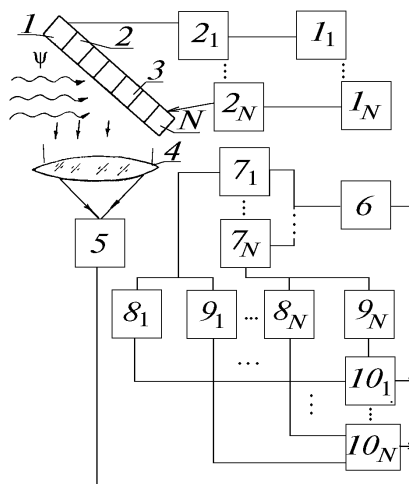


Рис. 8. Датчик фазового фронта: 1 – генераторы пробных сигналов; 2 – усилители; 3 – сегментированный корректор фазового фронта; 4 – линза; 5 – точечный фотоприемник; 6 – предварительный усилитель; 7 – полосовые фильтры; 8, 9 – весовые элементы; 10 – сумматоры

На рис. 8 приведена структурная схема датчика фазового фронта [32], реализующего алгоритм вида (1) [1]. Сегментированный корректор фазового фронта модулирует каждый элементарный участок волнового фронта частотой ω_i . Фотоприемник регистрирует отраженный от корректора сигнал. С помощью системы полосовых фильтров выделяется сигнал, пропорциональный градиенту интенсивности на точечном фотодетекторе. С помощью блоков 8, 9, 10 происходит весовая обработка и формирование вектора выходных сигналов, элементы которого пропорциональны значениям фазы в соответствующих точках апертуры.

Разработанный датчик может служить основой для системы апертурного зондирования, использующей два адаптивных зеркала: первое с широкой частотной характеристикой и малым динамическим диапазоном – для модуляции оптического излучения и измерения распределения фазы на апертуре, и второе, обладающее более узкой частотной характеристикой, зато широким динамическим диапазоном, – собственно для коррекции искаженного фазового фронта.

На рис. 9 приведена структура адаптивной оптической системы с гибким адаптивным зеркалом [33]. Принцип работы данной системы основан на алгоритме, описанном в [2]. Фактически, в систему апертурного зондирования с многоканальной фазовой модуляцией дополнительно введено m^2 весовых элементов 10 и соответствующие связи. Таким образом, в данной системе реализуется градиентный алгоритм второго порядка с учетом свойств гибкого адаптивного зеркала.

На рис. 10 изображен датчик фазового фронта интерференционного типа [34]. Принцип действия такого датчика состоит в следующем. Оптический квантовый генератор и расширитель пучка формируют опорный пучок, в который с помощью фазового транспаранта вносятся

фазовые сдвиги. Величина фазового сдвига в зависимости от номера канала устройства равна $\Delta\varphi = i\lambda/m$, $i = \overline{1, m}$, где λ – длина волны излучения оптического квантового генератора. Измеряемый фазовый фронт попадает на оптические делители, коэффициент деления которых равен $k_i = 1/(m+1-i)$, $i = \overline{1, m}$. Очевидно, что при таком соотношении коэффициентов деления интенсивность измеряемого пучка поделится поровну между всеми m каналами.

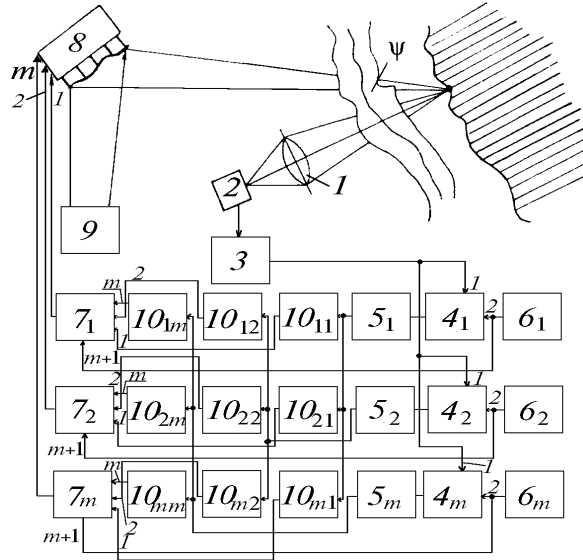


Рис. 9. Адаптивная оптическая система апертурного зондирования: 1 – линза; 2 – точечный фотодетектор; 3 – предварительный усилитель; 4 – синхронные детекторы; 5 – усилители; 6 – генераторы пробных сигналов; 7 – сумматоры; 8 – мембранное адаптивное зеркало; 9 – лазер; 10 – весовые элементы; ψ – турбулентная атмосфера

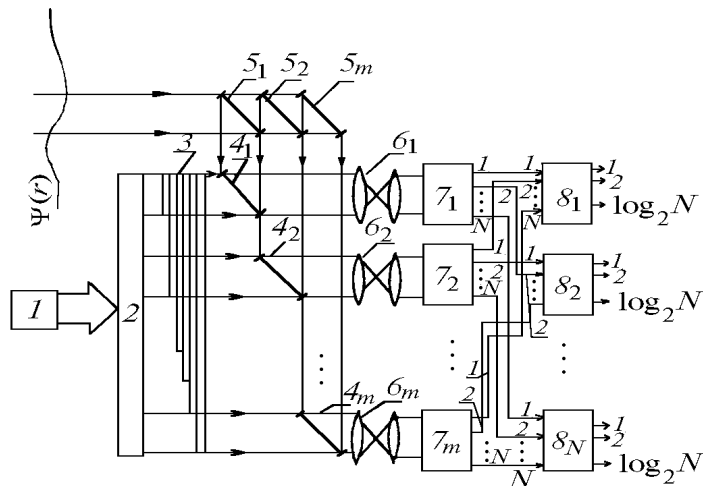


Рис. 10. Интерференционный датчик фазового фронта: 1 – лазер; 2 – коллиматор; 3 – набор фазовых транспарантов; 4, 5 – полупрозрачные зеркала; 6 – объективы; 7 – матрицы фотоприемников; 8 – схема вычисления значений фазы

Отразившись от полупрозрачных зеркал и пройдя через объективы, измеряемый фазовый фронт будет интерферировать на матрицах фотоприемников с опорным фронтом, который после прохождения через фазовый транспарант, полупрозрачные зеркала и объективы также попадает на матрицы фотоприемников. Объективы служат для согласования масштабов измеряемого фазового фронта и матрицы фотоприемников. Схемы сравнения производят преобразование выходных сигналов матриц фотоприемников в двоичный код, соответствующий фазо-

вому сдвигу на каждом из элементов матрицы фотоприемников. Так как во всех m каналах устройства опорный пучок имеет различную среднюю фазу, то интерференционные картины, получаемые в плоскости матриц фотоприемников также будут различны.

Рассмотрим j -й элемент матрицы во всех каналах. Очевидно, что максимум интенсивности на этом элементе будет в том канале, в котором фаза опорной волны будет меньше всего отличаться от фазы измеряемого фронта. Таким образом, один из j -х сигналов будет иметь максимальное значение. В j -й схеме сравнения все m сигналов сравниваются, и на ее выходе формируется двоичный код, соответствующий номеру канала с максимальным сигналом. Так как значение измеряемой фазы однозначно связано с номером канала, то оно может быть определено как $\Delta \varphi = i(\lambda/m) = i\alpha$, $\alpha = \lambda/m$. Во многих случаях это масштабирующее преобразование не нужно, так как цифровой сигнал, соответствующий фазе на j -м элементе, может быть напрямую использован для организации управления в адаптивной оптической системе.

Заключение

Узкие рамки статьи не позволили подробно осветить все полученные авторами результаты. Поэтому основной акцент в обзоре был сделан на те из них, которые в представленном виде не публиковались. Однако авторы надеются, что эти результаты все же заинтересуют специалистов, работающих в области теории и практики адаптивной оптики.

Необходимо отметить, что в целом исследования в области адаптивной оптики на данном этапе не только привели к созданию приборов и систем, способных решать свои прямые задачи, но и существенно расширили рамки этой области. Разработанная теория и приборы, в частности устройства измерения и восстановления волнового фронта, могут эффективно использоваться при проведении фундаментальных исследований атмосферы. Например, при изучении процессов развития вихревых образований, которые по своей природе имеют характер фазовых объектов и в естественных условиях не могут быть визуализированы.

1. Безуглов Д. А. // Квантовая электроника. 1989. Т. 16. N 8. С. 1612–1616.
2. Безуглов Д. А. // Квантовая электроника. 1990. Т. 17. N 3. С. 370–373.
3. О'Мира Т. Метод многоканальной фазовой модуляции в адаптивной оптике // Адаптивная оптика. (Сборник статей. /Под ред. Э.А. Витриченко). М.: Мир, 1980. 167 с.
4. Безуглов Д. А., Мищенко Е. Н., Тюриков В. Л. // Оптика атмосферы. 1990. Т. 3. N 2. С. 211–213.
5. А. С. 1781662 Россия, МКИ⁵ G02B26/06. Зеркальный корректор волнового фронта. / Безуглов Д.А., Мищенко Е.Н. Оpubл. в БИ. 1992. N 46.
6. Безуглов Д. А., Мищенко Е. Н., Серпенинов О. В. // Оптика атмосферы. 1991. Т. 4. N 2. С. 161–165.
7. Безуглов Д. А. // Автометрия. 1990. N 2. С. 21–25.
8. Безуглов Д. А., Мищенко Е. Н. // Международная конференция по когерентной и нелинейной оптике <КиНО-91>. (Тезисы докл.). Л.: Изд.ГОИ, 1991. С. 90–91.
9. Безуглов Д. А., Мищенко Е. Н. // Известия РАН. Сер. Физич. 1992. Т. 56. N 12. С. 156–160.
10. Безуглов Д. А., Вернигора А. А. // Оптика атмосферы. 1990. Т. 3. N 3. С. 284–288.
11. Мищенко С. Е., Сапрунов Б. Г., Рондин Ю. П. Способ анализа волновых фронтов светового поля. Положительное решение по заявке N 4941728 от 3.06.91.
12. Безуглов Д. А., Мищенко Е. Н., Мищенко С. Е. // Оптика атмосферы и океана. 1992. Т. 5. N 12. С. 1305–1308.
13. Безуглов Д. А., Мищенко Е. Н. Оптимальное оценивание локальных наклонов фазового фронта в гартмановском датчике на фоне пуассоновских шумов // Оптика атмосферы и океана. 1995. Т. 8. N 3. С. 397 – 404.
14. Безуглов Д. А. // Известия РАН. Сер. физич. 1992. Т. 56. N 9. С. 225–229.
15. Безуглов Д. А. // Оптика атмосферы. 1989. Т. 2. N 8. С. 826–829.
16. Bezuglov D. A. // Proc. of SPIE. 1992.
17. Безуглов Д. А. // Международная конференция по когерентной и нелинейной оптике <КиНО-91>. (Тезисы докл.). Л.: Изд.ГОИ, 1991. С. 90–91.
18. Безуглов Д. А. // XI Всесоюз. симпозиум по распространению лазерного излучения в атмосфере и водных средах. (Тезисы докл.). Томск: ТНЦ СО АН СССР, 1991. 218 с.
19. Безуглов Д. А. // Оптика атмосферы. 1991. Т. 4. N 12. С. 1303–1310.
20. А. С. 1695252 СССР, МКИ⁴ G02B5/10. Зеркальный корректор волнового фронта. / Безуглов Д.А., Мastroпас З.П., Мищенко Е.Н. Оpubл. в БИ. 1991. N 44.
21. Безуглов Д. А., Мastroпас З. П., Мищенко Е. Н. и др. // Оптика атмосферы. 1989. Т. 2. N 12. С. 1305–1309.
22. Безуглов Д. А., Мищенко Е. Н. // Оптика атмосферы. 1990. Т. 3. N 12. С. 1325–1327.
23. Безуглов Д. А., Мищенко Е. Н. Зеркало с регулируемым фокусным расстоянием. Положительное решение по заявке N 5047407 от 15.06.92.

24. Безуглов Д.А., Мищенко Е.Н., Сысоев И.А. Зеркальный корректор волнового фронта. Положительное решение по заявке N 50512083 от 6.07.92.
25. Безуглов Д.А., Мастропас З.П., Мищенко Е.Н. и др. // Оптика атмосферы. 1990. Т. 3. N 7. С. 723–728.
26. Безуглов Д.А., Ереско С.А., Мищенко Е.Н. // Приборы и техника эксперимента. 1990. N 4. С. 125–126.
27. Безуглов Д.А., Мищенко Е.Н. // Приборы и техника эксперимента. 1993. N 1. С. 145–148.
28. Безуглов Д.А., Мищенко Е.Н. // XI Всесоюз. симпозиум по распространению лазерного излучения в атмосфере и водных средах. (Тезисы докл.). Томск: ТНЦ СО АН СССР, 1991. С. 218.
29. А. С. 1802396 Россия, МКИ⁵ G03F3/217. Высоковольтный усилитель постоянного тока / Безуглов Д.А., Мищенко Е.Н., Мищенко С.Е. Оpubл. в БИ. 1993. N 10.
30. А. С. 1720051 СССР, МКИ⁴ G02B26/06. Датчик волнового фронта / Безуглов Д.А., Мищенко Е.Н., Крымский М.И. и др. Оpubл. в БИ. 1992. N 10.
31. А. С. 1647496 СССР, МКИ⁴ G02B26/06. Датчик волнового фронта / Безуглов Д.А., Мищенко Е.Н., Тюриков В.Л. Оpubл. в БИ. 1991. N 17.
32. А. С. 1559925 СССР, МКИ⁴ G02B26/06. Датчик фазового фронта / Безуглов Д.А.
33. А. С. 1616292 СССР, МКИ⁴ G01J1/44. Адаптивная оптическая система / Безуглов Д.А., Мищенко Е.Н., Тюриков В.Л.
34. А. С. 1664044 СССР, МКИ⁴ G02B26/06. Датчик волнового фронта / Безуглов Д.А., Мищенко Е.Н., Тюриков В.Л.

Ростовское высшее военное командно-инженерное училище
ракетных войск им. М.И. Неделина

Поступила в редакцию
16 августа 1994 г.

D. A. Bezuglov, E. N. Mishchenko, S. E. Mishchenko. Adaptive Optical Systems. Methods of Phase Front Restoration, Development of New System Structures and Elements.

Theoretical and practical aspects of developing adaptive optical systems, new elements, methods, and algorithms are considered in the article based on the works published by authors in the last years.