

С.Г. Бартошевич, И.В. Михнюк, Г.А. Скришко, И.Г. Таразевич

ЭФФЕКТИВНЫЙ ГЕНЕРАТОР РАЗНОСТНЫХ ЧАСТОТ
НА ОСНОВЕ $\text{Al}_2\text{O}_3:\text{Ti}^{3+}$ -ЛАЗЕРА-БИХРОМАТОРА

Рассмотрен источник когерентного излучения на базе лазера на кристалле $\text{Al}_2\text{O}_3:\text{Ti}^{3+}$ и нелинейного кристалла LiIO_3 , работающий в спектральном диапазоне 0,34–2,3 мкм. Для этой цели разработан лазер-бихроматор на кристалле $\text{Al}_2\text{O}_3:\text{Ti}^{3+}$, где реализован процесс самосинхронизации обоих каналов. Показана возможность расширения спектрального диапазона в УФ- и ИК-области спектра.

Лазер на кристалле $\text{Al}_2\text{O}_3:\text{Ti}^{3+}$ является высокоэффективным источником когерентного излучения в спектральном диапазоне 650–1180 нм [1–3]. Одним из важнейших направлений совершенствования источников на основе $\text{Al}_2\text{O}_3:\text{Ti}^{3+}$ -лазеров является расширение диапазона генерируемых длин волн за счет использования нелинейных преобразователей. Уже в первых работах по исследованию генерационных характеристик $\text{Al}_2\text{O}_3:\text{Ti}^{3+}$ -лазеров была показана возможность такого расширения за счет генерации гармоник [4, 5].

Настоящая статья посвящена описанию источника когерентного излучения, работающего в спектральном диапазоне 0,34–2,3 мкм на базе лазера на $\text{Al}_2\text{O}_3:\text{Ti}^{3+}$, перестраиваемого в диапазоне 680–1050 нм.

Основной трудностью при решении этой задачи является получение перестраиваемого излучения в спектральных областях 525–680 и 1050–2300 нм. В этих участках спектра когерентное излучение можно получить путем суммирования или вычитания излучения $\text{Al}_2\text{O}_3:\text{Ti}^{3+}$ -лазера и излучения лазера накачки (ИАГ: Nd^{3+}). При этом серьезной проблемой является рассогласование во времени смешиваемых импульсов из-за наличия задержки между импульсом генерации лазера на $\text{Al}_2\text{O}_3:\text{Ti}^{3+}$ и лазера накачки, величина которой зависит от длины волны генерации, уровня накачки и других факторов [1]. Последнее обстоятельство существенно затрудняет реализацию такого процесса и уменьшает его эффективность до неприемлемо низкого уровня, что и подтвердили результаты [6, 7].

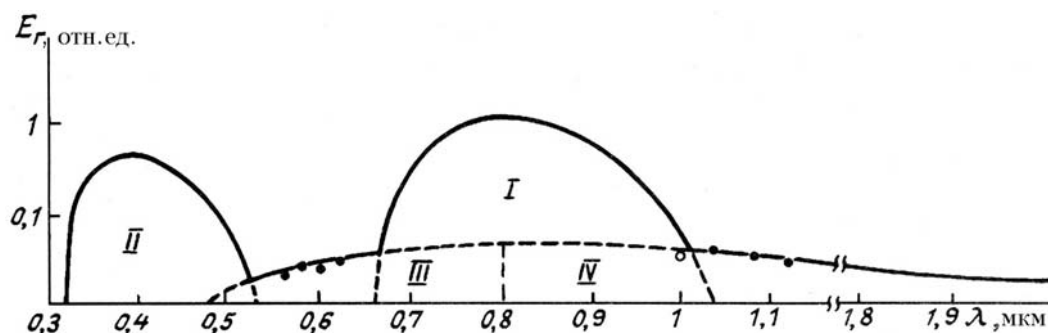


Рис. 1. Зависимость энергии генерации от длины волны излучения: I — генерация лазера на $\text{Al}_2\text{O}_3:\text{Ti}^{3+}$; II — генерация второй гармоники в кристалле LiIO_3 ; III — генерация разностной частоты $2\omega_k - \omega_d$ в кристалле LiIO_3 ; IV — генерация разностной частоты $2\omega_d - \omega_k$ в кристалле LiIO_3 . В диапазонах III и IV точками показаны результаты эксперимента

Метод генерации разностных частот, естественным образом устраняющий влияние задержки, предложен в [1]. Он основан на использовании $\text{Al}_2\text{O}_3:\text{Ti}^{3+}$ -лазера, работающего в режиме бихроматора, длины волн которого соответствуют уровням равного усиления. Бихроматор излучает две спектральные компоненты: коротковолновую λ_k и длинноволновую λ_d , которые синхронно перестраиваются от краев диапазона к его центру таким образом, чтобы коэффициент усиления для них (сечение генерационного перехода) был одинаков. В этом случае импульсы излучения $\text{Al}_2\text{O}_3:\text{Ti}^{3+}$ -лазера, генерирующего одновременно на λ_k и λ_d , будут иметь одинаковую длительность, форму и задержку относительно импульса накачки. Эти рассуждения верны и при переходе к гармоникам $\text{Al}_2\text{O}_3:\text{Ti}^{3+}$ -лазера-бихроматора ($2\omega_k$ и $2\omega_d$), а значит, задача перекрытия спектральных областей 525–680 и 1050–2300 нм может быть решена с помощью генераторов разностной частоты $2\omega_k - \omega_d$ и $2\omega_d - \omega_k$ соответственно.

Источник когерентного излучения, перестраиваемый в диапазоне 0,34–2,3 мкм на основе $\text{Al}_2\text{O}_3:\text{Ti}^{3+}$ -лазера-бихроматора, состоит из трех основных узлов: лазера-бихроматора, генерирующего ос-

новное излучение в диапазоне 680–1050 нм, генератора второй гармоники (340–525 нм) и генератора разностных частот $2\omega_k - \omega_d$ или $2\omega_d - \omega_k$, перекрывающего диапазон 503–800 и 800–2300 нм, соответственно, рис. 1. Оптическая схема источника приведена на рис. 2.

Лазер-бихроматор имеет общее плечо, в котором располагается активный элемент $\text{Al}_2\text{O}_3: \text{Ti}^{3+}$ ($6 \times 6 \times 18$ мм, $C = 0,12$ вес. %), накачиваемый с двух сторон излучением второй гармоники ИАГ-лазера ($E = 120$ мДж, $\tau = 15$ нс). Спектроразделитель (СП) разделяет излучение на два выходных канала, в которых расположены селекторы и выходные зеркала. СП имеет коэффициент отражения $\sim 98\%$ для $\lambda > 800$ нм и коэффициент пропускания $\sim 95\%$ для $\lambda < 800$ нм. Область свободной дисперсии селекторов составляет более 400 нм, а ширина полосы пропускания ~ 1 нм. Селекторы синхронно или независимо перестраиваются в рабочем диапазоне $\text{Al}_2\text{O}_3: \text{Ti}^{3+}$ -лазера.

При выведении СП лазер работает в одном канале и может перестраиваться в диапазоне 680–1050 нм с полушириной линии генерации $\sim 0,15$ нм и максимальной энергией в импульсе ~ 35 мДж. Это излучение поступает на выход прибора либо на кристалл генератора второй гармоники LiIO_3 . Во втором случае генерируется излучение в области 340–525 нм.

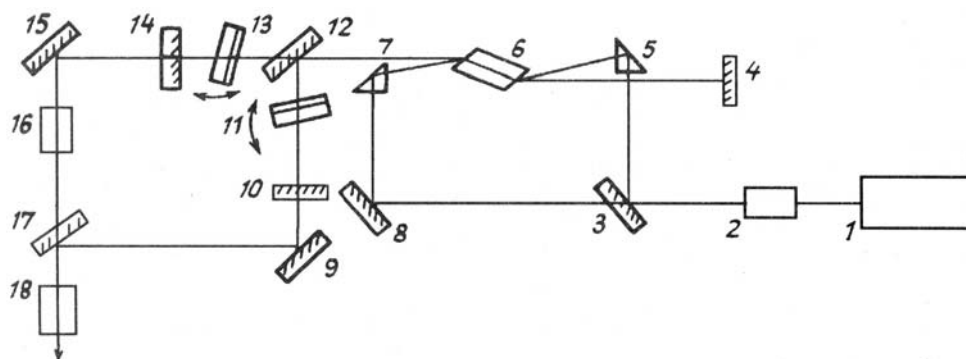


Рис. 2. Оптическая схема источника когерентного излучения на основе лазера на кристалле $\text{Al}_2\text{O}_3: \text{Ti}^{3+}$: 1 – Лазер на кристалле ИАГ: Nd^{3+} ; 2 – кристалл КТР; 3 – светоделитель; 4 – «глухое» зеркало резонатора; 5, 7 – поворотные призмы; 6 – кристалл $\text{Al}_2\text{O}_3: \text{Ti}^{3+}$; 5, 9, 15 – отражающие зеркала; 10, 14 – выходные зеркала резонатора; 11, 13 – селекторы; 12, 17 – спектроразделители; 16, 18 – кристаллы LiIO_3

При введенном СП $\text{Al}_2\text{O}_3: \text{Ti}^{3+}$ -лазер работает в режиме бихроматора. Для получения перестраиваемого излучения в диапазонах 503–680 и 1050–2300 нм лазер-бихроматор должен излучать синхронизированные по времени импульсы с энергиями, различающимися в 5–10 раз, для обеспечения оптимальных условий реализации процесса $2\omega_i - \omega_j$. Энергия генерации на удвоенной частоте выбиралась в 2–3 раза более высокой, чем энергия в импульсе во втором канале лазера-бихроматора. В этом случае процесс генерации разностной частоты $2\omega_i - \omega_j$ осуществлялся с максимальной эффективностью. Экспериментально полученные результаты представлены на рис. 1. Видно, что при использовании в удвоителе и генераторе разностных частот кристаллов LiIO_3 (автор Л.И. Исаенко, г. Новосибирск) размером $10 \times 10 \times 20$ мм, вырезанных под углом 42° , в спектральных диапазонах 503–680 и 1050–2300 нм достигнуты энергии в импульсе до 1 мДж. Максимальная эффективность преобразования в нашем случае определялась оптической прочностью нелинейных кристаллов.

Угол синхронизма LiIO_3 при генерации разностной частоты (коллинеарное взаимодействие) близок к углу синхронизма для генерации второй гармоники. Максимальное отклонение составляет $\sim 3^\circ$ для крайних точек спектрального диапазона и уменьшается при приближении к максимуму перестроенной кривой. Например для $\lambda_k = 698$ нм угол синхронизма генерации второй гармоники составляет $\sim 51^\circ$, а угол синхронизма генерации разностной частоты $\sim 49^\circ$ при $\lambda_d = 920$ нм.

В заключение отметим, что возможно расширить рабочий диапазон длин волн в УФ- и ИК-областях спектра за счет генерации третьей и четвертой гармоник $\text{Al}_2\text{O}_3: \text{Ti}^{3+}$ -лазера и генерации разностной частоты $\omega_k - \omega_d$ лазера-бихроматора. Дальнейшее повышение эффективности нелинейных преобразований возможно за счет использования новых более эффективных кристаллов ВВО и ЛВО.

1. Скрипко Г. А. // Оптика атмосферы. 1989. Т. 2. № 7. С. 675–698.
2. Moulton P. F. // J. Opt. Soc. Am. 1986. V. 3. № 1. P. 125–132.
3. Albers P., Jenssen H. P., Huber G., Kokta M. // Tunable Solid State Lasers II. Springer-Verlag. 1986. P. 208–211.
4. Круглик Г. С., Скрипко Г. А., Шкадаревич А. П. Перестраиваемые лазеры на активированных кристаллах. Минск, 1984. 33 с. (Препринт/Белорусский политехнический институт).
5. Круглик Г. С., Скрипко Г. А., Шкадаревич А. П. и др. // ЖПС. 1985. Т. 42. № 1. С. 126–128.

6. Бакин Д.В., Дорожкин Л.Н., Красилов Ю.И. и др. //Оптика и спектроскопия. 1988. Т. 64. № 1. С. 177–181.
7. Zenzie H.H., Perkins P.E. //J. Opt. Soc. Am. 1989. V. 5. P. 334–336.

Межотраслевой институт повышения квалификации
при Белорусском политехническом институте, Минск

Поступило в редакцию
5 сентября 1990 г.

S.G. Bartoshevich, I.V. Mikhnyuk, G.A. Skripko, I.G. Tarazevich. An Effective Generator of Difference Frequencies Based on the Use of Bichromatic $Ti^{3+} : Al_2O_3$ -Laser.

A coherent radiation source, based on $Ti^{3+} : Al_2O_3$ -laser and nonlinear crystal $LiIO_3$, operating in the spectral range 0,34 to 2,3 μm . is discussed. For this purpose, a $Ti^{3+} : Al_2O_3$ -laser-bichromator has been developed where the process of selfsynchronization of both channels has been realised. The possibility of expanding the operation spectral range in the UV and IR-regions has been demonstrated.