

С.А. Бойко, А.Н. Бондарь, А.И. Попов, Ю.Г. Путилов, С.И. Цыбенко

НЕПРЕРЫВНЫЙ КОНТРОЛЬ ОКИСИ АЗОТА НА ОСНОВЕ ИСПОЛЬЗОВАНИЯ ГЕЛИЙ-НЕОНОВОГО ЛАЗЕРА

Сообщается о практическом применении метода лазерного абсорбционного анализа на основе гелий-неонового лазера для экспрессного и непрерывного контроля содержания окиси азота в атмосферных выбросах химического производства.

В настоящее время решение задачи контроля окружающей среды связывается с созданием автоматизированных систем контроля. При этом в качестве первичных датчиков загрязнений необходимы экспрессные, непрерывные, автоматические приборы газового анализа. Одними из основных загрязняющих воздушную среду газов являются окислы азота, из которых после NO_2 окись азота NO является второй важнейшей подлежащей контролю компонентой. Это связано с ее токсичностью и значительным (до 50%) содержанием в общей массе NO_x . Выбросы NO присущи многим видам современных производств. Особую трудность представляет анализ NO в отходящих технических газах в случае одновременного присутствия в них других химически активных компонент [1]. В таких условиях на сегодняшний день в отечественной практике для контроля за выбросом NO , в основном, применяется фотоколориметрический метод анализа. Распространенность этого метода определяется его простотой и надежностью, однако он требует длительного (несколько часов) анализа отобранных проб, вследствие чего не является экспрессным и непрерывным и не поддается автоматизации.

Поэтому создание простого, надежного, экспрессного и одновременно избирательного метода анализа NO является актуальной задачей. Эта задача может быть решена путем разработки лазерного абсорбционного метода анализа. Перспективные длины волн для определения концентрации NO в атмосфере по поглощению в основной полосе 5,3 мкм определены в [2]. В этой спектральной области для анализа NO могут быть использованы полупроводниковые и CO -лазеры [3]. Однако использование указанных лазеров вне лаборатории усложняется необходимостью их охлаждения. Значительно более простым и надежным является He-Ne -лазер. Излучение He-Ne -лазера с длиной волны $\lambda = 5,4$ мкм (переход $3p_1-3s_1$ Ne) близко совпадает с центром одной из наиболее интенсивных линий поглощения $P(15/2)_{1/2}$ полосы 5,3 мкм NO . Отстройка лазерной частоты от центра линии поглощения составляет $0,035 + 0,003$ см^{-1} [4] (лоренцевская полуширина этой линии при атмосферном давлении равна $0,05$ см^{-1} [2]). Благодаря этому коэффициент поглощения излучения в NO близок к максимально возможному для полосы 5,3 мкм и составляет $(10,4 \pm 0,4) \cdot 10^{-5}$ $\text{см}^{-1}\text{Па}^{-1}$ при атмосферном давлении [4]. При этом излучение попадает в одно из рекомендованных в [2] микроокон пропускания атмосферы.

В данной работе сообщается о применении метода лазерного абсорбционного анализа на основе He-Ne -лазера для экспрессного и непрерывного контроля содержания NO в атмосферных выбросах химического производства.

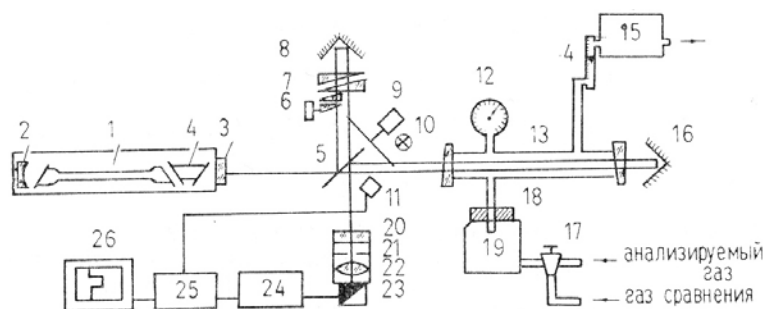


Рис. 1. Схема лазерного анализатора окиси азота. 1 — газоразрядная трубка; 2, 3 — глухое и выходное зеркала лазера; 4 — кювета с метаном; 5 — делительная пластина; 6 — модулятор оптической длины; 7 — ослабитель; 8, 16 — уголковые отражатели; 9 — механический модулятор; 10 — лампочка накаливания; 11 — фотодиод; 12 — манометр; 13 — оптическая кювета; 14 — расходомер; 15 — электроаспиратор; 17 — вентиль; 18 — фильтр-туманоуловитель; 19 — баллон; 20 — оптический фильтр на $\lambda = 5,4$ мкм; 21 — диафрагма; 22 — линза; 23 — фотоприемник; 24 — усилитель; 25 — синхронный детектор; 26 — самопишущий потенциометр

На рис. 1 показана схема лазерного анализатора NO . He-Ne -лазер [1–4] создан на основе минимальных переделок серийного лазера ЛГ–52/1. Для этого внутрь лазера помещена кювета с метаном 4 [5], окна газоразрядной трубки и этой кюветы выполнены из BaF_2 , в качестве глухого зеркала использовано алюминированное 2, в качестве выходного — интерференционное 3 на длины волн 5,4 и 4,2 мкм. Оптическая схема анализатора построена по известному двухлучевому принципу. Для регистрации переменного сигнала с фотоприемника, возникающего при появлении в оптической кювете 13 NO , применялась известная схема синхронного детектирования. Регистрация электрического сиг-

нала, пропорционального концентрации, NO производилась непрерывно с быстродействием несколько секунд на самописце. Анализируемый газ непрерывно откачивался из газохода дымовой трубы через отвод и пропускался через анализатор с помощью электроасpirатора 15. Стекланный баллон 19 служил для наблюдения за оптической чистотой анализируемого газа. Керамический фильтрумануловитель 18 устанавливался для предотвращения попадания в оптическую кювету грязи, пыли и гидрозолей HNO_3 , NH_4OH , NH_4NO_3 . Для проверки нулевой линии анализатора предусмотрена подача в кювету с помощью вентиля 17 газа сравнения.

С помощью описанного анализатора были проведены непрерывные измерения концентрации NO в выбросе в течение 8 дней по 8 часов ежедневно. Характерная зависимость концентрации NO в выбросе показана на рис. 2. Концентрация NO колебалась в среднем в пределах от 10^2 до $3 \cdot 10^2$ млн⁻¹. Характерное время вариации концентрации NO составляло, как правило, не менее получаса, хотя были отмечены отдельные моменты резкого изменения содержания (в несколько раз) в течение 5–10 мин. Быстродействие анализатора было заведомо достаточно для оперативной регистрации этих вариаций. Во время работы лазерного анализатора несколько раз проводился параллельный отбор проб для последующего фотоколориметрического лабораторного анализа. На рис. 2 отдельными точками показаны результаты анализа проб выбрасываемого газа фотоколориметрическим методом. Видно хорошее согласие между двумя различными методами.

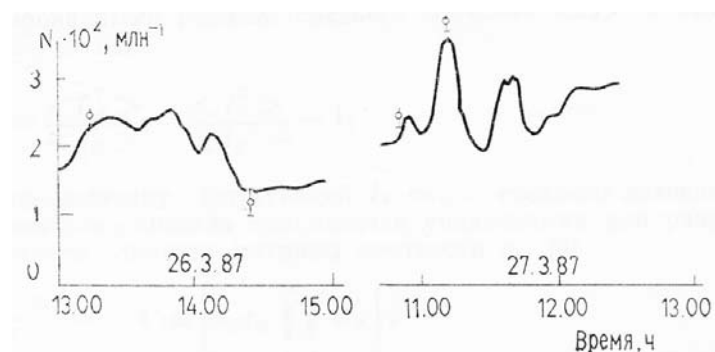


Рис. 2. Зависимость концентрации NO в выбросе от времени. Сплошная кривая — измерения по лазерному абсорбционному методу, 1 — измерения по фотоколориметрическому методу

По данным химического анализа помимо NO выбрасываемый газ содержал N_2 , O_2 , H_2O (в концентрации, близкой к естественной), CO_2 (до нескольких процентов), NO_2 , SO_2 , NH_3 и ряд других ($\sim 10^2$ млн⁻¹ и менее). Селективность лазерного метода по отношению к этим газам была проверена экспериментально. Для этого мы пропускали анализируемый газ до его попадания в анализатор через специально подготовленный раствор, поглощающий только NO. При пропускании анализируемого газа через раствор сигнал поглощения в анализаторе не наблюдался. В отсутствие раствора при этом регистрировался заметный сигнал поглощения. Этот опыт подтвердил достаточную селективность лазерного метода.

В целом, опыт работы в практических производственных условиях показал, что метод абсорбционного анализа на основе He—Ne—лазера обладает достаточным динамическим диапазоном, селективностью и быстродействием для экспрессного и непрерывного контроля NO в промышленных выбросах. Процесс измерений осуществляется просто, надежно и легко может быть автоматизирован. Сказанное позволяет сделать вывод о том, что такой метод пригоден для применения в автоматизированных системах контроля окружающей среды.

Авторы благодарят И. А. Федорова за помощь в проведении работы.

1. Грабарь В. Я., Максименко Ю. Н., Мошковская Л. Т., Шорсткая Т. Ф. — Тр. ВНИИАП: Современные физические методы и средства газоаналитических измерений. — Киев, 1986, с. 33–40.
2. Сулакшина О. Н., Черных Л. Н. — Тр. VII симпозиума по молекулярной спектроскопии высокого и сверхвысокого разрешения, ч. III. — Томск, 1986, с. 219.
3. Костко О. К., Портасов В. С., Хаттатов В. У., Чайнова Э. А. Применение лазеров для определения состава атмосферы. — Л.: Гидрометеоздат, 1983. — 216 с.
4. Бойко С. А., Попов А. П., Садчихин А. В. — Тр. VII симпозиума по молекулярной спектроскопии высокого и сверхвысокого разрешения, ч. III. — Томск, 1986, с. 227.
5. Миронов В. Д., Попов А. П., Проценко Е. Д. — ЖПС, 1979, т. 31, с. 236.

Поступила в редакцию 14 декабря 1987 г.

S. A. Boiko, A. N. Bondar, A. I. Popov, Y. G. Putilov, S. I. Tsybenko. **Continuous Control of a Nitric Oxide Based on the Use of a Helium-neon Laser.**

The paper is concerned with the application of the absorption method based on the use of a helium—neon laser for express and continuous control of a nitric oxide in atmospheric exhausts of a chemical plant.