

ИСТОЧНИКИ И ПРИЕМНИКИ ОПТИЧЕСКОГО ИЗЛУЧЕНИЯ ДЛЯ ИССЛЕДОВАНИЯ ОКРУЖАЮЩЕЙ СРЕДЫ

УДК 535:371.623

Двухсекционный лазер на парах бромида меди

А.Г. Филонов¹, Д.В. Шиянов^{1,2*}

¹Институт оптики атмосферы им. В.Е. Зуева СО РАН
634021, г. Томск, пл. Академика Зуева, 1

²Национальный исследовательский Томский политехнический университет
634050, г. Томск, пр. Ленина, 30

Поступила в редакцию 11.07.2014 г.

Приведены результаты работы лазера на парах бромида меди с секционированным активным элементом. Показано, что секционирование позволяет увеличить отношение напряженности электрического поля к давлению буферного газа и снизить индуктивность разрядного контура. При имеющихся условиях возбуждения достигнуто увеличение средней мощности генерации и коэффициента полезного действия лазера в 1,7–1,8 раза. Коэффициент полезного действия секционированного лазера на парах бромида меди составил 1,5%.

Ключевые слова: лазер на парах бромида меди, секционированный активный элемент, индуктивность разрядного контура; copper bromide vapor laser, sectional active volume, discharge circuit inductance.

Введение

Развитие лазеров на парах бромида меди (ЛПБМ) привело к разработке приборного варианта лазера, обладающего хорошими выходными параметрами [1]. Работа этого лазера, управляемого компьютером, может происходить в импульсно-периодическом, цуговом и ждущем режимах [2]. Один из способов повышения частотно-энергетических характеристик ЛПБМ основан на модификации его активной среды [3]. При этом продолжают интенсивные поиски дальнейших возможностей увеличения параметров генерации лазера [4]. Разрабатываются новые способы возбуждения, например емкостным разрядом [5], рассматриваются конструкции с внутренним генератором активной среды [6].

Еще одним способом увеличения энергетических характеристик лазеров на парах металлов является секционирование активного элемента, описанное в работе [7] для лазера на парах свинца. Это позволяет уменьшить индуктивность газоразрядной трубки (ГРТ), а следовательно, и разрядного контура в целом. Снижение индуктивности, в свою очередь, обеспечивает высокую крутизну переднего фронта импульса возбуждения, необходимую для эффективной накачки лазерных уровней, что наглядно продемонстрировано в работе [8] для лазера на парах меди и для ЛПБМ [9]. В то же время получение высоких средних мощностей непосредственно связано с увеличением разрядного объема. Так, максимальная мощность излучения ЛПБМ 120 Вт и кпд 3,2% получена в ГРТ объемом 5652 см³ [10]. Вместе с тем наращивание объема ГРТ снова сопровождается увеличением индуктивности контура, т.е. вопрос секционирования ГРТ остается актуальным.

Стоит также отметить, что на сегодняшний день все рекордные выходные параметры ЛПБМ получены с использованием активных примесей Н₂ [10] и НВг [3], которые вдвое и более раз увеличивают мощность и кпд лазера. Кроме этого используются специальные схемы накачки, позволяющие повысить напряжение на разрядном промежутке [10].

С учетом отмеченных выше способов повышения характеристик лазера в [11] исследовалась работа двухсекционной ГРТ ЛПБМ ($V = 1400 \text{ см}^3$) и получен высокий для данного типа лазеров кпд – 2,5%. Однако оценка вклада применения секционирования в увеличение энергетических характеристик не была сделана.

В связи с этим цель данной работы заключалась в том, чтобы определить факторы, влияющие на энергетические характеристики немодифицированного варианта ЛПБМ (без активных примесей и специальных схем возбуждения) при секционировании ГРТ.

Экспериментальная установка

Для исследования характеристик ЛПБМ использовалась разрядная трубка внутренним диаметром 40 мм, выполненная из оптически чистого кварца. ГРТ оснащалась центральным электродом, что позволило сформировать два разрядных объема (рис. 1). Длина каждой секции составляла 750 мм, а расстояние между боковыми электродами 1500 мм соответственно. Обе секции снабжались тремя контейнерами (на рис. 1 их 2) с рабочим веществом СиВг и нагревательными элементами T_{Cu} для создания необходимого давления паров СиВг. В качестве теплоизолятора рабочего канала использовался термостат, который поддерживал температуру стенки ГРТ в заданном интервале. Контроль температуры стенки разрядного канала осуществлялся

* Александр Григорьевич Филонов (gel@asd.iao.ru);
Дмитрий Валерьевич Шиянов (ime@tpu.ru).

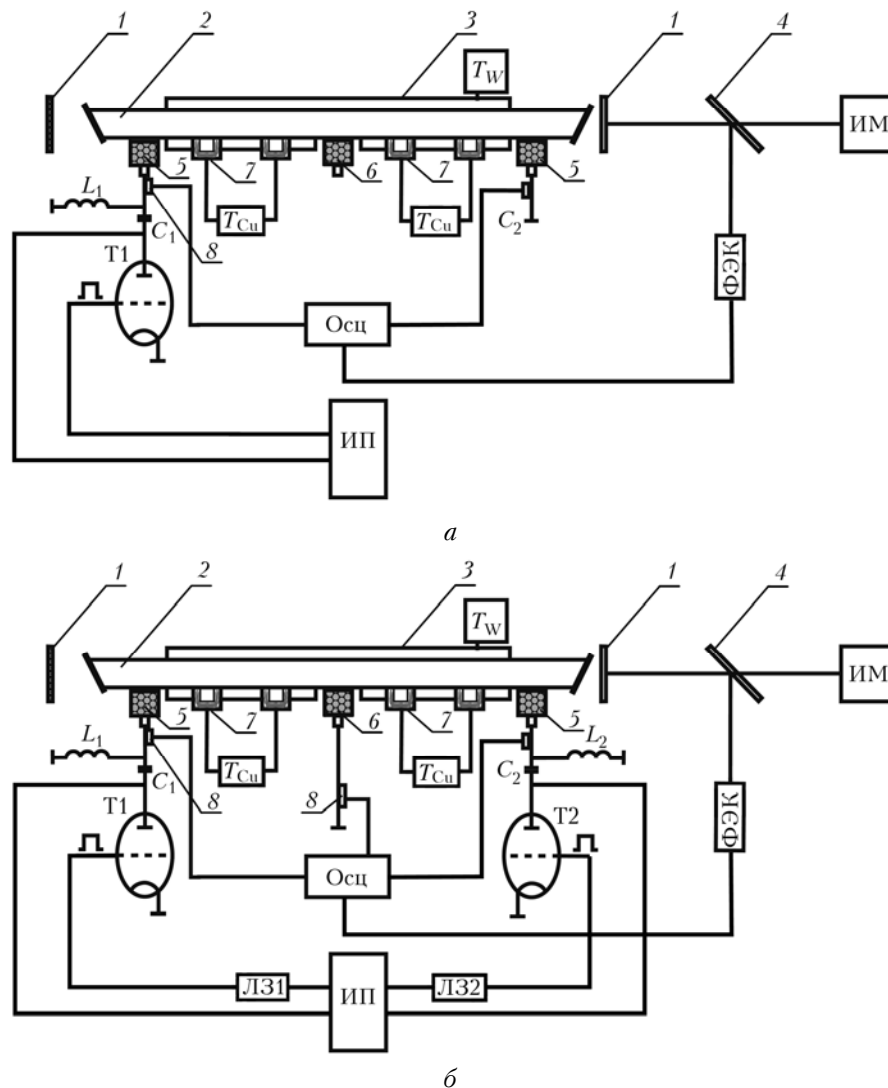


Рис. 1. Экспериментальная установка с прямым (а) и секционным (б) включением: 1 – резонатор Фабри–Перо; 2 – газоразрядная трубка; 3 – теплоизолятор; 4 – светоделительная пластинка; 5 – торцевые электроды; 6 – центральный электрод; 7 – контейнеры с CuBr; 8 – делитель напряжения и пояс Роговского; T_{Cu} – нагревательные элементы контейнеров с CuBr, T_W – блок управления температурой стенки разрядного канала; T1, T2 – тиратроны секций; ИП – высоковольтный источник питания; ЛЗ1, ЛЗ2 – линии задержки запуска тиратронов; L_1 , L_2 – зарядные индуктивности; C_1 , C_2 – рабочие емкости; ФЭК – фотоприемник ФК-19; ИМ – измеритель мощности Ophir 20C-SH; Осц – осциллограф Tektronix TDS 3032

хромель-алюмелевой термопарой. Разряд зажигался в буферном газе неоне давлением 50 торр. Резонатор Фабри–Перо состоял из глухого зеркала с диэлектрическим покрытием с коэффициентом отражения 99,9% для длин волн 510,5 и 578,8 нм и выходного зеркала, представляющего собой плоскую кварцевую пластинку. Для возбуждения активной среды использовались две схемы: в первом варианте – прямая схема возбуждения, когда ГРТ включалась без центрального электрода (рис. 1, а); во втором варианте центральный электрод являлся анодом, а крайние – катодами (рис. 1, б).

Коммутаторами служили тиратроны ТГИ1-1000/25. Через индуктивности L_1 и L_2 заряжались рабочие емкости C_1 и C_2 величиной 730 пФ. Разряд рабочих емкостей осуществлялся через свою секцию с частотой следования импульсов 20 кГц. Одновре-

менно запуска тиратронов контролировалась линиями задержки ЛЗ1 и ЛЗ2. Импульсы напряжения и тока измерялись с помощью малоиндуктивного делителя напряжения и низкоомного шунта. Форма импульса генерации определялась фотоприемником ФК-19. Все импульсы выводились на осциллограф Tektronix TDS 3032. Средняя мощность генерации регистрировалась измерителем мощности Ophir 20C-SH.

Экспериментальные результаты и их обсуждение

Для того чтобы оценить эффективность использования секционирования, необходимо было сравнить электрические характеристики разряда при прямом включении ГРТ, когда центральный

электрод не используется (см. рис. 1, *a*), и при секционном включении ГРТ (см. рис. 1, *б*). На рис. 2 приведены осциллограммы импульсов напряжения U и тока I для прямого и секционного включений.

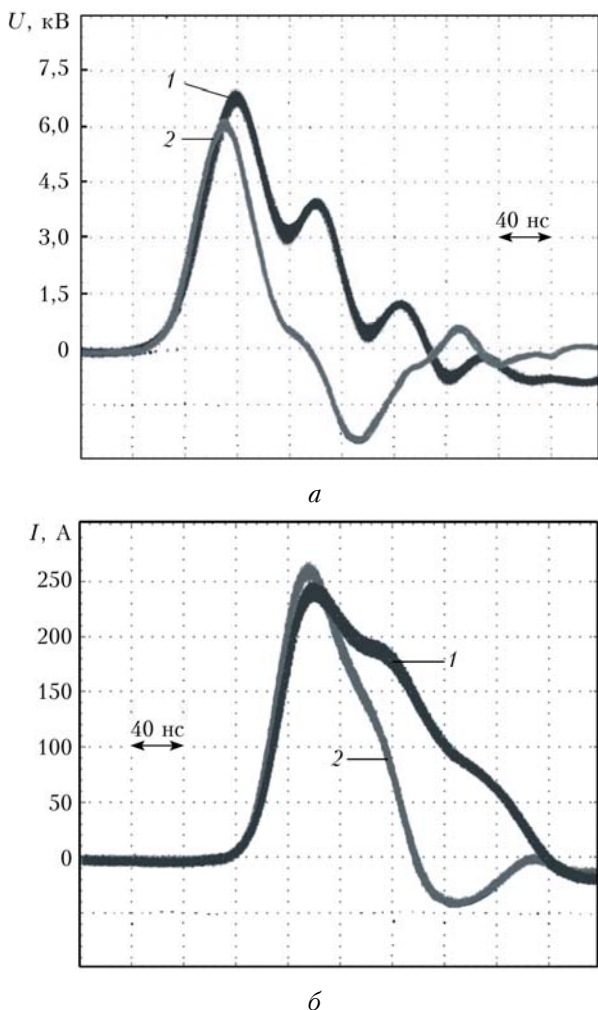


Рис. 2. Совмещенные импульсы напряжения U (*a*) и тока I (*б*) для прямого (*1*) и секционного (*2*) включений ГРТ

В этом эксперименте мы сохранили величину энергии, вкачиваемую в разрядный объем, которая в прямом включении определяется как $CU^2/2$. В секционном включении при сохранении напряжения рабочую емкость разделили на две равные части, причем одна часть работала на одну секцию, а вторая на другую: $C_1 + C_2 = C$. Таким образом фиксировались на постоянном уровне значения энергии в импульсе и средней мощности накачки. Из осциллограмм следует, что одна и та же энергия прокачивается через ГРТ с секционным включением гораздо быстрее. Действительно, импульс тока на полувысоте в прямом включении имеет длительность 130 нс, а в секционном включении длительность суммарного импульса тока через две секции составляет примерно 90 нс. Аналогичная картина наблюдается и с длительностями импульсов напряжения. Более быстрый вклад энергии в разряд позволяет рассчитывать на более эффективную работу

лазера. Кроме того, осциллограммы импульсов тока показывают увеличение амплитуды и скорости нарастания переднего фронта dI/dt . Это принципиально важная характеристика в кинетике заселения лазерных уровней на самоограниченных переходах. Увеличение крутизны фронта тока является прямым следствием снижения индуктивности разрядного контура, как показано в работах [8, 12].

Чтобы определить влияние напряжения на работу лазера, было исследовано поведение импульсов накачки при прямом и секционном включении ГРТ (рис. 3) при постоянном напряжении на коммутаторе.

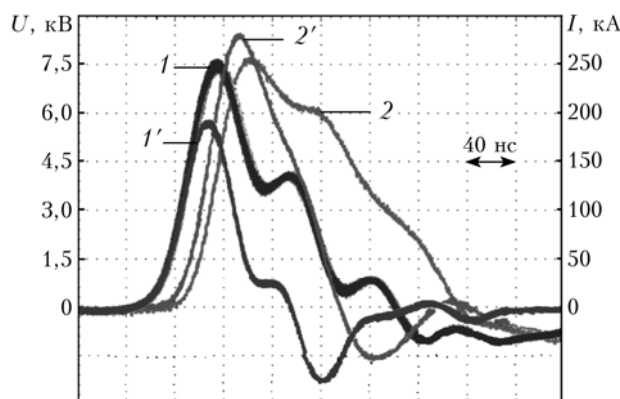


Рис. 3. Импульсы напряжения U (*1, 1'*) и тока I (*2, 2'*) для прямого и секционного включений при одинаковом напряжении на накопительной (рабочей) емкости

Обращает на себя внимание то, что при секционном включении напряжение успевает развиться до несколько меньшей величины. Это объясняется тем, что меньший промежуток пробивается при меньшем напряжении. Кроме того, разряд развивается быстрее и в результате напряжение на ГРТ не успевает достигать таких же значений, как при прямом включении ГРТ. Уменьшение напряжения, по крайней мере в том диапазоне, в котором работает данная ГРТ, выступает фактором, снижающим эффективность работы лазера. Однако определяющим фактором в данном случае является падение напряжения на единицу длины, или приведенный параметр E/p (где E — падение напряжения на единицу длины разрядного промежутка, p — давление буферного газа).

Оценка изменения падения напряжения в случае прямого и секционного включений ГРТ сделана по осциллограммам на рис. 3. Сравнение амплитуд напряжений показывает, что при секционном включении амплитуда составляет 5,7 кВ, а при прямом — 7,5 кВ. С учетом длины нашей ГРТ E при прямом включении равно 50 В/см [$E/p = 1 \text{ В/(см} \cdot \text{торр)}$], а при секционном включении $2 \cdot 38 \text{ В/см} = 76 \text{ В/см}$ ($E/p = 1,5 \text{ В/(см} \cdot \text{торр)}$). В результате рост параметра E/p составил 1,5, а это должно положительным образом отразиться на мощности генерации и на эффективности работы лазера. Измерения энергетических характеристик лазера в двух вариантах включения подтверждают этот вывод.

При мощности накачки от источника питания ~1,5 кВт и частоте следования импульсов 20 кГц получено увеличение средней мощности генерации и кпд лазера при переходе от прямой схемы возбуждения к секционной:

прямая схема 7,5 Вт при кпд 0,5%,
секционное включение 14 Вт при кпд 0,85%.

Эти результаты уступают результатам, полученным для двухсекционной ГРТ ЛПБМ в работе [11], в которой при КПД 2,5% достигнута мощность излучения 42 Вт. Однако стоит отметить, что при этом использовалась специальная схема, позволяющая поддерживать напряжение на электродах ГРТ, вдвое превышающее наше, а удельная мощность накачки составляла 1,4 Вт/см³ (в нашем случае 0,8 Вт/см³). Кроме того, использовалась добавка водорода.

С целью выяснения возможности увеличения энергетических характеристик нашей двухсекционной ГРТ была испытана схема накачки с импульсными кабельными трансформаторами с коэффициентом 1:2. Повышение напряжения на электродах ГРТ и мощности накачки привело к получению выходной мощности 23 Вт и кпд 1,5%. Использование в дальнейшем добавок Н₂ (НВг) позволяет надеяться на дополнительное увеличение этих параметров.

Заключение

Результаты исследований показали, что секционирование активного элемента ЛПБМ позволяет снизить индуктивность разрядного контура за счет уменьшения длительности импульсов тока и напряжения, увеличения амплитуды импульса тока, крутизны переднего фронта тока и параметра E/p . Это, в свою очередь, приводит к более эффективному заселению верхних лазерных уровней и уменьшению паразитного заселения нижнего метастабильного уровня. Благодаря этому при наших условиях накачки удалось повысить энергетические характеристики CuBr-лазера, такие как кпд и мощность генерации, в 1,7 и 1,8 раза соответственно.

Стоит также отметить, что в дальнейшем возможно более детальное исследование вопроса влияния индуктивности ГРТ на характеристики лазеров на парах галогенидов металлов при разбиении активного объема не на две, а на большее число секций.

A.G. Filonov, D.V. Shiyanov. Two-section bromide vapor laser.

The results of the copper bromide vapor laser operation with sectional active volume are presented. It is shown that sectioning improves parameter E/p and reduces the inductance of discharge circuit. With the available excitation conditions, an increase in the average output power and efficiency by 1.7–1.8 times have been achieved. The efficiency of this copper bromide vapor laser is 1.5%.

Работа выполнена при частичной поддержке Министерства образования и науки Российской Федерации, проект № 5.1307.2014.

1. Димаки В.А., Суханов В.Б., Троицкий В.О., Филонов А.Г. Стабилизированный лазер на бромиде меди с автоматизированным управлением режимами работы со средней мощностью генерации 20 Вт // Приборы и техн. эксперим. 2012. № 6. С. 95–99.
2. Димаки В.А., Суханов В.Б., Троицкий В.О., Филонов А.Г., Шестаков Д.Ю. Лазер на бромиде меди с компьютерным управлением импульсно-периодического, цугового и ждущего режимов // Приборы и техн. эксперим. 2008. № 6. С. 119–122.
3. Шиянов Д.В., Суханов В.Б., Евтушенко Г.С., Андриенко О.С. Экспериментальное исследование влияния добавки НВг на генерационные характеристики CuBr-лазера // Квант. электрон. 2004. Т. 34, № 7. С. 625–629.
4. Шиянов Д.В., Губарев Ф.А., Евтушенко Г.С., Суханов В.Б., Андриенко О.С. Влияние добавки метана на характеристики лазера на парах бромиде меди // Оптика атмосф. и океана. 2009. Т. 22, № 11. С. 1048–1050.
5. Губарев Ф.А., Шиянов Д.В., Суханов В.Б., Евтушенко Г.С. Исследование возможности масштабирования CuBr-лазеров с емкостной накачкой // Оптика атмосф. и океана. 2012. Т. 25, № 11. С. 1003–1006.
6. Шиянов Д.В., Суханов В.Б., Евтушенко Г.С., Ткаченко Н.Ю. Лазер на парах бромиде меди с внутренним реактором // Оптика атмосф. и океана. 2012. Т. 25, № 8. С. 721–726.
7. Кирилов А.Е., Кухарев В.Н., Солдатов А.Н. Исследование импульсного Pb-лазера на $\lambda = 722,9$ нм с двухсекционной газоразрядной камерой // Квант. электрон. 1979. Т. 6, № 3. С. 473–477.
8. Бохан П.А., Герасимов В.А., Соломонов В.И., Щеголов В.Б. О механизме генерации лазера на парах меди // Квант. электрон. 1978. Т. 5, № 10. С. 2162–2173.
9. Губарев Ф.А., Тригуб М.В., Евтушенко Г.С., Федоров К.В. Влияние индуктивности разрядного контура на энергетические характеристики CuBr-лазера // Оптика атмосф. и океана. 2013. Т. 26, № 7. С. 604–608.
10. Astajov D.N., Dimitrov K.D., Jones D.R., Kirkov V.K., Little C.E., Sabotinov N.V., Vuchkov N.K. Copper Bromide Laser of 120 W Average Output Power // IEEE J. Quant. Electron. 1997. V. 33, N 5. P. 705–709.
11. Vuchkov N.K., Sabotinov N.V., Temelkov K.A. Two-arm CuBr laser with a central electrode // IEEE J. Quant. Electron. 1997. V. 33, N 4. P. 541–543.
12. Петраш Г.Г. Импульсные газоразрядные лазеры // Успехи физ. наук. 1971. Т. 105, вып. 4. С. 645–676.