

В.Д. Бушуев, И.Э. Наац

## АППРОКСИМАЦИЯ АЭРОЗОЛЬНЫХ ИНДИКАТРИС МЕТОДОМ ОБРАТНОЙ ЗАДАЧИ

В статье обсуждаются результаты исследований по численному решению задач теории аппроксимации для аэрозольных индикатрис рассеяния, осуществляемой на основе метода обратной задачи. Основное внимание уделяется оценке эффективности экстраполяционных задач для индикатрис в области малых и больших углов рассеяния. Полученные в работе результаты иллюстрируют информационные возможности разработанного авторами программного комплекса «Спектр», предназначенного для обработки оптических измерений, получаемых с помощью самолетных нефелометров и осуществляемых в целях оперативного контроля оптического состояния атмосферы.

При решении задач теории переноса солнечной радиации в земной атмосфере возникает необходимость априорного задания аэрозольных индикатрис рассеяния  $\mu(\vartheta)$  либо коэффициента направленного светорассеяния  $D_{11}(\vartheta)$ . Традиционный подход основывается на так называемых оптических моделях аэрозольной и молекулярной компонент рассеяния. Вместе с тем возможны варианты, которые используют экспериментальную информацию, полученную оперативно с помощью средств дистанционного зондирования атмосферы [1].

Допустим, например, что с помощью нефелометра удастся измерить несколько значений коэффициента направленного светорассеяния  $D_{11}(\vartheta_i)$  для фиксированного числа углов  $\vartheta_i$  ( $i = 1, \dots, n$ ) в пределах локального объема зондируемой атмосферы. Тогда правомерна постановка задачи по восстановлению непрерывного хода  $D_{11}(\vartheta)$  в области углов  $(0, \pi)$  по опорным измерениям  $\{D_{11}(\vartheta_i) (i = 1, \dots, n)\}$ . Если удастся эту задачу решить удовлетворительно, то можно вполне обоснованно перейти к расчету функций источника в теории переноса солнечной радиации, соответствующей так называемому моментному оптическому состоянию атмосферы. Знание этих функций необходимо в проблеме радиационной коррекции изображений Земли, получаемых с помощью космических систем.

В настоящей работе предлагается метод восстановления оптических аэрозольных характеристик по дискретным (опорным) измерениям, основанный на решении обратных задач оптики полидисперсного аэрозоля. В качестве иллюстрации его возможностей приводятся примеры решения аппроксимационных задач для аэрозольных индикатрис рассеяния.

Известно, что характеристики светорассеяния полидисперсными системами частиц представляются параметрическими интегралами вида

$$D_{11}(\vartheta) = \frac{1}{2} \int_R [i_1(x) + i_2(x)] (2\pi x^2)^{-1} s(r) dr, \quad (1)$$

где  $x = 2\pi r/\lambda$ ;  $r$  — размер частицы рассеивающего ансамбля;  $\lambda$  — длина волны излучения; функция  $s(r)$  описывает спектр размеров частиц в области  $R = [R_1, R_2]$ ;  $i_1$  и  $i_2$  — функции интенсивности рассеяния [1]. Если считать известным вектор  $\mathbf{D}_\sigma$  с компонентом  $D_{i\sigma} = D_\sigma(\vartheta_i)$  ( $i = 1, \dots, n$ ), то интеграл в (1) можно обратить и найти оценку  $s_\alpha(r)$  для действительного распределения  $s_0(r)$ , характеризующего микроструктуру данной рассеивающей среды. Подстрочный индекс  $\sigma$  указывает в соответствии с принятыми обозначениями на приближенный характер исходного вектора  $\mathbf{D}_\sigma$ , а  $\alpha$  — на использование при обращении (1) регуляризирующих операторов [1].

Известно, что если  $n \rightarrow \infty$ ,  $\sigma \rightarrow 0$  ( $\alpha = 0(\sigma^2)$ ), то приближенное решение  $s_\alpha(r)$  равномерно стремится к  $s_0(r)$ . Тогда  $D_\alpha(\vartheta) = (Ks_\alpha)(\vartheta)$ , где  $K$  — интегральный оператор, соответствующий представлению (1), равномерно стремится к  $D_0(\vartheta) = (Ks_0)(\vartheta)$  в пределах  $[0, \pi]$ , что и решает сформулированную выше задачу по восстановлению оптических характеристик светорассеяния полидисперсными системами частиц.

Если рассматривать процедуру построения регуляризованного аналога  $D_\alpha(\vartheta)$  как метод аппроксимации, то его главным достоинством является то, что он исходит из естественного представления искомой функции в виде интеграла (1) и не навязывает ей каких-либо иных аналитических конструкций (полиномы, ортогональные ряды и т. п.). В этом подходе, который вполне обоснованно можно назвать методом обратной задачи, просто решаются экстраполяционные задачи, и в этом состоит одно из главных его достоинств, существенно расширяющее возможные практические приложения методов оптического зондирования атмосферы.

Изложенный выше метод решения аппроксимационных задач оптики дисперсных сред основан на строгом решении обратной задачи светорассеяния и в силу этого обобщает известные ранее подходы, в которых определяющим был эмпирический подбор «подходящего» модельного спектра размеров частиц. Типичным примером является работа [2], в которой искомое значение степенного показателя в модели  $n_M(r) = ar^{-v}$  «прогнозируется» по абсолютному значению дальности видимости. Подобные «подходы» исключают какой-либо содержательный анализ достоверности получаемых оптических моделей  $D_{11}^{(M)}(\vartheta)$  (то же индикатрисы рассеяния  $\mu^M(\vartheta)$ ). В этом отношении ошибки аппроксимации искомой характеристики  $D_{11,0}(\vartheta)$  регуляризованным аналогом  $D_{11,\alpha}(\vartheta)$  в методе обратной задачи поддаются строгой аналитической оценке, и их величина находится в прямой зависимости от ошибок измерений и их объема [1].

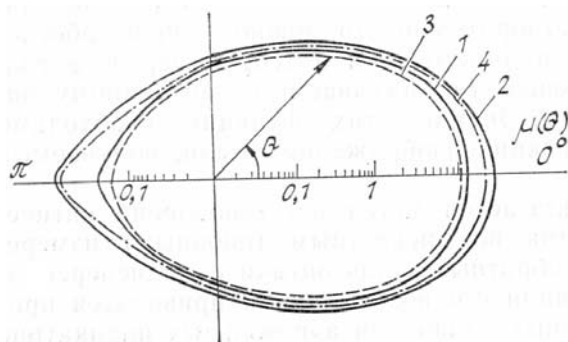


Рис. 1. Примеры восстановления аэрозольной индикатрисы при различном числе и расположении отсчетов в области  $(0, \pi)$  (кривая 1 — исходная индикатриса; 2 — аналог  $\mu_\alpha(\vartheta)$ , построенный по трем измерениям  $D_{11}(\vartheta)$  в углах  $45^\circ$ ,  $90^\circ$  и  $135^\circ$ ; 3 — то же при добавлении трех углов в передней полусфере; 4 — в задней полусфере)

Для иллюстрации возможностей метода обратимся к численным исследованиям. Ниже приводятся результаты численных оценок эффективности аппроксимационных регуляризирующих аналогов в задачах восстановления непрерывного углового хода аэрозольного коэффициента направленного светорассеяния  $D_{11}(\vartheta/\lambda)$  и индикатрисы  $\mu(\vartheta) = 4\pi D_{11}(\vartheta)\beta_{sc}^{-1}$  для фиксированных значений длины волны  $\lambda$ . Исследование эффективности восстановления непрерывного спектрального хода  $D_{11}(\vartheta/\lambda)$  при фиксированных углах рассеяния осуществлялось ранее в работе авторов [3]. Обратимся к графическому материалу, представленному на рис. 1. Диаграмма 1 соответствует индикатрисе рассеяния  $\mu_0(\vartheta)$  полидисперсной системы частиц, спектр размеров которой описывается гамма-распределением (дымка  $H$  [4]).

Расчеты этой модельной характеристики проводились для длины волны  $\lambda = 0,55$  мкм и показателя преломления  $m = 1,51 - 0,002i$ . В первом варианте аппроксимационный аналог  $\mu_\alpha(\vartheta)$  строился всего по трем отсчетам характеристики  $D_{11}(\vartheta)$  в углах  $\vartheta = 45^\circ$ ,  $90^\circ$  и  $135^\circ$ . Значения  $\mu_\alpha(\vartheta)$  находились как отношение двух величин  $4\pi D_{11,\alpha}(\vartheta)$  и  $\beta_{sc,\alpha}$ , рассчитываемых специальным программным комплексом (см. его описание [3]) по дискретным отсчетам  $\{D_{11}(\vartheta_i), i = 1, \dots, n\}$ .

Как следует из представленных диаграмм, регуляризованный аналог  $\mu_\alpha(\vartheta)$  вполне удовлетворительно аппроксимирует исходную индикатрису  $\mu_0(\vartheta)$  в средней области углов  $45^\circ \leq \vartheta \leq 135^\circ$ . Хуже дело обстоит с прогнозом значений  $\mu(\vartheta)$  в области малых и больших углов рассеяния. При этом можно отметить, что вполне приемлемо оцениваются интегральные характеристики диаграммы рассеяния, такие как степень асимметрии индикатрисы рассеяния (то же средний косинус). В силу этого построенный аналог  $D_{11,\alpha}(\vartheta)$  может быть использован для приближенной оценки ряда функционалов от  $D_{11}(\vartheta)$ , среди которых наиболее важными для нас являются, конечно, функции источника. Однако вернемся к области больших и малых значений угла рассеяния.

В оптике дисперсных сред указанные области, получившие название областей ореола и славы соответственно, представляют особый практический интерес. Не останавливаясь на этом подробно (см. монографию [5]), заметим, что именно в этих областях затруднительны прямые измерения значений  $D_{11}(\vartheta)$  в силу чисто технических причин. Поэтому очень важно иметь вычислительные процедуры, которые бы эффективно решали задачи экстраполяции угловых измерений вблизи точек  $\vartheta \approx 0$  и  $\vartheta \approx \pi$ . Это позволило бы прогнозировать значения  $D_{11}(\vartheta=0)$  и  $D_{11}(\vartheta=\pi)$  по дискретным измерениям  $\{D_{11}(\vartheta_i)\}$  внутри интервала  $(0, \pi)$ .

На рис. 1 кривая 3 соответствует аналогу  $\mu_\alpha(\vartheta)$ , построенному по шести значениям характеристики  $D_{11}(\vartheta)$ , когда к прежним трем добавлены три новых отсчета для  $\vartheta = 5^\circ$ ,  $10^\circ$  и

15°. Как видно из этой диаграммы, подобное расширение объема исходной информации оказалось вполне достаточным для приемлемой аппроксимации  $\mu_0(\vartheta)$  во всей области  $(0, \pi)$ , включая и граничные точки. Наибольшая ошибка аппроксимации не превышает 10% вблизи  $\vartheta \approx 0$ . В среднем по всему интервалу она заметно меньше. В расчетах использовались точные значения  $D_{11}(\vartheta_i)$  ( $i = 1, \dots, 6$ ), поэтому те ошибки, о которых здесь идет речь, обуславливаются конечной размерностью исходного вектора  $D_{11} = \{D_{11}(\vartheta_i), i = 1, \dots, 6\}$ . В данном исследовании нас интересовала прежде всего эффективность аппроксимации в зависимости от числа «опорных» отсчетов восстанавливаемой характеристики.

Обращаясь к последнему примеру (кривая 3), необходимо подчеркнуть, что указанные узлы позволяют строить приемлемые аппроксимационные аналоги не только в данном примере, который характеризуется указанным модельным спектром размеров, но и для других модельных сред, классифицируемых как атмосферные дымки. Далее приведены соответствующие примеры, а пока вновь вернемся к рис. 1.

Кривая 4 — еще один вариант аналога  $\mu_\alpha(\vartheta)$ , также построенного по шести отсчетам характеристики  $D_{11}(\vartheta)$ . Разница состоит в том, что теперь дополнительные три угла взяты в задней полусфере и соответственно равны 165°, 170° и 175°. Нетрудно видеть, что новая функция  $\mu_\alpha(\vartheta)$  несущественно улучшает аппроксимацию по сравнению с первым вариантом (диаграмма 2). В этом факте нет ничего неожиданного. Действительно, угловой ход  $D_{11}(\vartheta)$  в задней полусфере углов рассеяния мало информативен при оценке спектра размеров частиц [3], что и объясняет незначительное уменьшение ошибки аппроксимации, осуществляемой методом обратной задачи. Диаграмма рассеяния полидисперсной системы в основном определяется крупной фракцией частиц, индикатрисы рассеяния которых характеризуются сильной вытянутостью вперед. Поэтому углы в передней полусфере рассеяния наиболее информативны при восстановлении непрерывного хода  $\mu(\vartheta)$  по дискретным измерениям.

На рис. 2 представлен пример восстановления  $\mu(\vartheta)$  в том случае, когда микроструктура модельной дисперсной среды описывается логнормальным распределением с модой  $r_s = 0,7$  мкм и эффективными границами  $R_1 \approx 0,4$  и  $R_2 \approx 1,4$  мкм. Характерной особенностью спектра размеров является отсутствие «слишком малых» частиц в отличие от типичных микроструктурных моделей, используемых в оптике атмосферных (фоновых) аэрозолей. Форма соответствующей индикатрисы рассеяния (кривая 1) теперь заметно отличается от индикатрисы предыдущего примера. Аппроксимационный аналог  $\mu(\vartheta)$  (кривая 2) построен по шести отсчетам, первые три из которых взяты в передней полусфере углов рассеяния (5°, 10° и 15° соответственно). Как видно из диаграммы, аппроксимационная задача решается вполне приемлемо для подобного типа индикатрис, которые характеризуются относительно большей сложностью своего аналитического поведения по сравнению с первым примером (рис. 1).

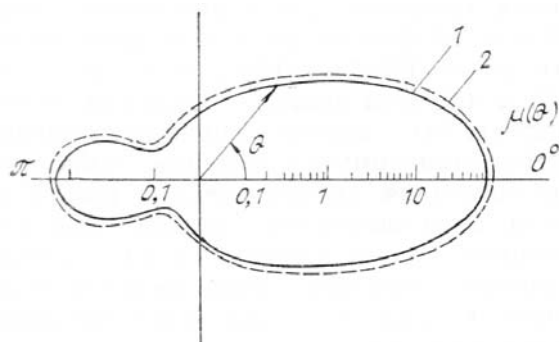


Рис. 2. Пример аппроксимации модельной индикатрисы  $\mu_0(\vartheta)$  (кривая 1), функцией  $(\mu_\alpha(\vartheta))$  (кривая 2)

Следующий графический пример (рис. 3) связан с результатами численных исследований по восстановлению непрерывного хода коэффициента направленного светорассеяния  $D_{11}(\vartheta)$ . Исходная микроструктурная модель описывается в этом примере композицией двух логнормальных распределений с модами  $r_{s1} = 0,2$  и  $r_{s2} = 0,6$  мкм. Построение первого аналога  $D_{11,\alpha}(\vartheta)$  (кривая 2) осуществлялось для тех же шести отсчетов, что и на рис. 2. Во втором варианте (кривая 3) также использовалась система шести отсчетов, с той лишь разницей, что три последних соответствовали углам в задней полусфере, которые равны 165°, 170° и 175°. Все, что говорилось ранее при обсуждении диаграмм рассеяния, представленных на рис. 1, в полной мере справедливо и в этом примере. Первая система узлов, ориентированная, главным образом, на переднюю полусферу, позволяет удовлетворительно восстанавливать непрерывный ход  $D_{11}(\vartheta)$  во всей области  $(0, \pi)$ . Вторая совокупность узлов, лежащая в основном в задней полусфере, позволяет удовлетворительно восстанавливать ход  $D_{11}(\vartheta)$  в средней части интервала  $(0, \pi)$ , но не дает возможности прогнозировать значения  $D_{11}(\vartheta)$  на его концах. Тако-

вы в целом характерные особенности восстановления непрерывного хода угловых характеристик светорассеяния полидисперсными системами частиц в методе обратной задачи.

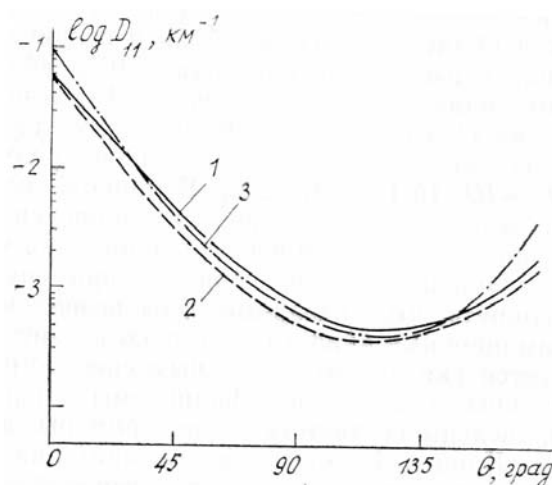


Рис. 3. Восстановление непрерывного хода  $D_{11}(\vartheta)$  (кривая 1) по шести опорным отсчетам в передней полусфере отсчетов (кривая 2) и в задней (кривая 3)

Последнее, что необходимо рассмотреть, это влияние «внешних» возмущающих факторов, сопутствующих обращению оптических данных, на точность аппроксимации. К ним следует отнести прежде всего ту неопределенность, которая сопутствует при априорном задании показателя преломления вещества частиц исследуемой среды. Известно, что угловой ход полидисперсных индикатрис рассеяния в меньшей мере чувствителен к вариациям показателя  $\bar{m}$  для углов в передней полусфере. В большей мере они сказываются на поведении  $\mu(\vartheta)$  для углов рассеяния в задней полусфере. Указанные особенности наглядно иллюстрируются результатами расчетов, представленными в таблице. Исходная индикатриса  $\mu_0(\vartheta)$  соответствует кривой 1 на рис. 1. В первом случае (третий столбец таблицы) возмущения касались вещественной части показателя  $\bar{m}'$  и составили  $\Delta\bar{m}' = 0,05$ . С подобной точностью вполне можно априори задавать величину  $\bar{m}$  при зондировании атмосферных дымок, особенно если ее увязывать с относительной влажностью воздуха [4]. Во втором случае (четвертый столбец) существенно завышалась мнимая часть  $\bar{m}''$ . Указанное в таблице значение показателя соответствует случаю сильно загрязненной атмосферной дымки [4], которую иногда называют «городской» дымкой. Как видно из таблицы, эти возмущения мало сказываются на значениях  $\mu_\alpha(\vartheta)$  вблизи  $\vartheta \approx 0$  и заметно больше в окрестности  $\vartheta \approx \pi$ .

Т а б л и ц а

Значения исходной индикатрисы  $\mu_0(\vartheta)$  для ряда углов рассеяния и аппроксимационные аналоги  $\mu_\alpha(\vartheta)$ , соответствующие двум значениям показателя  $m$

$\vartheta$ , град	$\mu_0(\vartheta)$ $m = 1,51 - 0,002i$	$\mu_\alpha(\vartheta)$ $m = 1,56 - 0,002i$	$\mu_\alpha(\vartheta)$ $m = 1,51 - 0,02i$
0	12,90	11,71	12,96
45	1,65	1,13	1,12
90	0,22	0,18	0,16
135	0,15	0,17	0,13
165	0,18	0,17	0,11
180	0,24	0,16	0,12

Поскольку в соответствии с результатами численных исследований для удовлетворительного восстановления аэрозольных индикатрис в целом по интервалу углов  $(0, \pi)$  достаточно выбирать узлы  $\{\vartheta_i\}$  в передней полусфере  $(0, \pi/2)$ , то соответствующие аналоги  $\mu_\alpha(\vartheta)$  вполне устойчивы к вариациям показателя преломления. В связи с этим описанный метод обратной задачи можно рекомендовать в качестве основы для математической обработки оптических данных, получаемых с помощью самолетных нефелометров в целях оперативного контроля оптического состояния атмосферы.

Для решения локационных задач в рассеивающей атмосфере, когда требуется самостоятельная оценка оперативной оптико-локационной модели по самолетным нефелометрическим измерениям,

может возникнуть необходимость дополнительной коррекции аппроксимирующего аналога  $\mu_\alpha(\vartheta)$  по показателю преломления  $\bar{m}$ , привлекая, конечно, для этого прежде всего отсчеты  $D_\sigma(\vartheta)$  в задней полусфере. С этой целью, помимо основного процесса минимизации невязки  $\rho = \|D_\alpha - D_\sigma\|$  по параметру регуляризации  $\alpha$  в схеме обращения, осуществляется дополнительная ее минимизация (коррекция) по физическому параметру  $\bar{m}$ . Напомним, что зависимость  $\rho(\bar{m})$  обусловлена зависимостью функции интенсивности рассеяния  $i_1$  и  $i_2$  в (1) от  $\bar{m}$  [5]. Теория и алгоритмы коррекции схем обращения по  $\bar{m}$  изложены подробно в работе [3].

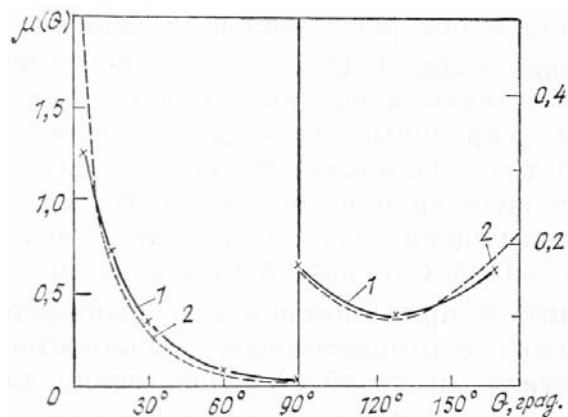


Рис. 4. Измеренная в эксперименте индикатриса (кривая 1, [6]) и ее аппроксимационный аналог  $\mu_\alpha(\vartheta)$  (кривая 2), построенный методом обратной задачи по семи отсчетам (отмечены крестиками)

Для иллюстрации эффективности на рис. 4 приводится функция  $\mu_\alpha(\vartheta)$  для экспериментально измеренной индикатрисы  $\mu_\sigma(\vartheta)$  [6]. Измерения  $\mu_\sigma(\vartheta)$  проводились с шагом  $5^\circ$ . Для углового хода  $\mu_\sigma(\vartheta)$  характерна высокая гладкость (то же плавность хода), поэтому систему отсчетов  $\{\mu_\sigma(\vartheta_i)\}$  можно заменить на графике плавной кривой  $\mu_\sigma(\vartheta)$  (кривая 1). В этой ситуации построение  $\mu_\alpha(\vartheta)$  диктуется необходимостью прогноза углового хода индикатрисы в области  $\vartheta \leq 5^\circ$  и  $\vartheta \geq 175^\circ$ . Как показали расчеты, для построения функции  $\mu_\alpha(\vartheta)$ , аппроксимирующей экспериментальную функцию  $\mu_\sigma(\vartheta)$  в пределах ошибок измерений ( $\sigma \leq 0,1$ ), достаточно выбрать семь отсчетов (узлы  $\vartheta_i$  отмечены на рис. 4 крестиками). Соответствующий аналог на рис. 4 представлен кривой 2. Помимо аппроксимации в интервале  $(5^\circ, 175^\circ)$  он решает ее экстраполяционную задачу, давая представление об индикатрисе во всем интервале углов рассеяния  $(0, 180^\circ)$ .

1. Наац И. Э. Метод обратной задачи в атмосферной оптике. — Новосибирск: Наука, 1986. — 198 с.
2. Чаянова Э. А., Шифрин К. С. — Изв. АН СССР, ФАО, 1968, т. 2, № 4, с. 233—235.
3. Бушуев В. Д., Наац И. Э. Программный комплекс «Спектр» для решения аппроксимационных задач теории светорассеяния аэрозольными системами. — Томск, ТФ СО АН СССР, 1987, Препринт № 15, 50 с.
4. Дейрменджан Д. Рассеяние электромагнитного излучения сферическими полидисперсными частицами. — М.: Мир, 1971. — 166 с.
5. Хюлст Г. Рассеяние света малыми частицами. — М.: ИЛ, 1961. — 536 с.
6. Панченко М. В., Тумаков А. Г., Фадеев В. Я. — В кн.: Рассеяние и рефракция оптических волн в атмосфере. — Томск: ИОА СО АН СССР, 1976, с. 69—77.

Институт оптики атмосферы  
СО АН СССР, г. Томск

Поступила в редакцию  
28 сентября 1987 г.

V.D. Bushuev, I.E. Naats. **Approximation of aerosol scattering phase functions using the inverse problem method.**

The results of investigations on numerical solution of the problems of the approximation theory for the aerosol scattering phase functions based on the inverse problem method are discussed. We concentrated on evaluation of the extrapolation problems efficiency for scattering phase functions at small and large scattering angles. The results obtained illustrate the possibilities of the program complex «Spectrum» developed by the authors for interpreting optical measurements obtained with the help of an airborne nephelometer for operative monitoring of the atmosphere optical state.